



ПРОМЫШЛЕННЫЕ КОМПЛЕКТУЮЩИЕ

TITAN LOCK

тел.: 8 800 350-08-28
sale@titan-lock.shop

Под брендом TITAN LOCK выпускается широкий ассортимент высококачественных комплектующих для различных отраслей промышленности. Мы специализируемся на поставках соединительной арматуры, рукавов и различного оборудования для перекачки нефтепродуктов, пищевых производств, фармацевтики и других сфер.

Ваш персональный менеджер



Мы постоянно поддерживаем складской запас, что позволит Вам оперативно получить товар и сократить время простоя оборудования.

Наши ключевые партнеры в различных отраслях промышленности по достоинству оценили качество продукции TITAN LOCK и остаются приверженцами данного бренда.

Весь товар изготовлен на высокотехнологичном производстве, строго отвечает международным и российским стандартам (DIN, SMS, ISO, ГОСТ) и имеет соответствующие разрешительные документы и сертификаты.

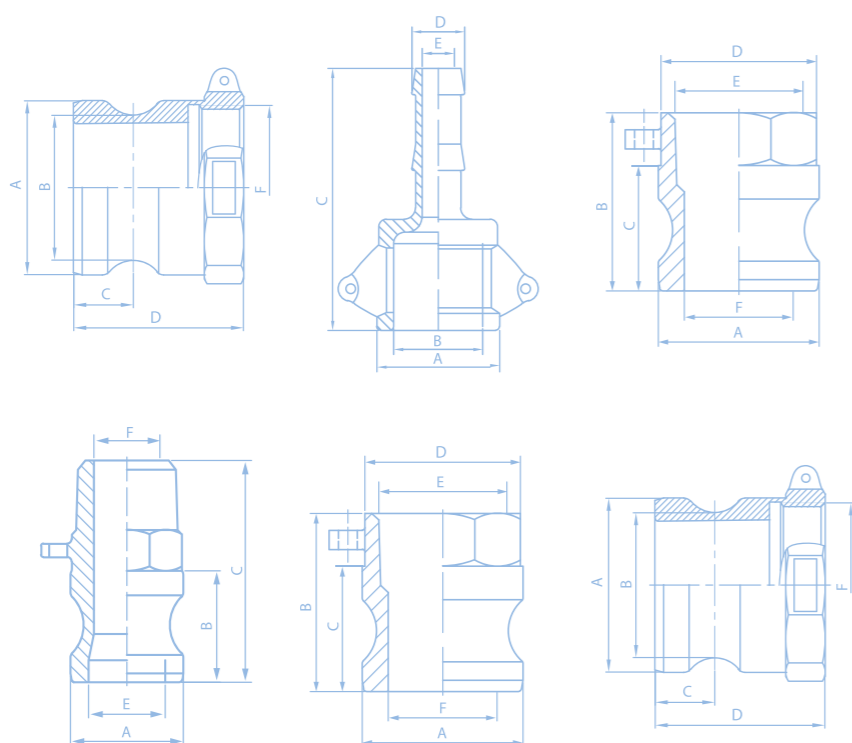


СОДЕРЖАНИЕ

A	Камлоки стр. 6-21	
B	БРС для гидравлики и пневматики стр. 22-41	
C	Гидравлические компоненты стр. 42-47	
D	Пневматические компоненты стр. 48-61	
E	Промышленные рукава стр. 62-129	

	Рукава высокого давления стр. 130-141	F
	Хомуты стр. 142-149	G
	Арматура для топливной промышленности стр. 150-169	H
	Арматура для пищевой промышленности стр. 170-203	I
	Запорная арматура стр. 204-213	J
	Универсальные соединения для воды и сыпучих продуктов стр. 214-223	K
	Фитинги стр. 224-241	L
	Приводные ремни стр. 242-247	M
	Техническая информация стр. 248-265	N

Камлоки



Стандартные камлоки	9
Камлоки специального назначения и переходники	13
Уплотнения и комплектующие	20

А Камлоки

Камлоки – это быстроразъемные соединения (БРС), предназначенные для быстрой стыковки рукавов между собой или для их присоединения к различным видам промышленного оборудования. При этом плотная сцепка исключает протекание даже вследствие вибраций.

Данная система соединения используется как в промышленности, так и в быту – она обладает высокой степенью надежности и позволяет быстро соединить два элемента без применения специального инструмента.

В основе данных БРС лежит кулачковый принцип, который позволяет мгновенно и без дополнительных усилий соединить две части между собой. Соединение состоит из двух частей: приемная и ответная. Каждая часть имеет с одной стороны резьбу – внутреннюю или наружную определенного диаметра, либо штуцер для шланга типа «елочка». Ответная часть имеет некую головку, в которой находится фиксирующий паз. Именно с помощью этой головки происходит соединение с приемной частью – в ней находится углубление для ответной части.



Технические параметры:

Стандарт	DIN 2828, MIL-A-A-59326A
Рабочее давление	до 18 Бар
Тип резьбы	BSP, NPT
Материал	алюминий, нержавеющая сталь 304/316, латунь, полипропилен

Принцип построения маркировки камлоков бренда TitanLock



Быстроразъемные соединения бренда TITAN LOCK типа Камлок соответствуют технической документации (ТУ 24.20.40-001-83804144-2020) и адаптированы под российские ГОСТы

СТАНДАРТНЫЕ КАМЛОКИ

Тип А: ниппель с внутренней резьбой BSP*

Размер		Материал			
дюйм	мм	алюминий	нерж. сталь 304 ¹	латунь	полипропилен
1/2"	13	TL50AAL	TL50ASS	TL50ABR	TL50APP
3/4"	19	TL75AAL	TL75ASS	TL75ABR	TL75APP
1"	25	TL100AAL	TL100ASS	TL100ABR	TL100APP
1 1/4"	32	TL125AAL	TL125ASS	TL125ABR	TL125APP
1 1/2"	38	TL150AAL	TL150ASS	TL150ABR	TL150APP
2"	51	TL200AAL	TL200ASS	TL200ABR	TL200APP
2 1/2"	65	TL250AAL	TL250ASS	TL250ABR	TL250APP
3"	76	TL300AAL	TL300ASS	TL300ABR	TL300APP
4"	102	TL400AAL	TL400ASS	TL400ABR	TL400APP
5"	127	TL500AAL	TL500ASS	TL500ABR	-
6"	152	TL600AAL	TL600ASS	TL600ABR	-
8"	203	TL800AAL	TL800ASS	-	-



* дополнительное уплотнение в резьбовой части
¹ возможно изготовление из нержавеющей стали 316

Тип D: розетка с внутренней резьбой BSP*

Размер		Материал			
дюйм	мм	алюминий	нерж. сталь 304 ¹	латунь	полипропилен
1/2"	13	TL50DAL	TL50DSS	TL50DBR	TL50DPP
3/4"	19	TL75DAL	TL75DSS	TL75DBR	TL75DPP
1"	25	TL100DAL	TL100DSS	TL100DBR	TL100DPP
1 1/4"	32	TL125DAL	TL125DSS	TL125DBR	TL125DPP
1 1/2"	38	TL150DAL	TL150DSS	TL150DBR	TL150DPP
2"	51	TL200DAL	TL200DSS	TL200DBR	TL200DPP
2 1/2"	65	TL250DAL	TL250DSS	TL250DBR	TL250DPP
3"	76	TL300DAL	TL300DSS	TL300DBR	TL300DPP
4"	102	TL400DAL	TL400DSS	TL400DBR	TL400DPP
5"	127	TL500DAL	TL500DSS	TL500DBR	-
6"	152	TL600DAL	TL600DSS	TL600DBR	-
8"	203	TL800DAL	TL800DSS	-	-



* дополнительное уплотнение в резьбовой части
¹ возможно изготовление из нержавеющей стали 316

Тип F: ниппель с наружной резьбой BSP



Размер		Материал			
дюйм	мм	алюминий	нерж. сталь 304*	латунь	полипропилен
1/2"	13	TL50FAL	TL50FSS	TL50FBR	TL50FPP
3/4"	19	TL75FAL	TL75FSS	TL75FBR	TL75FPP
1"	25	TL100FAL	TL100FSS	TL100FBR	TL100FPP
1 1/4"	32	TL125FAL	TL125FSS	TL125FBR	TL125FPP
1 1/2"	38	TL150FAL	TL150FSS	TL150FBR	TL150FPP
2"	51	TL200FAL	TL200FSS	TL200FBR	TL200FPP
2 1/2"	65	TL250FAL	TL250FSS	TL250FBR	TL250FPP
3"	76	TL300FAL	TL300FSS	TL300FBR	TL300FPP
4"	102	TL400FAL	TL400FSS	TL400FBR	TL400FPP
5"	127	TL500FAL	TL500FSS	TL500FBR	-
6"	152	TL600FAL	TL600FSS	TL600FBR	-
8"	203	TL800FAL	TL800FSS	-	-

Тип E: ниппель с концом под рукав



Размер		Материал			
дюйм	мм	алюминий	нерж. сталь 304*	латунь	полипропилен
1/2"	13	TL50EAL	TL50ESS	TL50EBR	TL50EPP
3/4"	19	TL75EAL	TL75ESS	TL75EBR	TL75EPP
1"	25	TL100EAL	TL100ESS	TL100EBR	TL100EPP
1 1/4"	32	TL125EAL	TL125ESS	TL125EBR	TL125EPP
1 1/2"	38	TL150EAL	TL150ESS	TL150EBR	TL150EPP
2"	51	TL200EAL	TL200ESS	TL200EBR	TL200EPP
2 1/2"	65	TL250EAL	TL250ESS	TL250EBR	TL250EPP
3"	76	TL300EAL	TL300ESS	TL300EBR	TL300EPP
4"	102	TL400EAL	TL400ESS	TL400EBR	TL400EPP
5"	127	TL500EAL	TL500ESS	TL500EBR	-
6"	152	TL600EAL	TL600ESS	TL600EBR	-
8"	203	TL800EAL	TL800ESS	-	-

Тип B: розетка с наружной резьбой BSP



Размер		Материал			
дюйм	мм	алюминий	нерж. сталь 304*	латунь	полипропилен
1/2"	13	TL50BAL	TL50BSS	TL50BBR	TL50BPP
3/4"	19	TL75BAL	TL75BSS	TL75BBR	TL75BPP
1"	25	TL100BAL	TL100BSS	TL100BBR	TL100BPP
1 1/4"	32	TL125BAL	TL125BSS	TL125BBR	TL125BPP
1 1/2"	38	TL150BAL	TL150BSS	TL150BBR	TL150BPP
2"	51	TL200BAL	TL200BSS	TL200BBR	TL200BPP
2 1/2"	65	TL250BAL	TL250BSS	TL250BBR	TL250BPP
3"	76	TL300BAL	TL300BSS	TL300BBR	TL300BPP
4"	102	TL400BAL	TL400BSS	TL400BBR	TL400BPP
5"	127	TL500BAL	TL500BSS	TL500BBR	-
6"	152	TL600BAL	TL600BSS	TL600BBR	-
8"	203	TL800BAL	TL800BSS	-	-

Тип C: розетка с концом под рукав



Размер		Материал			
дюйм	мм	алюминий	нерж. сталь 304*	латунь	полипропилен
1/2"	13	TL50CAL	TL50CSS	TL50CBR	TL50CPP
3/4"	19	TL75CAL	TL75CSS	TL75CBR	TL75CPP
1"	25	TL100CAL	TL100CSS	TL100CBR	TL100CPP
1 1/4"	32	TL125CAL	TL125CSS	TL125CBR	TL125CPP
1 1/2"	38	TL150CAL	TL150CSS	TL150CBR	TL150CPP
2"	51	TL200CAL	TL200CSS	TL200CBR	TL200CPP
2 1/2"	65	TL250CAL	TL250CSS	TL250CBR	TL250CPP
3"	76	TL300CAL	TL300CSS	TL300CBR	TL300CPP
4"	102	TL400CAL	TL400CSS	TL400CBR	TL400CPP
5"	127	TL500CAL	TL500CSS	TL500CBR	-
6"	152	TL600CAL	TL600CSS	TL600CBR	-
8"	203	TL800CAL	TL800CSS	-	-

* возможно изготовление из нержавеющей стали 316

* возможно изготовление из нержавеющей стали 316

Тип DP: заглушка для розетки



Размер		Материал			
дюйм	мм	алюминий	нерж. сталь 304*	латунь	полипропилен
1/2"	13	TL50DPAL	TL50DPSS	TL50DPBR	TL50DPPP
3/4"	19	TL75DPAL	TL75DPSS	TL75DPBR	TL75DPPP
1"	25	TL100DPAL	TL100DPSS	TL100DPBR	TL100DPPP
1 1/4"	32	TL125DPAL	TL125DPSS	TL125DPBR	TL125DPPP
1 1/2"	38	TL150DPAL	TL150DPSS	TL150DPBR	TL150DPPP
2"	51	TL200DPAL	TL200DPSS	TL200DPBR	TL200DPPP
2 1/2"	65	TL250DPAL	TL250DPSS	TL250DPBR	TL250DPPP
3"	76	TL300DPAL	TL300DPSS	TL300DPBR	TL300DPPP
4"	102	TL400DPAL	TL400DPSS	TL400DPBR	TL400DPPP
5"	127	TL500DPAL	TL500DPSS	TL500DPBR	-
6"	152	TL600DPAL	TL600DPSS	TL600DPBR	-
8"	203	TL800DPAL	TL800DPSS	-	-

Тип DC: заглушка для ниппеля



Размер		Материал			
дюйм	мм	алюминий	нерж. сталь 304*	латунь	полипропилен
1/2"	13	TL50DCAL	TL50DCSS	TL50DCBR	TL50DCPP
3/4"	19	TL75DCAL	TL75DCSS	TL75DCBR	TL75DCPP
1"	25	TL100DCAL	TL100DCSS	TL100DCBR	TL100DCPP
1 1/4"	31	TL125DCAL	TL125DCSS	TL125DCBR	TL125DCPP
1 1/2"	38	TL150DCAL	TL150DCSS	TL150DCBR	TL150DCPP
2"	51	TL200DCAL	TL200DCSS	TL200DCBR	TL200DCPP
2 1/2"	65	TL250DCAL	TL250DCSS	TL250DCBR	TL250DCPP
3"	76	TL300DCAL	TL300DCSS	TL300DCBR	TL300DCPP
4"	102	TL400DCAL	TL400DCSS	TL400DCBR	TL400DCPP
5"	127	TL500DCAL	TL500DCSS	TL500DCBR	-
6"	152	TL600DCAL	TL600DCSS	TL600DCBR	-
8"	203	TL800DCAL	TL800DCSS	-	-

* возможно изготовление из нержавеющей стали 316

КАМЛОКИ СПЕЦИАЛЬНОГО ИСПОЛНЕНИЯ И ПЕРЕХОДНИКИ

Переходник Тип DA: розетка D - ниппель A

Размер, дюйм		Артикул	
розетка	ниппель	алюминий	Нерж. Сталь 316 ¹
1"	1 1/2"	TL1015DAAL	TL1015DASS
1 1/2"	1"	TL1510DAAL	TL1510DASS
1 1/2"	2"	TL1520DAAL	TL1520DASS
2"	1"	TL2010DAAL	TL2010DASS
2"	1 1/2"	TL2015DAAL	TL2015DASS
2"	2 1/2"	TL2025DAAL	TL2025DASS
2"	3"	TL2030DAAL	TL2030DASS
2"	4"	TL2040DAAL	TL2040DASS
2 1/2"	2"	TL2520DAAL	TL2520DASS
2 1/2"	3"	TL2530DAAL	TL2530DASS
3"	1 1/2"	TL3015DAAL	TL3015DASS
3"	2"	TL3020DAAL	TL3020DASS
3"	2 1/2"	TL3025DAAL	TL3025DASS
3"	4"	TL3040DAAL	TL3040DASS
3"	6"	TL3060DAAL	TL3060DASS
4"	1 1/2"	TL4015DAAL	TL4015DASS
4"	2"	TL4020DAAL	TL4020DASS
4"	2 1/2"	TL4025DAAL	TL4025DASS
4"	3"	TL4030DAAL	TL4030DASS
4"	5"	TL4050DAAL	TL4050DASS
4"	6"	TL4060DAAL	TL4060DASS
5"	3"	TL5030DAAL	TL5030DASS
5"	4"	TL5040DAAL	TL5040DASS
5"	6"	TL5060DAAL	TL5060DASS
6"	4"	TL6040DAAL	TL6040DASS

¹ Возможно изготовление из латуни

TL1015DAAL – позиции, временно не производимые



Переходник Тип AA: ниппель А - ниппель А



Размер, дюйм		Артикул	
Ниппель	ниппель	алюминий	нерж. сталь 316
1"	1"	TL100AAAL	TL100AASS
1"	1 1/2"	TL1015AAAL	TL1015AASS
1"	2"	TL1020AAAL	TL1020AASS
1 1/4"	1 1/4"	TL125AAAL	TL125AASS
1 1/2"	1 1/2"	TL150AAAL	TL150AASS
1 1/2"	2"	TL1520AAAL	TL1520AASS
2"	2"	TL200AAAL	TL200AASS
2"	2 1/2"	TL2025AAAL	TL2025AASS
2"	3"	TL2030AAAL	TL2030AASS
2"	4"	TL2040AAAL	TL2040AASS
2 1/2"	3"	TL2530AAAL	TL2530AASS
2 1/2"	4"	TL2540AAAL	TL2540AASS
3"	1 1/2"	TL3015AAAL	TL3015AASS
3"	3"	TL300AAAL	TL300AASS
3"	4"	TL3040AAAL	TL3040AASS
4"	4"	TL400AAAL	TL400AASS
4"	4 1/2"	TL4015AAL	TL4015AASS
4"	5"	TL4050AAAL	TL4050AASS
4"	6"	TL4060AAAL	TL4060AASS
5"	5"	TL500AAAL	TL500AASS
5"	6"	TL5060AAAL	TL5060AASS
6"	6"	TL600AAAL	TL600AASS

Переходник Тип DD: розетка D - розетка D



Размер, дюйм		Артикул	
Ниппель	ниппель	алюминий	нерж. сталь 316
1"	1"	TL100DDAL	TL100DDSS
1"	1 1/2"	TL1015DDAL	TL1015DDSS
1"	2"	TL1020DDAL	TL1020DDSS
1 1/4"	1 1/4"	TL125DDAL	TL125DDSS
1 1/2"	1 1/2"	TL150DDAL	TL150DDSS
1 1/2"	2"	TL1520DDAL	TL1520DDSS
2"	2"	TL200DDAL	TL200DDSS
2"	3"	TL2030DDAL	TL2030DDSS
2"	4"	TL2040DDAL	TL2040DDSS
2 1/2"	3"	TL2530DDAL	TL2530DDSS
2 1/2"	4"	TL2540DDAL	TL2540DDSS
3"	1 1/2"	TL3015DDAL	TL3015DDSS
3"	3"	TL300DDAL	TL300DDSS
3"	4"	TL3040DDAL	TL3040DDSS
4"	4"	TL400DDAL	TL400DDSS
4"	5"	TL4050DDAL	TL4050DDSS
4"	6"	TL4060DDAL	TL4060DDSS
5"	5"	TL500DDAL	TL500DDSS
5"	6"	TL5060DDAL	TL5060DDSS
6"	6"	TL600DDAL	TL600DDSS

TL1015DAAL – позиции, временно не производимые

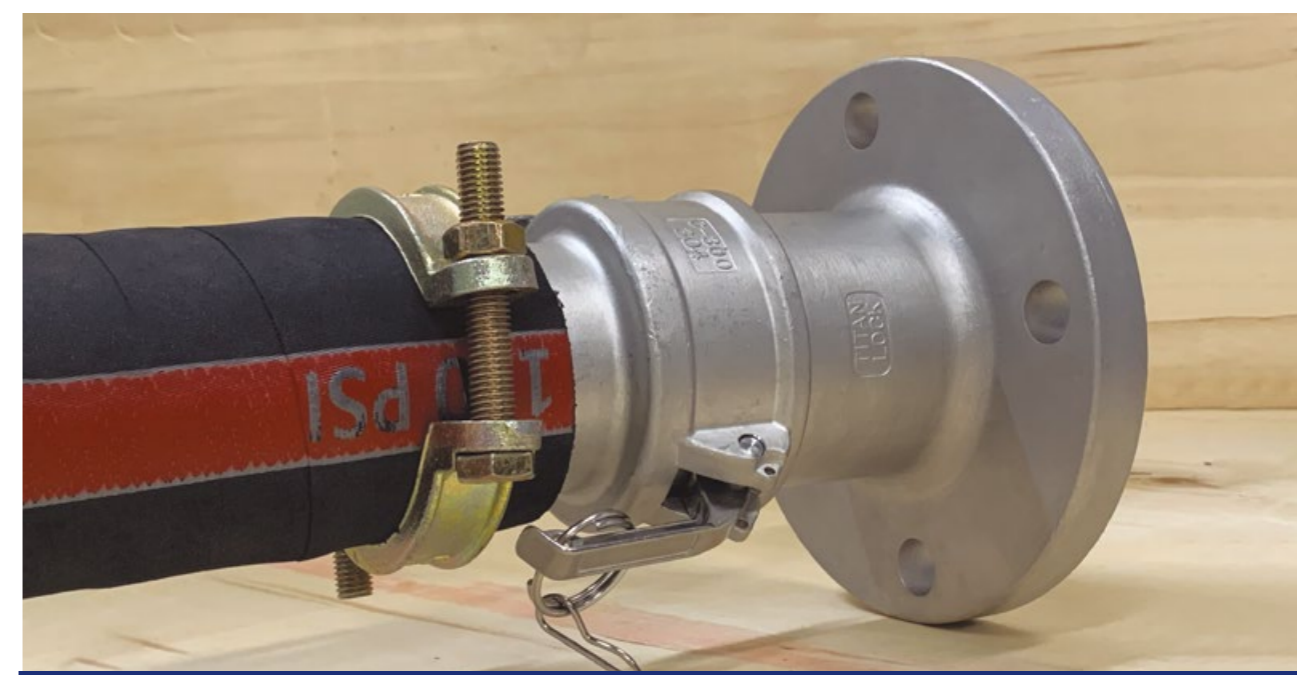
Камлоки с фланцем: ниппель FA

Размер		Артикул	
Дюйм	мм	алюминий	нерж. сталь 316
3/4"	20	TL75FAAL	TL75FASS
1"	25	TL100FAAL	TL100FASS
1 1/2"	38	TL150FAAL	TL150FASS
2"	51	TL200FAAL	TL200FASS
2 1/2"	65	TL250FAAL	TL250FASS
3"	76	TL300FAAL	TL300FASS
4"	102	TL400FAAL	TL400FASS
5"	125	TL500FAAL	TL500FASS
6"	152	TL600FAAL	TL600FASS



Камлоки с фланцем: розетка FC

Размер		Артикул	
Дюйм	мм	алюминий	нерж. сталь 316
3/4"	20	TL75FCAL	TL75FCSS
1"	25	TL100FCAL	TL100FCSS
1 1/2"	38	TL150FCAL	TL150FCSS
2"	51	TL200FCAL	TL200FCSS
2 1/2"	65	TL250FCAL	TL250FCSS
3"	76	TL300FCAL	TL300FCSS
4"	102	TL400FCAL	TL400FCSS
5"	125	TL500FCAL	TL500FCSS
6"	152	TL600FCAL	TL600FCSS



A
B
C
D
E
F
G
H
I
J
K
L
M
N

Переходник угловой 90° Тип DA: розетка D - ниппель A



Размер ¹		Артикул	
дюйм	мм	алюминий	нерж. сталь 316
1"	25	-	TL100DASS90
1 1/2"	38	TL150DAAL90	TL150DASS90
2"	51	TL200DAAL90	TL200DASS90
3"	76	TL300DAAL90	TL300DASS90
4"	102	TL400DAAL90	TL400DASS90
5"	127	TL500DAAL90	-
6"	152	TL600DAAL90	-

Переходник угловой 90° Тип DD: розетка D - Розетка D



Размер ¹		Артикул	
дюйм	мм	алюминий	нерж. сталь 316
1"	25	-	-
1 1/2"	38	-	-
2"	51	TL200DDAL90	-
3"	76	TL300DDAL90	TL300DDSS90
4"	102	TL400DDAL90	-
5"	127	-	-
6"	152	TL600DDAL90	-

Переходник угловой 90° Тип C: конец под рукав



Размер ¹		Артикул	
дюйм	мм	алюминий	нерж. сталь 316
1"	25	-	-
1 1/2"	38	TL150CAL90	TL150CSS90
2"	51	TL200CAL90	TL200CSS90
3"	76	TL300CAL90	TL300CSS90
4"	102	TL400CAL90	TL400CSS90
6"	152	TL600CAL90	-

¹ Информацию по другим размерам соединений уточняйте у Поставщика
TL1015DAAL – позиции, временно не производимые

Переходник угловой 90° Тип E: конец под рукав



Размер ¹		Артикул	
дюйм	мм	алюминий	нерж. сталь 316
1"	25	-	-
1 1/2"	38	-	-
2"	51	-	TL200ESS90
3"	76	TL300EAL90	TL300ESS90
4"	102	TL400EAL90	TL400ESS90

Переходник угловой 45° Тип DA: розетка D x ниппель A



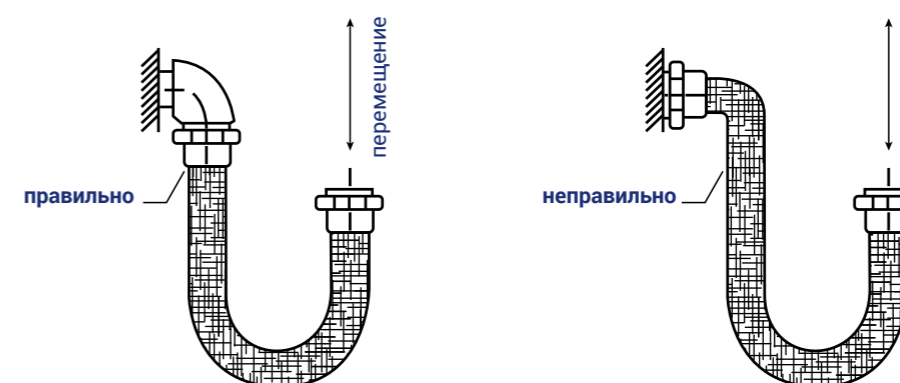
Размер ¹		Артикул	
дюйм	мм	алюминий	нерж. сталь 316
2"	51	TL200DAAL45	TL200DASS45
3"	76	TL300DAAL45	TL300DASS45
4"	102	TL400DAAL45	TL400DASS45
5"	127	TL500DAAL45	TL500DASS45
6"	152	TL600DAAL45	-

Переходник угловой 45° Тип DD: розетка D x розетка D



Размер ¹		Артикул	
дюйм	мм	алюминий	нерж. сталь 316
2"	51	TL200DDAL45	-
3"	76	TL300DDAL45	TL300DDSS45
4"	102	TL400DDAL45	-
6"	152	TL600DDAL45	-

Угловые соединения используются для правильной коммутации рукавов:



¹ Информацию по другим размерам соединений уточняйте у Поставщика

Переходник тип С: розетка, конец под рукав



Размер, дюйм		Артикул	
розетка	конец под рукав	алюминий	нерж. сталь 316
1 1/2"	1"	-	TL1510CSS
1"	1 1/2"	-	-
2"	1 1/2"	TL2015CAL	TL2015CSS
1"	2"	-	-
1"	1 1/2"	-	-
2"	1"	TL2010CAL	-
3"	2"	TL3020CAL	TL3020CSS
3"	4"	TL3040CAL	-
4"	3"	TL4030CAL	TL4030CSS
5"	4"	TL5040CAL	-

Переходник тип Е: ниппель, конец под рукав



Размер, дюйм		Артикул	
ниппель	конец под рукав	алюминий	нерж. сталь 316
1 1/2"	1"	-	TL1510ESS
1"	1 1/2"	-	TL1015ESS
2"	1 1/2"	TL2015EAL	TL2015ESS
1"	2"	-	-
1"	1 1/2"	-	-
2"	1"	TL2010EAL	-
2"	3"	TL2030EAL	TL2030ESS
3"	2"	TL3020EAL	TL3020ESS
3"	4"	TL3040EAL	-
4"	3"	TL4030EAL	TL4030ESS
5"	4"	TL5040EAL	-

Переходник тип А: ниппель, внутренняя резьба



Размер, дюйм		Артикул	
ниппель	резьба	алюминий	нерж. сталь 316
2"	1 1/2"	TL2015AAL	TL2015ASS
2"	3"	TL2030AAL	TL2030ASS
3"	2"	TL3020AAL	TL3020ASS
3"	4"	TL3040AAL	-
4"	3"	TL4030AAL	TL4030ASS
4"	6"	TL4060AAL	-
5"	4"	-	-
6"	4"	TL6040AAL	TL6040ASS

TL1015DAAL – позиции, временно не производимые

Переходник тип D: розетка, внутренняя резьба



Размер, дюйм		Артикул	
розетка	резьба	алюминий	нерж. сталь 316
2"	1 1/2"	TL2015DAL	-
3"	2"	TL3020DAL	-
3"	4"	-	-
4"	3"	TL4030DAL	TL4030DSS
5"	4"	TL5040DAL	-

Переходник тип F: ниппель, наружная резьба



Размер, дюйм		Артикул	
ниппель	резьба	алюминий	нерж. сталь 316
1 1/2"	1"	TL1510FAL	TL1510FSS
2"	1 1/2"	TL2015FAL	TL2015FSS
2"	3"	TL2030FAL	-
3"	1 1/2"	TL3015FAL	TL3015FSS
3"	2"	TL3020FAL	TL3020FSS
3"	4"	TL3040FAL	-
4"	3"	TL4030FAL	TL4030FSS
4"	6"	TL4060FAL	TL4060FSS
5"	4"	-	-

Переходник тип В: розетка, наружная резьба



Размер, дюйм		Артикул	
розетка	резьба	алюминий	нерж. сталь 316
2"	3"	TL2030BAL	-
2"	1 1/2"	TL2015BAL	TL2015BSS
3"	2"	TL3020BAL	TL3020BSS
3"	4"	TL3040BAL	-
4"	3"	TL4030BAL	TL4030BSS
5"	4"	-	-

TL1015DAAL – позиции, временно не производимые

A

B

C

D

E

F

G

H

I

J

K

L

M

N

A

B

C

D

E

F

G

H

I

J

K

L

M

N

УПЛОТНЕНИЯ И КОМПЛЕКТУЮЩИЕ

Уплотнения для камлоков (кулачковая часть)



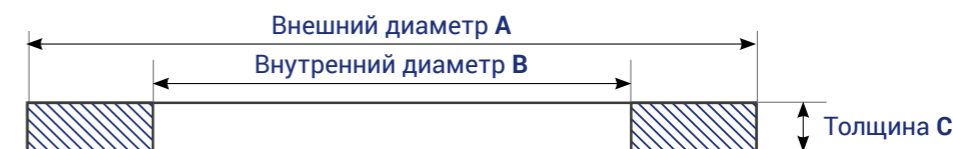
Размер		Buna-N (NBR, резина)	Viton (витон)	PTFE (тефлон)	EPDM (каучук)
дюйм	мм				
Температура и свойства		-30°C ... +100°C	-20°C ... +200°C химостойкий	-200°C ... +260°C химостойкий	-55°C ... +125°C
Цвет уплотнения		черный	коричневый	нар. кольцо белый тефлон, внутр кольцо силикон	красный
1/2"	13	TL50BU	TL50VI	TL50PT	TL50EP
3/4"	19	TL75BU	TL75VI	TL75PT	TL75EP
1"	25	TL100BU	TL100VI	TL100PT	TL100EP
1 1/4"	31	TL125BU	TL125VI	TL125PT	TL125EP
1 1/2"	38	TL150BU	TL150VI	TL150PT	TL150EP
2"	51	TL200BU	TL200VI	TL200PT	TL200EP
2 1/2"	65	TL250BU	TL250VI	TL250PT	TL250EP
3"	76	TL300BU	TL300VI	TL300PT	TL300EP
4"	102	TL400BU	TL400VI	TL400PT	TL400EP
5"	127	TL500BU	TL500VI	TL500PT	TL500EP
6"	152	TL600BU	TL600VI	TL600PT	TL600EP
8"	203	TL800BU	TL800VI	TL800PT	TL800EP

Уплотнения для резьбовой части камлоков (для типа A, D)



Размер		PTFE (Тефлон)
дюйм	мм	
1/2"	13	TL50PT(THR)
3/4"	19	TL75PT(THR)
1"	25	TL100PT(THR)
1 1/4"	31	TL125PT(THR)
1 1/2"	38	TL150PT(THR)
2"	51	TL200PT(THR)
2 1/2"	65	TL250PT(THR)
3"	76	TL300PT(THR)
4"	102	TL400PT(THR)
5"	127	TL500PT(THR)
6"	152	TL600PT(THR)
8"	203	TL800PT(THR)

Размеры стандартных уплотнений для кулачковой части



Размер	Part	A	B	C
1/2"	TL50	1-1/32"	11/16"	0,156"
3/4"	TL75	1-3/8"	7/8"	0,218"
1"	TL100	1-9/16"	1-1/16"	0,250"
1 1/4"	TL125	1-15/16"	1-23/64"	0,250"
1 1/2"	TL150	2-3/16"	1-5/8"	0,250"
2"	TL200	2-5/8"	2"	0,250"
2 1/2"	TL250	3-1/8"	2-3/8"	0,250"
3"	TL300	3-23/32"	3"	0,250"
4"	TL400	4-7/8"	4"	0,250"
5"	TL500	5-15/16"	4-7/8"	0,250"
6"	TL600	7-1/16"	6"	0,250"
8"	TL800	9-5/16"	8-1/8"	0,343"



Buna-n (NBR)



EPDM



PTFE



Viton

Аксессуары для Камлоков. Рукоятки

Размер	нерж. сталь 304	латунь	Комплект
1/4" и 1/2"	TL-50-HRP-SS	TL-50-HRP-BR	Ручка, кольцо, штифт
1"	TL-100-HRP-SS	TL-100-HRP-BR	Ручка, кольцо, штифт
1 1/4" - 2 1/2"	TL-200-HRP-SS	TL-200-HRP-BR	Ручка, кольцо, штифт
3" и 4"	TL-300-HRP-SS	TL-300-HRP-BR	Ручка, кольцо, штифт
5" и 6"	TL-500-HRP-SS	TL-500-HRP-BR	Ручка, кольцо, штифт



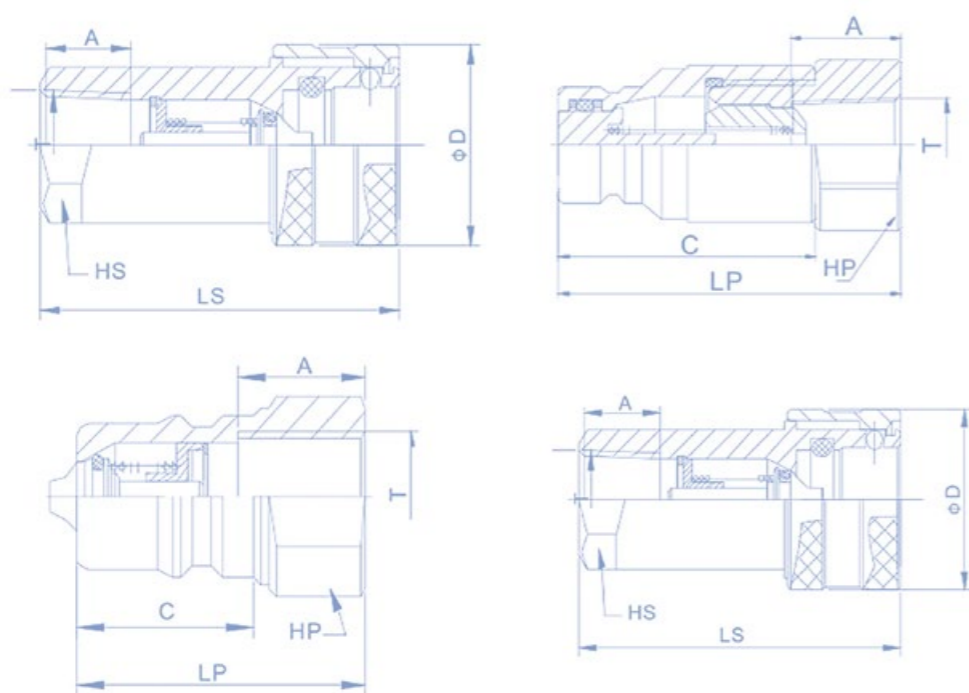
Аксессуары для Камлоков. Цепочки

Артикул		Размер	Материал
O-образные	S-образные		
TLCHAIN5SS	TLCHAIN5SS-H	125 мм	Нержавеющая сталь 304
TLCHAIN6SS	TLCHAIN6SS-H	150 мм	
TLCHAIN12SS	TLCHAIN12SS-H	300 мм	
TLCHAIN16SS	TLCHAIN16SS-H	400 мм	



В

Быстроразъемные соединения для гидравлики и пневматики (БРС)



БРС серия А (ISO 7241-A)	25
БРС серия В (ISO 7241-B)	26
БРС серия С (ISO 16028)	28
БРС серия Е (VEP)	30
БРС серия W	31
БРС серия G (WS)	32
БРС серия L (TGW)	33
БРС серия I	34
БРС серия T	35
БРС серия N (CVV)	36
БРС серия M (ISO 5675)	37
БРС серия D (ISO 6150)	38
БРС серия P	40

Быстроразъемные соединения (БРС)

БРС – быстроразъемные соединения для **гидравлики и пневматики** – применяются в различных видах гидравлического и пневматического оборудования, а также в системах перекачки жидкостей и газов с высоким давлением (17- 1000 бар)

Конструкция соединения состоит из двух частей – ниппеля и муфты. В зависимости от перекачиваемой жидкости БРС могут комплектоваться уплотнениями из специальных материалов.



Соответствие маркировки по сериям БРС:

	ISO 7241-A	ISO 7241-B	ISO 16028
DIXON	K4BF4	H4BF4	HT4BF4
TITANLOCK	TL4AM	TL4BM	TL4CM

БРС соответствуют технической документации (ТУ 24.20.40-003-083804144-2020)

Преимущества:

Движение соединительного механизма происходит в корпусе, что позволяет управлять соединением одной рукой. Благодаря несложному устройству, легкости в обращении, надежности, практичности данный вид соединения все шире используется в различных гидравлических и пневматических системах.

Применение БРС:

Широко применяются в станках, испытательном оборудовании, сельском хозяйстве, мобильной технике, судостроении, нефтегазовой отрасли и строительном оборудовании:

- для общего назначения в гидравлике;
- для воды;
- для химических продуктов;
- для пара;
- для газа.

Принцип построения маркировки БРС бренда TitanLock



БРС серия А (ISO 7241-A)

БРС данной серии используются в строительстве, лесной промышленности, нефтегазовой отрасли, в гидравлических машинах и масляном оборудовании, а также при ином гидравлическом применении. Шарики из нержавеющей стали, подпорные кольца, и пружины имеют высокую степень коррозионной стойкости, что продлевает срок службы.

Технические параметры:

Стандарт	ISO 7241-A
Рабочее давление	до 350 Бар
Тип резьбы	BSP
Рабочая температура	- 20°C...+80°C

Совместимо с сериями БРС:

- PARKER 6600 Series,
- FASTER ANV Series,
- AEROQUIP 5600 Series,
- HANSEN HA15000 Series.
- DIXON Series K.

Оцинкованная сталь



Размер	Ниппель	Розетка	Раб. давление, Бар
1/4"	TL2AM	TL2AF	350
3/8"	TL3AM	TL3AF	275
1/2"	TL4AM	TL4AF	275
3/4"	TL6AM	TL6AF	205
1"	TL8AM	TL8AF	205
1 1/4"	TL10AM	TL10AF	205
1 1/2"	TL12AM	TL12AF	135
2"	TL16AM	TL16AF	135

Заглушка для БРС серии А
(универсальная для ниппеля и розетки)



Нержавеющая сталь 304¹

в БРС из нержавеющей стали используется материал уплотнения Витон (Viton)



Размер	Ниппель	Розетка	Раб. давление, Бар
1/4"	TL2AM-S	TL2AF-S	205
3/8"	TL3AM-S	TL3AF-S	205
1/2"	TL4AM-S	TL4AF-S	205
3/4"	TL6AM-S	TL6AF-S	138
1"	TL8AM-S	TL8AF-S	138
1 1/4"	TL10AM-S	TL10AF-S	138
1 1/2"	TL12AM-S	TL12AF-S	70
2"	TL16AM-S	TL16AF-S	70

¹ Возможно изготовление из нержавеющей стали AISI316 (маркировка получает суффикс SS316)

Размер	Артикул
1/4"	TL2A-DP
3/8"	TL3A-DP
1/2"	TL4A-DP
3/4"	TL6A-DP
1"	TL8A-DP
1 1/4"	TL10A-DP
1 1/2"	TL12A-DP
2"	TL16A-DP

БРС серия В (ISO 7241-В)

БРС данной серии используются в строительстве, лесной промышленности, гидравлических машинах и масляном оборудовании, а также при ином гидравлическом применении.

Технические параметры:

Стандарт	ISO 7241-В
Рабочее давление	до 350 Бар
Тип резьбы	BSP
Рабочая температура	- 20°C...+80°C

Совместимо с сериями БРС:

- PARKER 60 Series,
- FASTER ANV Series,
- AEROQUIP FD45 Series,
- HANSEN HK Series.
- DIXON Series H.

Оцинкованная сталь



Размер	Ниппель	Розетка	Раб. давление, Бар
1/4"	TL2BM	TL2BF	350
3/8"	TL3BM	TL3BF	275
1/2"	TL4BM	TL4BF	275
3/4"	TL6BM	TL6BF	205
1"	TL8BM	TL8BF	205
1 1/4"	TL10BM	TL10BF	138
1 1/2"	TL12BM	TL12BF	100
2"	TL16BM	TL16BF	70

Нержавеющая сталь 304¹

в БРС из нержавеющей стали используется материал уплотнения Витон (Viton)



Размер	Ниппель	Розетка	Раб. давление, Бар
1/4"	TL2BM-S	TL2BF-S	70
3/8"	TL3BM-S	TL3BF-S	70
1/2"	TL4BM-S	TL4BF-S	70
3/4"	TL6BM-S	TL6BF-S	70
1"	TL8BM-S	TL8BF-S	70
1 1/4"	TL10BM-S	TL10BF-S	55
1 1/2"	TL12BM-S	TL12BF-S	55
2"	TL16BM-S	TL16BF-S	55

¹ Возможно изготовление из нержавеющей стали AISI316 (маркировка получает суффикс SS316)

Латунь

в БРС из латуни используется материал уплотнения Витон (Viton)

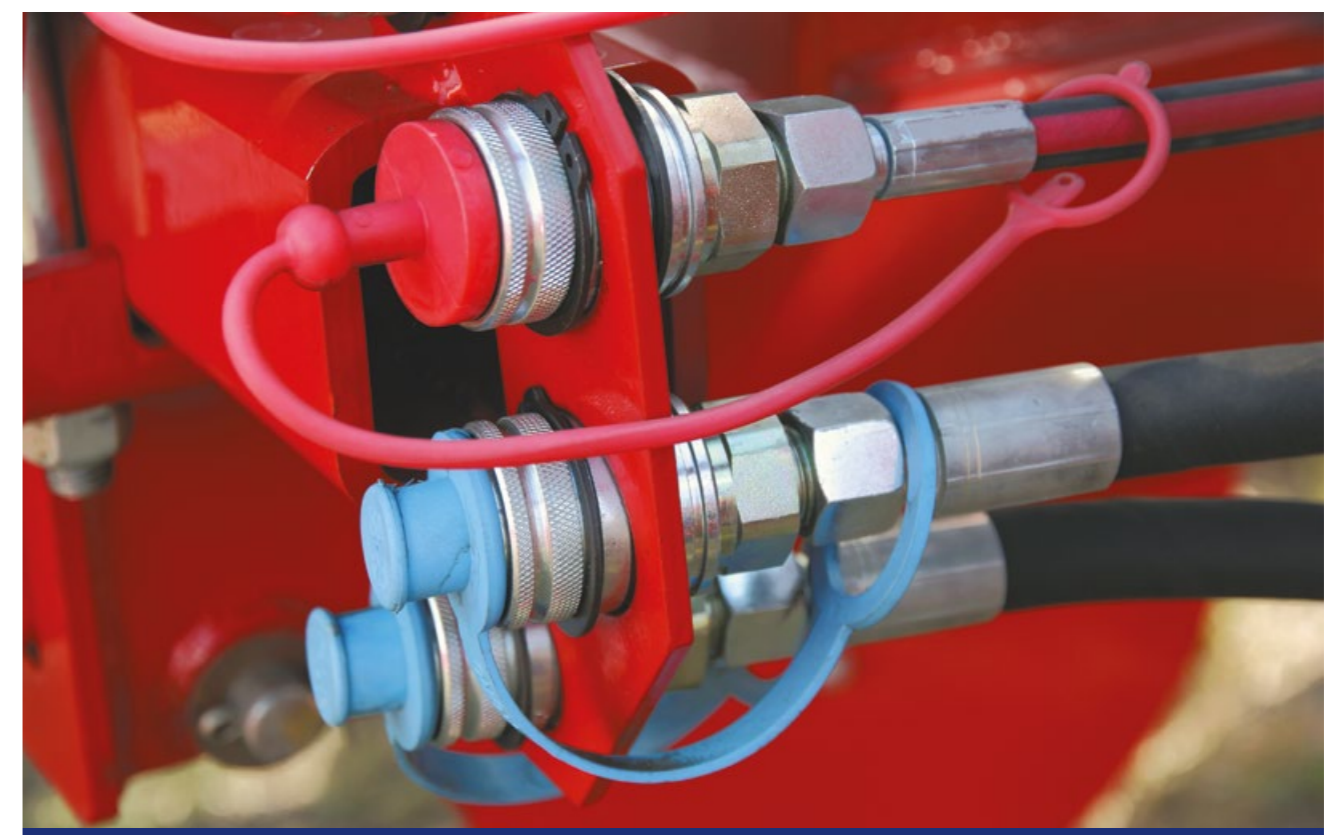


Размер	Ниппель	Розетка	Раб. давление, Бар
1/4"	TL2BM-B	TL2BF-B	70
3/8"	TL3BM-B	TL3BF-B	70
1/2"	TL4BM-B	TL4BF-B	70
3/4"	TL6BM-B	TL6BF-B	70
1"	TL8BM-B	TL8BF-B	70
1 1/4"	TL10BM-B	TL10BF-B	55
1 1/2"	TL12BM-B	TL12BF-B	55
2"	TL16BM-B	TL16BF-B	55

Заглушка для БРС серии В
(универсальная для ниппеля и розетки)



Размер	Артикул
1/4"	TL2B-DP
3/8"	TL3B-DP
1/2"	TL4B-DP
3/4"	TL6B-DP
1"	TL8B-DP
1 1/4"	TL10B-DP
1 1/2"	TL12B-DP
2"	TL16B-DP



БРС серия С (ISO 16028)

БРС данной серии используются для быстрой смены гидравлического инструмента в строительстве, железнодорожном оборудовании, горнодобывающей промышленности. Простота очистки делает их идеальными при применении в загрязненных условиях.

Особенности:

Важная особенность данного типа БРС – конструкция замка со специальной блокировкой ниппеля и розетки, которая исключает самопроизвольное размыкание БРС. Наружное кольцо розетки при замыкании БРС серии Flush Face автоматически поворачивается относительно оси корпуса. Для размыкания БРС необходимо повернуть кольцо в противоположное положение размыкания и только после этого кольцо можно оттянуть для размыкания БРС. Конструкция системы БРС серии С обеспечивает минимальные потери рабочей среды в циклах смыкания-размыкания. Разомкнутые розетку и ниппель удобно очищать от загрязнений, так как нет полостей и выступов.

Технические параметры:

Стандарт	ISO 16028
Рабочее давление	до 345 Бар
Тип резьбы	BSP
Рабочая температура	- 20°C...+80°C

Совместимо с сериями БРС:

- PARKER FE and FF Series,
- STUCCI A8008 Series,
- AEROQUIP FD89 Series,
- HANSEN QA2900 Series.

**Оцинкованная сталь**

Размер	Ниппель	Розетка	Раб. давление, Бар
1/4"	TL2CM	TL2CF	345
3/8"	TL3CM	TL3CF	345
1/2"	TL4CM	TL4CF	345
3/4"	TL6CM	TL6CF	345
1"	TL8CM	TL8CF	345
1 1/4"	TL10CM	TL10CF	345
1 1/2"	TL12CM	TL12CF	207
2"	TL16CM	TL16CF	207

**Нержавеющая сталь 304¹**

в БРС из нержавеющей стали используется материал уплотнения Витон (Viton)

Размер	Ниппель	Розетка	Раб. давление, Бар
1/4"	TL2CM-S	TL2CF-S	250
3/8"	TL3CM-S	TL3CF-S	241
1/2"	TL4CM-S	TL4CF-S	234
3/4"	TL6CM-S	TL6CF-S	201
1"	TL8CM-S	TL8CF-S	201
1 1/4"	TL10CM-S	TL10CF-S	201
1 1/2"	TL12CM-S	TL12CF-S	150
2"	TL16CM-S	TL16CF-S	150



¹ Возможно изготовление из нержавеющей стали AISI316 (маркировка получает суффикс SS316)

БРС серия E (VEP)**Особенности:**

Соединение рассчитано на рабочее давление до 550 Бар. Серия относится к резьбовым брс и большей своей частью применяется в промышленности и машиностроении. Благодаря отличной защите от саморазмыкания при высоких вибрационных нагрузках часто устанавливается на тяжелой технике, погрузчиках и гидравлическом оборудовании, часто можно заметить на карьерных гидромолотах..

Технические параметры:

Рабочее давление	до 550 Бар
Тип резьбы	BSP
Рабочая температура	- 25°C...+100°C

Совместимо с сериями БРС:

- PARKER FET SERIES,
- VOSWINKEL FT SERIES,
- STUCCI VEP-P/VEP-HD SERIES,
- DIXON VEP SERIES.

Внутренняя резьба, оцинкованная сталь

Размер	Ниппель	Розетка	Раб. давление, Бар
1/2"	TL4EM	TL4EF	550
3/4"	TL6EM	TL6EF	550
1"	TL8EM	TL8EF	500
1 1/4"	TL10EM	TL10EF	470
1 1/2"	TL12EM	TL12EF	400

БРС серия W**Особенности:**

Соединение рассчитано на рабочее давление до 250 Бар. Применяется в соединительных устройствах гидролиний, поворотных соединениях и передвижных буровых устройствах, а также на разгрузочных линиях и саморазгружающихся прицепах. Используется в нефтегазовой отрасли, в сфере шельфовых разработок. Данные муфты часто применяются на буровых платформах, подключение брс часто происходит под высоким давлением или при максимальном уровне жидкости.

Технические параметры:

Рабочее давление	до 250 Бар
Тип резьбы	NPT
Рабочая температура	- 25°C...+125°C

Совместимо с сериями БРС:

- PARKER 6100 SERIES,
- FASTER FB SERIES,
- AEROQUIP 5100 SERIES,
- DIXON W SERIES.

Внутренняя резьба, латунь

Размер	Ниппель	Розетка	Раб. давление, Бар
3/4"	TL6WMN	TL6WFN	250
1"	TL8WMN	TL8WFN	230
1 1/4"	TL10WMN	TL10WFN	210
1 1/2"	TL12WMN	TL12WFN	200
2"	TL16WMN	TL16WFN	200



БРС серия G (WS)**Особенности:**

Соединение рассчитано на рабочее давление до 730 бар. Применяется в соединительных устройствах гидрولين, поворотных соединениях и передвижных буровых устройствах, очень распространено в нефтегазовой промышленности. Данные муфты могут применяться для погружных насосов, стенов для испытания двигателей, а также распространено в землеройно-транспортном оборудовании.

Технические параметры:

Рабочее давление	до 730 Бар
Тип резьбы	NPT
Рабочая температура	- 25°C...+125°C

Совместимо с сериями БРС:

- SNAP-TITE 75 SERIES,
- FASTER OGV SERIES,
- STUCCI VOF SERIES,
- DIXON WS SERIES.

Внутренняя резьба, оцинкованная сталь

Размер	Ниппель	Розетка	Раб. давление, Бар
3/4"	TL6GMN	TL6GFN	730
1"	TL8GMN	TL8GFN	630
1 1/4"	TL10GMN	TL10GFN	600
1 1/2"	TL12GMN	TL12GFN	400
2"	TL16GMN	TL16GFN	350

БРС серия L (TGW)**Особенности:**

Соединение рассчитано на рабочее давление до 500 бар. Предназначены для использования в составе передвижного оборудования, а также сельскохозяйственного и универсального промышленного оборудования. Также соединение используется в сфере бурения и разработки нефтяных месторождений.

Технические параметры:

Рабочее давление	до 500 Бар
Тип резьбы	BSP
Рабочая температура	- 25°C...+125°C

Совместимо с сериями БРС:

- LSQ KZE-BA SERIES
- GROMELLE 600 SERIES
- HOLMBURY TGW SERIES

Внутренняя резьба, оцинкованная сталь

Размер	Ниппель	Розетка	Раб. давление, Бар
1/4"	TL2LM	TL2LF	500
3/8"	TL3LM	TL3LF	400
1/2"	TL4LM	TL4LF	400
3/4"	TL6LM	TL6LF	350
1"	TL8LM	TL8LF	350



БРС серия I

Особенности:

Соединение рассчитано на рабочее давление до 420 бар. БРС серии I широко используются и применяются в таких видах оборудования как самосвалы, прицепы, автобусы, передвижная дорожно-строительная, а также сельскохозяйственная техника.

Технические параметры:

Рабочее давление	до 420 Бар
Тип резьбы	BSP
Рабочая температура	- 25°C...+125°C

Совместимо с сериями БРС:

- CVE PARKER SERIES



Внутренняя резьба, оцинкованная сталь

Размер	Ниппель	Розетка	Раб. давление, Бар
3/4"	TL6IM	TL6IF	320
1"	TL8IM	TL8IF	420

БРС серия T

Особенности:

Соединение рассчитано на давление до 1030 бар. с резьбовой системой соединения и точечными шаровыми обратными клапанами предназначены для применения в системах с экстремально высоким давлением, таких как портативные (переносные) гидравлические домкраты, а так же гидроцилиндры.

Технические параметры:

Рабочее давление	до 1000 Бар
Тип резьбы	NPT
Рабочая температура	- 25°C...+125°C

Совместимо с сериями БРС:

- PARKER/PIONEER 3000 SERIES
- STUCCI IVHP SERIES
- DIXON T SERIES

Внутренняя резьба, оцинкованная сталь

Размер	Ниппель	Розетка	Раб. давление, Бар
1/4"	TL2TMN	TL2TFN	1030
3/8"	TL3TMN	TL3TFN	1000



БРС серии N (CVV)

Особенности:

Соединение рассчитано для использования в тяжелых условиях: на гидравлических линиях буровых установок. БРС данного типа способны выдерживать сильные импульсные нагрузки, сильные вибрации и гидравлические удары, и рассчитаны на рабочее давление в гидравлической системе до 500 бар.

Технические параметры:

Стандарт	ISO 14541
Рабочее давление	до 500 Бар
Тип резьбы	BSP
Рабочая температура	- 25°C...+125°C

Совместимо с сериями БРС:

- INVETA STG SERIES,
- FASTER CVV SERIES,
- VOSWINKEL TYPE-HS SERIES,
- DIXON CVV SERIES.

Внутренняя резьба, оцинкованная сталь



Размер	Ниппель	Розетка	Раб. давление, Бар
1/4"	TL2NM	TL2NF	500
3/8"	TL3NM	TL3NF	400
1/2"	TL4NM	TL4NF	400
3/4"	TL6NM	TL6NF	350
1"	TL8NM	TL8NF	350

БРС серия M (ISO 5675)

Особенности:

Простая структура, легкий вес, различные варианты соединения. Является аналогом отечественной гидравлической муфты для тракторной техники.

Технические параметры:

Стандарт	ISO 5675
Рабочее давление	до 250 Бар
Тип резьбы	BSP
Рабочая температура	- 20°C...+120°C



Внутренняя резьба, оцинкованная сталь



Размер	Резьба	Ниппель	Розетка	Раб. давление, Бар
1/2"	18X1.5	TL4M-PF/18X1.5	TL4M-SF/18X1.5	250
1/2"	20X1.5	TL4M-PF/20X1.5	TL4M-SF/20X1.5	250
1/2"	22X1.5	TL4M-PF/22X1.5	TL4M-SF/22X1.5	250

Наружная резьба, оцинкованная сталь



Размер	Резьба	Ниппель	Розетка	Раб. давление, Бар
1/2"	18X1.5	TL4M-PM/18X1.5	TL4M-SM/18X1.5	250
1/2"	20X1.5	TL4M-PM/20X1.5	TL4M-SM/20X1.5	250
1/2"	22X1.5	TL4M-PM/22X1.5	TL4M-SM/22X1.5	250
1/2"	26X1.5	TL4M-PM/26X1.5	TL4M-SM/26X1.5	250

БРС серия D (ISO 6150)

БРС данной серии используются с пневматическими инструментами, в автомобильной промышленности, при работе со сжатым воздухом, машинным и компрессорным оборудованием.

Простая структура, легкий вес, различные варианты соединения.

Технические параметры:

Стандарт	ISO 6150
Рабочее давление	до 16 Бар
Тип резьбы	BSP
Рабочая температура	- 20°C...+100°C

Совместимо с сериями БРС:

- PARKER 20 SERIES,
- RECTUS 23KA,
- HANSEN 3000 SERIES,
- CEJN 310 SERIES.

**Латунь, наружная резьба**

Размер	Ниппель	Розетка	Раб. давление, Бар
1/4"	TL2DMS-B	TL2DFS-B	16
3/8"	TL3DMS-B	TL3DFS-B	16
1/2"	TL4DMS-B	TL4DFS-B	16

**Латунь, внутренняя резьба**

Размер	Ниппель	Розетка	Раб. давление, Бар
1/4"	TL2DM-B	TL2DF-B	16
3/8"	TL3DM-B	TL3DF-B	16
1/2"	TL4DM-B	TL4DF-B	16

**Латунь, хвост под рукав**

Размер	Ниппель	Розетка	Раб. давление, Бар
1/4"	TL2DMH-B	TL2DFH-B	16
3/8"	TL3DMH-B	TL3DFH-B	16
1/2"	TL4DMH-B	TL4DFH-B	16



БРС серия P

БРС данной серии применяются при работе со сжатым воздухом, пневматическими инструментами, компрессорным оборудованием.

Особенности:

- Простое и надежное зубчатое соединение «Нажми и поверни»
- Полное открытие обеспечивает полный поток воздуха к инструменту
- Детали изготавливаются из твёрдой стали с покрытием из трехвалентного хрома
- Стопорное кольцо и пружина из фосфористой бронзы с антикоррозийным эффектом
- Дополнительный фиксирующий зажим TLP-CLIP для предотвращения непреднамеренного отсоединения

Технические параметры:

Рабочее давление	20 Бар
Тип резьбы	NPTF
Рабочая температура	- 20°C...+100°C

Совместимо с сериями БРС:

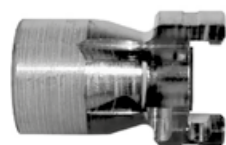
- DIXON P SERIES (THOR),
- THOR FINGER-LOCK,
- THOR PHC.

Розетка, внутренняя резьба, сталь



Размер	Резьба	Артикул
1/2"	3/8"	TLPSF3
1/2"	1/2"	TLPSF4
1/2"	3/4"	TLPSF6
1/2"	1"	TLPSF8

Ниппель, внутренняя резьба, сталь



Размер	Резьба	Артикул
1/2"	3/8"	TLPPF3
1/2"	1/2"	TLPPF4
1/2"	3/4"	TLPPF6
1/2"	1"	TLPPF8

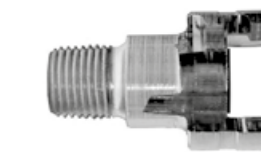
Розетка, наружная резьба, сталь

Размер	Резьба	Артикул
1/2"	3/8"	TLPSM3
1/2"	1/2"	TLPSM4
1/2"	3/4"	TLPSM6
1/2"	1"	TLPSM8



Ниппель, наружная резьба, сталь

Размер	Резьба	Артикул
1/2"	3/8"	TLPSH3
1/2"	1/2"	TLPSH4
1/2"	3/4"	TLPSH6
1/2"	1"	TLPSH8



Розетка, хвостовик под шланг, сталь

Размер	Хвостовик	Артикул
1/2"	3/8"	TLPSH3
1/2"	1/2"	TLPSH4
1/2"	3/4"	TLPSH6
1/2"	1"	TLPSH8



Стандартное уплотнение для БРС серии P, Нитрил (Buna-N)

Размер	Артикул
1/2"	TLP-SKIT

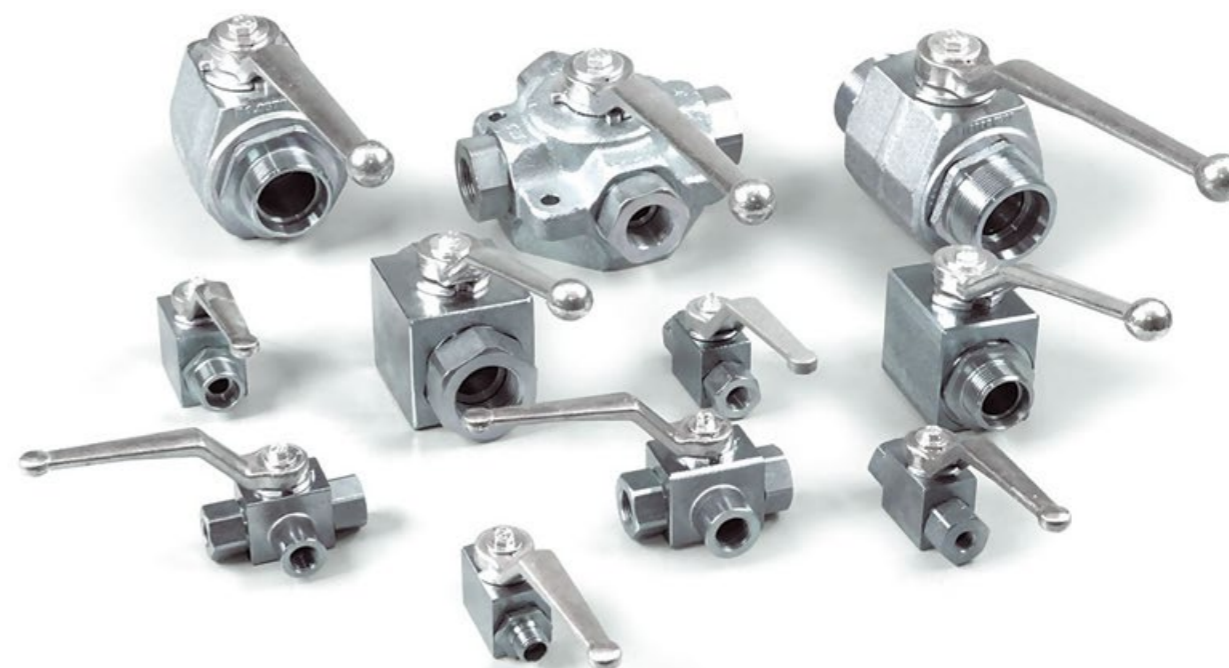


Фиксирующее кольцо для БРС серии P

Размер	Артикул
Универсальный	TLP-CLIP



Гидравлические компоненты



Гидравлические шаровые краны	44
Гидравлические дроссели	46
Гидравлические обратные клапаны	46
Гидравлические замки	47

ГИДРАВЛИЧЕСКИЕ ШАРОВЫЕ КРАНЫ

Шаровые гидравлические краны – вид запорной арматуры, используемой в системах высокого давления; используются для открытия или закрытия потока в линии жёсткого или гибкого трубопровода под высоким давлением



Технические параметры:

Тип резьбы	BSP, метрическая
Материал	Углеродистая сталь
Давление	До 500 Бар
Вариант исполнения	С крепежными отверстиями

Гидравлический шаровой кран, внутренняя резьба-внутренняя резьба (ВР-ВР)



Размер		Рабочее давление, Бар	Углеродистая сталь
мм	резьба		
6	1/4"	500	TLHYDV1/4F
10	3/8"	500	TLHYDV3/8F
13	1/2"	315	TLHYDV1/2F
20	3/4"	315	TLHYDV3/4F
25	1"	315	TLHYDV1F

Гидравлический шаровой кран, наружная резьба-наружная резьба (НР-НР)



Размер		Рабочее давление, Бар	Углеродистая сталь
мм	резьба		
4	M12X1.5	500	TLHYDV3/16M
6	M14X1.5	500	TLHYDV1/4M
8	M16X1.5	500	TLHYDV5/16M
10	M18X1.5	500	TLHYDV3/8M
13	M22X1.5	315	TLHYDV1/2M
16	M26X1.5	315	TLHYDV5/8M
20	M30X2	315	TLHYDV3/4M
25	M36X2	315	TLHYDV1M

Гидравлический шаровый кран, трехходовой, наружная резьба

Гидравлический трехходовой кран позволяет смешивать и разделять транспортируемые потоки. В качестве запирающего элемента выступает нержавеющий шар с проходными отверстиями, образующими канал в форме буквы «Т», что позволяет изменять направление потока рабочей среды в две или три стороны.

мм	резьба	Рабочее давление, Бар	Углеродистая сталь
			4
6	1/4"	500	TLHYD3V1/4M
8	5/16"	500	TLHYD3V5/16M
10	3/8"	500	TLHYD3V3/8M
13	1/2"	315	TLHYD3V1/2M
20	3/4"	315	TLHYD3V3/4M
25	1"	315	TLHYD3V1M



ГИДРАВЛИЧЕСКИЕ ДРОССЕЛИ

Гидравлические дроссели используются в гидравлических линиях под высоким давлением для регулировки скорости потока рабочей жидкости в одном или двух направлениях. Принцип работы основан на перемене дроссельного проходного сечения, и, как следствие, изменении перепада давления на гидравлическом сопротивлении.

Гидравлический дроссель однонаправленный



Размер, дюйм	Рабочее давление, Бар	Углеродистая сталь
1/4"	400	TL1WHT1/4FF
3/8"	400	TL1WHT3/8FF
1/2"	400	TL1WHT1/2FF
3/4"	400	TL1WHT3/4FF
1"	320	TL1WHT1FF
1.1/4"	320	TL1WHT1.1/4FF

Гидравлический дроссель двунаправленный



Размер, дюйм	Рабочее давление, Бар	Углеродистая сталь
1/4"	400	TL2WHT1/4FF
3/8"	400	TL2WHT3/8FF
1/2"	400	TL2WHT1/2FF
3/4"	400	TL2WHT3/4FF
1"	320	TL2WHT1FF
1.1/4"	320	TL2WHT1.1/4FF

Гидравлический обратный клапан

Обеспечивает свободное прохождение потока в одном направлении и блокировку потока в обратном направлении. Принцип работы обратного клапана основан на том, что при движении рабочей жидкости в обратном направлении запорный элемент прижимается под давлением, тем самым закрывая окно клапана.



Размер, дюйм	Рабочее давление, Бар	Углеродистая сталь
1/4"	500	TLHPCV1/4FF
3/8"	500	TLHPCV3/8FF
1/2"	500	TLHPCV1/2FF
3/4"	400	TLHPCV3/4FF
1"	350	TLHPCV1FF
1.1/4"	350	TLHPCV1.1/4FF

ГИДРАВЛИЧЕСКИЕ ЗАМКИ

Широко используются в гидравлических системах тяжелой техники, в автокранах, грейдерах, экскаваторах, для контроля опускания рабочих устройств, например, опускания ковша скрепера, ножа автогрейдера во время его транспортирования, стрелы крана или экскаватора во время работы.

Односторонний гидравлический замок, внешняя резьба-внешняя резьба

Представляет собой управляемый гидравлический обратный клапан, который позволяет пропускать поток жидкости в одном направлении и не пропускать в другом. При появлении управляющего действия гидрозамок пропускает жидкость в обоих направлениях.

Размер, дюйм	Рабочее давление, Бар	Углеродистая сталь
1/4"	350	TLSHL1/4FF
3/8"	350	TLSHL3/8FF
1/2"	350	TLSHL1/2FF
3/4"	300	TLSHL3/4FF
1"	300	TLSHL1FF
1.1/4"	300	TLSHL1.1/4FF
1.1/2"	300	TLSHL1.1/2FF
2"	300	TLSHL2FF



Двухсторонний гидравлический замок, внешняя резьба-внешняя резьба

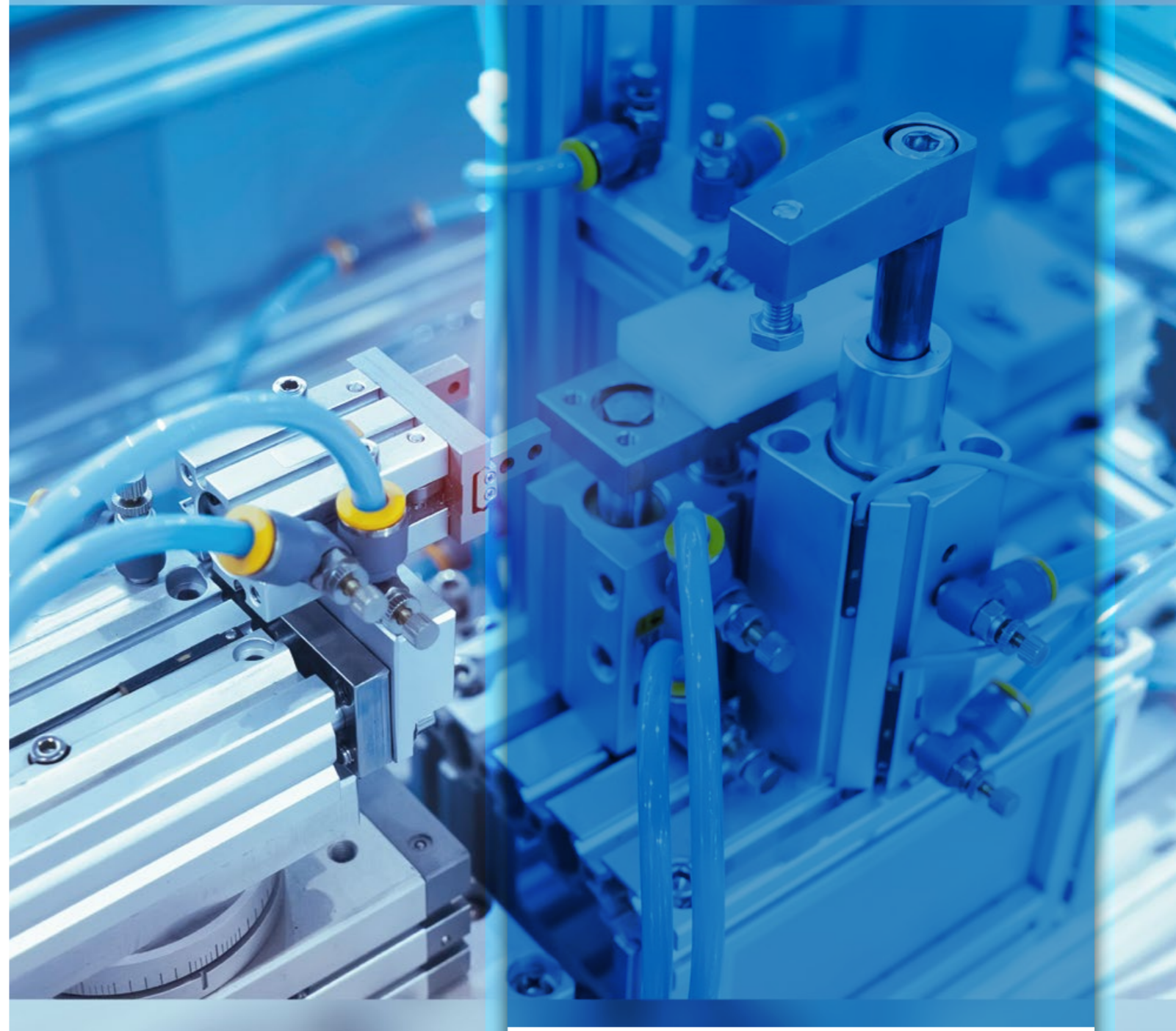
Используется для блокировки потока жидкости в любую из двух сторон в гидравлических линиях. Состоит из двух управляемых обратных клапанов, установленных в одном корпусе. Принцип работы основан на том, что, пропуская поток жидкости в одном направлении, гидрозамок блокирует поток в обратном до момента, пока в системе не будет набрано рабочее давление.

Размер, дюйм	Рабочее давление, Бар	Углеродистая сталь
1/4"	350	TLDHL1/4FF
3/8"	350	TLDHL3/8FF
1/2"	350	TLDHL1/2FF
3/4"	300	TLDHL3/4FF
1"	300	TLDHL1FF
1.1/4"	300	TLDHL1.1/4FF
1.1/2"	300	TLDHL1.1/2
2"	300	TLDHL2FF





Пневматические КОМПОНЕНТЫ



Пневматические фитинги	51
Регуляторы расхода воздуха	55
Пневмоглушители	56
Пневматические трубки	57
Пневмоцилиндры	58
Блоки подготовки воздуха	61

Пневматические компоненты

Область и масштабы применения пневматического привода обусловлены его плюсами и минусами, вытекающими из особенностей свойств воздуха. В отличие от жидкостей, применяемых в гидроприводах, воздух обладает высокой сжимаемостью и малой плотностью, значительно меньшей вязкостью и большей текучестью.



Достоинства пневматических систем :

- Простота конструкции и технического обслуживания. Изготовление базовых деталей пневмомашин и пневмоаппаратов не требует сверхвысокой точности благодаря тому, что допустимые утечки воздуха не оказывают существенного влияния на КПД системы и не оказывают влияния на окружающую среду.
- Пожаро- и взрывобезопасность. Пневмосистемы широко применяются там, где недопустимо искрообразование: в шахтах, на мукомольных предприятиях, на химических производствах.
- Быстродействие. Поступательное движение штока пневмоцилиндра возможно со скоростью более 15 м/с.
- Полная устойчивость к радиационному и электромагнитному излучению. Благодаря этому пневмосистемы используются в атомных реакторах, космической и военной технике.
- Надежность работы при высоких и низких температурах, в условиях пыльной и влажной окружающей среды.
- Передача пневмоэнергии на большие расстояния.
- Снабжение сжатым воздухом сразу многих потребителей. Например, в железнодорожном транспорте.
- Безопасность для персонала при соблюдении общих правил, исключающих механический травматизм.

ПНЕВМАТИЧЕСКИЕ ФИТИНГИ

Пневматические фитинги – это элементы соединения, которые применяются для соединения пневматических трубок между собой, для присоединения их к оборудованию или инструменту. Важным моментом при подборе фитинга является то, что он подбирается по наружному диаметру пневмотрубки.

Фитинг прямой цанговый, пластик

Размер, мм	Артикул
4	TLP-PUC4
6	TLP-PUC6
8	TLP-PUC8
10	TLP-PUC10
12	TLP-PUC12



Фитинг прямой, цанга – наружная резьба, сталь

Размер, мм	Размер резьбы, дюйм	Артикул
4	1/8"	TLP-POC4-01
4	1/4"	TLP-POC4-02
6	1/8"	TLP-POC6-01
6	1/4"	TLP-POC6-02
6	3/8"	TLP-POC6-03
8	1/8"	TLP-POC8-01
8	1/4"	TLP-POC8-02
8	3/8"	TLP-POC8-03
8	1/2"	TLP-POC8-04



Фитинг прямой, цанга – внутренняя резьба, сталь

Размер, мм	Размер резьбы, дюйм	Артикул
4	1/8"	TLP-PCF4-01
4	1/4"	TLP-PCF4-02
6	1/8"	TLP-PCF6-01
6	1/4"	TLP-PCF6-02
6	3/8"	TLP-PCF6-03
8	1/8"	TLP-PCF8-01
8	1/4"	TLP-PCF8-02
8	3/8"	TLP-PCF8-03
8	1/2"	TLP-PCF8-04
10	1/8"	TLP-PCF10-01
10	1/4"	TLP-PCF10-02
10	3/8"	TLP-PCF10-03
10	1/2"	TLP-PCF10-04



Фитинг-переходник, цанговый, пластик



Размер, мм	Артикул
6-4	TLP-PG
8-4	TLP-PG
8-6	TLP-PG
10-6	TLP-PG
10-8	TLP-PG
12-6	TLP-PG
12-8	TLP-PG
12-10	TLP-PG

Фитинг угловой цанговый, пластик



Размер, мм	Артикул
4	TLP-PUL4
6	TLP-PUL6
8	TLP-PUL8
10	TLP-PUL10
12	TLP-PUL12
14	TLP-PUL14

Фитинг угловой, цанга – наружная резьба, пластик



Размер, мм	Размер резьбы, дюйм	Артикул
6	1/8"	TLP-PL6-01
6	1/4"	TLP-PL6-02
6	3/8"	TLP-PL6-03
6	1/2"	TLP-PL6-04
8	1/8"	TLP-PL8-01
8	1/4"	TLP-PL8-02
8	3/8"	TLP-PL8-03
8	1/2"	TLP-PL8-04
10	1/8"	TLP-PL10-01
10	1/4"	TLP-PL10-02
10	3/8"	TLP-PL10-03
10	1/2"	TLP-PL10-04
12	1/8"	TLP-PL12-01
12	1/4"	TLP-PL12-02
12	3/8"	TLP-PL12-03
12	1/2"	TLP-PL12-04

Фитинг угловой, цанга – внутренняя резьба, пластик

Размер, мм	Размер резьбы, дюйм	Артикул
4	1/8"	TLP-PLF4-01
4	1/4"	TLP-PLF4-02
6	1/8"	TLP-PLF6-01
6	1/4"	TLP-PLF6-02
6	3/8"	TLP-PLF6-03
6	1/2"	TLP-PLF6-04
8	1/8"	TLP-PLF8-01
8	1/4"	TLP-PLF8-02
8	3/8"	TLP-PLF8-03
8	1/2"	TLP-PLF8-04
10	1/8"	TLP-PLF10-01
10	1/4"	TLP-PLF10-02
10	3/8"	TLP-PLF10-03
10	1/2"	TLP-PLF10-04
12	1/8"	TLP-PLF12-01
12	1/4"	TLP-PLF12-02
12	3/8"	TLP-PLF12-03
12	1/2"	TLP-PLF12-04



Фитинг-переходник Т-образный, цанговый, пластик

Размер, мм	Артикул
6-6-4	TLP-PGT6-4
4-4-6	TLP-PGT4-6
8-8-6	TLP-PGT8-6
6-6-8	TLP-PGT6-8
10-10-8	TLP-PGT10-8
8-8-10	TLP-PGT8-10
12-12-10	TLP-PGT12-10
10-10-12	TLP-PGT10-12



Фитинг Т-образный, цанговый, пластик



Размер, мм	Артикул
4	TLP-PUT4
6	TLP-PUT6
8	TLP-PUT8
10	TLP-PUT10
12	TLP-PUT12
14	TLP-PUT14

Фитинг Т-образный, цанга – наружная резьба, пластик



Размер, мм	Размер резьбы, дюйм	Артикул
4	1/8"	TLP-PB4-01
4	1/4"	TLP-PB4-02
4	3/8"	TLP-PB4-03
6	1/8"	TLP-PB6-01
6	1/4"	TLP-PB6-02
6	3/8"	TLP-PB6-03
6	1/2"	TLP-PB6-04
8	1/8"	TLP-PB8-01
8	1/4"	TLP-PB8-02
8	3/8"	TLP-PB8-03
8	1/2"	TLP-PB8-04

Фитинг-разветвитель, цанговый, пластик



Размер, мм	Артикул
4	TLP-PK4
6	TLP-PK6
8	TLP-PK8
10	TLP-PK10
12	TLP-PK12

Фитинг Y-образный, цанговый, пластик



Размер, мм	Артикул
4	TLP-PY4
6	TLP-PY6
8	TLP-PY8
10	TLP-PY10
12	TLP-PY12
14	TLP-PY14

Фитинг-переходник Y образный, цанговый, пластик

Размер, мм	Артикул
6-4-4	TLP-PW6-4
8-6-6	TLP-PW8-6
10-8-8	TLP-PW10-8



Фитинг X-образный, цанговый, пластик

Размер, мм	Артикул
4	TLP-PZA4
6	TLP-PZA6
8	TLP-PZA8
10	TLP-PZA10
12	TLP-PZA12



Фитинг-заглушка, цанговая, пластик

Размер, мм	Артикул
4	TLP-PPF4
6	TLP-PPF6
8	TLP-PPF8
10	TLP-PPF10
12	TLP-PPF12



Регулятор расхода воздуха, цанговый, пластик

Размер, мм	Артикул
4	TLP-SCF4
6	TLP-SCF6
8	TLP-SCF8
10	TLP-SCF10
12	TLP-SCF12



ПНЕВМОГЛУШИТЕЛИ

Пневмоглушители устанавливаются на выпускные отверстия клапанов и распределителей. Они позволяют снижать уровень шума при выхлопе сжатого воздуха. Данный эффект достигается благодаря тому, что звуковые волны проходят через специальный звукоподавляющий элемент.

Пневмоглушитель с наружной резьбой, латунь



Размер резьбы, дюйм	Артикул
1/8"	TLP-BSLM-01
1/4"	TLP-BSLM-02
3/8"	TLP-BSLM-03
1/2"	TLP-BSLM-04
3/4"	TLP-BSLM-06
1"	TLP-BSLM-08

Пневмоглушитель с наружной резьбой, пластик



Размер резьбы, дюйм	Артикул
1/8"	TLP-PSL-01
1/4"	TLP-PSL-02
3/8"	TLP-PSL-03
1/2"	TLP-PSL-04

ПНЕВМАТИЧЕСКИЕ ТРУБКИ

Пневмотрубка является магистралью для сжатого воздуха, который доставляется от компрессора к потребителям сжатого воздуха (пневмосистемы, пневмоклапаны, пневмоострова, цилиндры, и пр.).

Пневматическая полиуретановая трубка, синяя

Внутренний диаметр, мм	Наружный диаметр, мм	Артикул
4	6	TLP-TPU6/4
5	8	TLP-TPU8/5
6	8	TLP-TPU8/6
7	10	TLP-TPU10/7
8	10	TLP-TPU10/8
8	12	TLP-TPU12/8



ПНЕВМОЦИЛИНДРЫ

Пневмоцилиндр – это устройство, которое преобразует энергию сжатого воздуха в линейное механическое перемещение.

Принцип работы пневмоцилиндра такой: сжатый воздух подается в одну из полостей цилиндра, а поршень вместе со штоком перемещается и создает толкающее усилие.

Компактные пневмоцилиндры

Серия SDA



Диаметр, мм	Ход штока, мм	Артикул
12	50	TLP-PC12X50SDA
16	50	TLP-PC16X50SDA
20	50	TLP-PC20X50SDA
25	50	TLP-PC25X50SDA
32	50	TLP-PC32X50SDA
40	50	TLP-PC40X50SDA
50	50	TLP-PC50X50SDA
63	50	TLP-PC63X50SDA
80	50	TLP-PC80X50SDA

Стандартные пневмоцилиндры

Серия MAL



Диаметр, мм	Ход штока, мм	Артикул
20	50	TLP-PC20X50MAL
20	100	TLP-PC20X100MAL
20	200	TLP-PC20X200MAL
25	50	TLP-PC25X50MAL
25	100	TLP-PC25X100MAL
25	200	TLP-PC25X200MAL
32	50	TLP-PC32X50MAL
32	100	TLP-PC32X100MAL
32	200	TLP-PC32X200MAL
40	50	TLP-PC40X50MAL
40	100	TLP-PC40X100MAL
40	200	TLP-PC40X200MAL

Серия SI

Диаметр, мм	Ход штока, мм	Артикул
32	50	TLP-PC32X50SI
32	200	TLP-PC32X200SI
32	400	TLP-PC32X400SI
40	50	TLP-PC40X50SI
40	200	TLP-PC40X200SI
40	400	TLP-PC40X400SI
50	50	TLP-PC50X50SI
50	200	TLP-PC50X200SI
50	400	TLP-PC50X400SI
63	50	TLP-PC63X50SI
63	200	TLP-PC63X200SI
63	400	TLP-PC63X400SI
80	50	TLP-PC80X50SI
80	200	TLP-PC80X200SI
80	400	TLP-PC80X400SI
100	50	TLP-PC100X50SI
100	200	TLP-PC100X200SI
100	400	TLP-PC100X400SI
125	50	TLP-PC125X50SI
125	200	TLP-PC125X200SI
125	400	TLP-PC125X400SI
125	800	TLP-PC125X800SI
160	50	TLP-PC160X50SI
160	200	TLP-PC160X200SI
160	400	TLP-PC160X400SI
200	50	TLP-PC200X50SI
200	200	TLP-PC200X200SI
200	400	TLP-PC200X400SI



Серия SC



Диаметр, мм	Ход штока, мм	Артикул
32	50	TLP-PC32X50SC
32	200	TLP-PC32X200SC
32	400	TLP-PC32X400SC
40	50	TLP-PC40X50SC
40	200	TLP-PC40X200SC
40	400	TLP-PC40X400SC
50	50	TLP-PC50X50SC
50	200	TLP-PC50X200SC
50	400	TLP-PC50X400SC
63	50	TLP-PC63X50SC
63	200	TLP-PC63X200SC
63	400	TLP-PC63X400SC
80	50	TLP-PC80X50SC
80	200	TLP-PC80X200SC
80	400	TLP-PC80X400SC
100	50	TLP-PC100X50SC
100	200	TLP-PC100X200SC
100	400	TLP-PC100X400SC
125	50	TLP-PC125X50SC
125	200	TLP-PC125X200SC
125	400	TLP-PC125X400SC
160	50	TLP-PC160X50SC
160	200	TLP-PC160X200SC
160	400	TLP-PC160X400SC
200	50	TLP-PC200X50SC
200	200	TLP-PC200X200SC
200	400	TLP-PC200X400SC

БЛОК ПОДГОТОВКИ ВОЗДУХА

Блок подготовки воздуха нужен для очистки воздуха от частиц пыли и грязи, отделения конденсата и примеси, а также для насыщения воздуха масляным туманом. Для решения этих задач блок подготовки воздуха, как правило, устанавливают сразу за компрессором.

Размер резьбы, дюйм	Пропускная способность, л/мин	Артикул
1/4"	2000	TLP-AC3000-02
3/8"	2000	TLP-AC3000-03



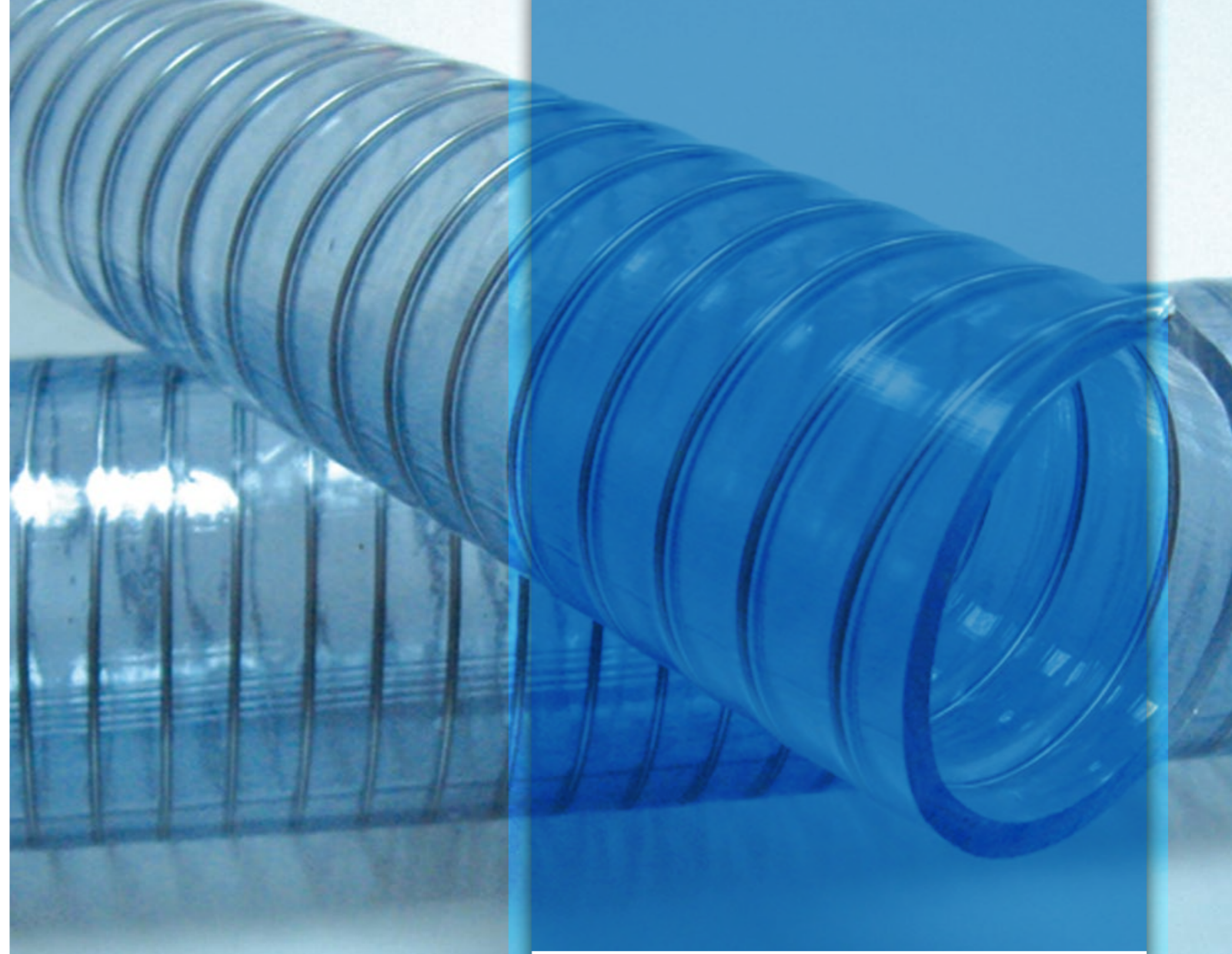
Блоки подготовки воздуха вертикальной компоновки

Размер резьбы, дюйм	Пропускная способность, л/мин	Артикул
1/4"	2000	TLP-AC3010-02
3/8"	2000	TLP-AC3010-03
3/4"	4000	TLP-AC5010-06
1"	4000	TLP-AC5010-10



E

Промышленные рукава



Маслобензостойкие рукава (МБС)	65
Рукава для авиационного топлива	72
Многофункциональные рукава	74
Рукава для воды и воздуха	76
Химостойкие рукава	82
Пищевые рукава	86
Рукава для горячей воды и пара	92
Абразивостойкие рукава	95
Рукава для бетононасосов	101
Композитные рукава	102
Рукава для газовой сварки	103
Рукава для металлургии	105
Рукава ГОСТ 18698 79	106
Термозащитные рукава	110
ПВХ рукава	112
Полиуретановые рукава	125

ПРОМЫШЛЕННЫЕ РУКАВА

Промышленные рукава – это прочные и износостойчивые гибкие трубопроводы, которые используются в различных сферах промышленности для перекачки большого объема жидкостей на дальние расстояния.

Рабочая трубка (внутренний слой) рукава промышленного назначения выполняется из разнообразных материалов - ПВХ, полиуретаны, полиамиды, специальные резиновые смеси с различными свойствами.

Наружная оболочка промышленного шланга обычно имеет многослойную структуру и может содержать армирующие напорные

слои, специальный корд против схлопывания на всасывающих шлангах, электропроводящие слои и элементы для заземления шланга, износостойкие наружные слои, химически стойкие покрытия, озоностойкие и солнцестойкие поверхности.

Высокое качество и длительную эксплуатацию промышленных шлангов обеспечивают современные эластомеры и новейшие армирующие материалы. Выгодные цены при отличных параметрах позволяют использовать промышленные шланги для успешного решения различных производственных задач.



Назначение:

По своему назначению промышленные рукава (шланги) подразделяются на следующие группы:

- масло- и бензостойкие промышленные рукава;
- химостойкие рукава;
- абразивостойкие рукава;
- рукава для пищевых продуктов;
- рукава для воды и воздуха;
- рукава для пара;
- универсальные рукава для различных сфер применения.

Принцип построения маркировки артикулов промышленных рукавов бренда TitanLock

TL100AT-3000-2F



МАСЛОБЕНЗОСТОЙКИЕ РУКАВА (МБС)

Данный тип рукавов используется для всасывания и перекачки различных видов топлива (дизель или бензин), а также различных технических жидкостей и масел (минеральные масла, антифриз, тормозная жидкость, и так далее). МБС рукава широко применяются в нефтехимической отрасли – при перегонках нефти, при танкерных и железнодорожных перевозках нефти и нефтепродуктов.



серия YAMAL

маслобензостойкий рукав для нефтепродуктов, 10 Бар.

Технические параметры:

Тип рукава	Напорно-всасывающий
Рабочая температура	- 40 °С...+ 100 °С
Внешний слой	Черный синтетический каучук, устойчивый к истиранию, маслу, озону и атмосферным осадкам
Внутренний слой	Гладкая черная резина NBR, устойчивая к маслам и топливу
Усиление	Высокопрочный синтетический шнур, сверхэластичная спираль из углеродистой стали, медная антистатическая проволока
Длина бухты, м	40
Маркировка	YAMAL TITAN LOCK OIL SD HOSE -40 °C W.P 10BAR -150PSI

Диаметр, мм		Давление, Бар		Вес, кг/м	Радиус изгиба, мм	Артикул
внут.	внешн.	рабочее	на разрыв			
19	31	10	30	0,76	114	TL020YM
25	37	10	30	0,88	150	TL025YM
32	44	10	30	1,17	192	TL032YM
38	50	10	30	1,51	228	TL038YM
51	65	10	30	1,9	306	TL050YM
64	77	10	30	2,54	384	TL063YM
76	91	10	30	3,08	456	TL076YM
102	118	10	30	3,9	600	TL100YM
152	174	10	30	7,0	980	TL150YM



серия YAMAL PREM

маслобензостойкий рукав для нефтепродуктов, 10 Бар.

Технические параметры:

Тип рукава	Напорно-всасывающий
Рабочая температура	- 40 °С...+ 100 °С
Внешний слой	Специальный синтетический каучуковый состав, устойчивый к истиранию и атмосферным воздействиям
Внутренний слой	Черная гладкая специальная смесь NBR
Усиление	Высокопрочные синтетические нити и спирали из стальной проволоки, медная антистатическая проволока
Длина бухты, м	40
Маркировка	YAMAL PREM TITAN LOCK OIL S&D HOSE -40 °C W.P 10BAR 150PSI
Страна производства	Турция

Диаметр, мм		Давление, Бар		Вес, кг/м	Радиус изгиба, мм	Артикул
внут.	внешн.	рабочее	на разрыв			
19	29	10	30	0,6	120	TL020YM-PR
25	36	10	30	0,8	150	TL025YM-PR
32	43	10	30	1,1	190	TL032YM-PR
38	49	10	30	1,2	240	TL038YM-PR
51	63	10	30	1,8	300	TL050YM-PR
64	76	10	30	2,2	380	TL063YM-PR
76	89	10	30	2,9	460	TL076YM-PR
102	117	10	30	4,3	600	TL100YM-PR
127	145	10	30	6,2	760	TL125YM-PR
152	170	10	30	7,7	900	TL150YM-PR



серия SAKHALIN

Маслобензостойкий рукав для нефтепродуктов, 20 Бар.

Рукав с жёсткой стенкой. Используется для всасывания и подачи нефтепродуктов с содержанием ароматических веществ до 30%. Подходит для легкой перекачки нефтепродуктов с низким ароматическим коэффициентом в промышленности и на танкерах. Подходит для различных видов смазочных материалов, бензина, производных нефти, дизельного топлива, керосина.

Технические параметры:

Тип рукава	Напорно-всасывающий
Рабочая температура	- 40 °С...+ 80 °С
Внешний слой	Черный обтянутый синтетический каучук, устойчивый к атмосферным воздействиям и маслам.
Внутренний слой	Чёрная гладкая резина NBR
Усиление	Высокопрочный синтетический корд, 1 слой стальной проволоки и антистатической меди
Длина бухты, м	40
Маркировка	SAKHALIN TITAN LOCK OIL SD HOSE -40 °C W.P 20 BAR 290 PSI

Диаметр, мм		Давление, Бар		Вес, кг/м	Радиус изгиба, мм	Артикул
внут.	внешн.	рабочее	на разрыв			
19	30	20	60	0,65	150	TL020SH
25	36	20	60	0,81	200	TL025SH
32	44	20	60	1,26	250	TL032SH
38	50	20	60	1,46	300	TL038SH
51	65	20	60	1,88	350	TL050SH
65	80	20	60	2,3	450	TL063SH
76	92	20	60	2,89	450	TL076SH
102	122	20	60	4,21	600	TL100SH
125	148	20	60	5,67	635	TL125SH
152	176	20	60	6,71	760	TL150SH



серия SURGUT

Маслбензостойкий рукав для нефтепродуктов, 10 Бар.

Технические параметры:

Тип рукава	Напорно-всасывающий
Рабочая температура	- 25 °С...+ 80 °С
Внешний слой	Черный синтетические каучук, устойчивый к истиранию, маслу, озону и атмосферным осадкам
Внутренний слой	Гладкая черная резина NBR, устойчивая к маслам и топливу
Усиление	Высокопрочный синтетический шнур, сверхэластичная спираль из углеродистой стали, медная антистатическая проволока
Длина бухты, м	40
Маркировка	SURGUT TITAN LOCK OIL SD HOSE -25 °C W.P 10BAR - 150PSI



Диаметр, мм		Давление, Бар		Вес, кг/м	Радиус изгиба, мм	Артикул
внут.	внешн.	рабочее	на разрыв			
19	30	10	30	0,76	114	TL020SR
25	36	10	30	0,88	150	TL025SR
32	44	10	30	1,17	192	TL032SR
38	50	10	30	1,51	228	TL038SR
51	63	10	30	1,9	306	TL050SR
64	78	10	30	2,54	384	TL063SR
76	91	10	30	3,08	456	TL076SR
102	121	10	30	3,9	600	TL100SR

серия SURGUT-D

Маслбензостойкий рукав для нефтепродуктов, 10 Бар.

Технические параметры:

Тип рукава	Напорный
Рабочая температура	- 25 °С...+ 80 °С
Внешний слой	Черный синтетические каучук, устойчивый к истиранию, маслу, озону и атмосферным осадкам
Внутренний слой	Гладкая черная резина NBR, устойчивая к маслам и топливу
Усиление	Высокопрочный синтетический шнур, медная антистатическая проволока
Длина бухты, м	40
Маркировка	SURGUT-D TITAN LOCK NBR OIL DELIVERY HOSE W.P 10BAR 150 PSI



Диаметр, мм		Давление, Бар		Вес, кг/м	Радиус изгиба, мм	Артикул
внут.	внешн.	рабочее	на разрыв			
19	30	10	30	0,76	190	TL020SR-D
25	36	10	30	0,88	250	TL025SR-D
32	44	10	30	1,17	250	TL032SR-D
38	50	10	30	1,51	300	TL038SR-D
51	63	10	30	1,9	350	TL050SR-D
64	78	10	30	2,54	450	TL063SR-D
76	91	10	30	3,08	450	TL076SR-D
102	121	10	30	3,9	600	TL100SR-D

серия TOBOL

Маслбензостойкий рукав для нефтепродуктов, 20 Бар.

Шланг с мягкой стенкой для трубопроводов низкого давления, обратных и дренажных трубопроводов. Используется в топливной системе или в картере двигателя внутреннего сгорания в транспортных средствах (грузовики, автобусы, внедорожники), стационарных и морских установках.

Технические параметры:

Тип рукава	Напорный
Рабочая температура	- 30 °C...+ 80 °C
Внешний слой	Чёрная гладкая резина NBR
Внутренний слой	Чёрная гладкая резина NBR
Усиление	Плотно переплетённые высокопрочные синтетические нити
Длина бухты, м	50
Маркировка	TOBOL TITAN LOCK FUEL OIL RUBBER HOSE W.P 20 BAR 290 PSI



Диаметр, мм		Давление, Бар		Вес, кг/м	Радиус изгиба, мм	Артикул
внут.	внешн.	рабочее	на разрыв			
6	13	20	60	0,24	55	TL006TB
8	15	20	60	0,25	73	TL008TB
10	17	20	60	0,27	90	TL010TB
13	22	20	60	0,34	115	TL013TB
16	25	20	60	0,54	150	TL016TB
19	29	20	60	0,68	175	TL020TB
22	32	20	60	0,72	200	TL022TB
25	35	20	60	0,74	225	TL025TB

серия TOBOL-AS

Маслбензостойкий антистатический рукав, Бар.

Антистатический рукав с мягкой стенкой для низкого давления, обратных и дренажных трубопроводов. Используется в топливной системе или в картере двигателя внутреннего сгорания в транспортных средствах (грузовики, автобусы, внедорожники), стационарных и морских установках.

Технические параметры:

Тип рукава	Напорный
Рабочая температура	- 30 °C...+ 100 °C
Внешний слой	Чёрная гладкая антистатическая резина NBR
Внутренний слой	Чёрная гладкая резина NBR
Усиление	Плотно переплетённые высокопрочные синтетические нити
Длина бухты, м	50
Маркировка	TOBOL-AS TITAN LOCK ANTI-STATIC FUEL OIL RUBBER HOSE W.P 20 BAR 290 PSI



Диаметр, мм		Давление, Бар		Вес, кг/м	Радиус изгиба, мм	Артикул
внут.	внешн.	рабочее	на разрыв			
6	13	20	60	0,20	60	TL006TB-AS
8	15	20	60	0,24	80	TL008TB-AS
10	17	20	60	0,29	100	TL010TB-AS
13	22	20	60	0,34	130	TL013TB-AS
16	25	20	60	0,54	160	TL016TB-AS
19	29	20	60	0,68	190	TL020TB-AS
22	32	20	60	0,72	220	TL022TB-AS
25	35	20	60	0,74	250	TL025TB-AS

серия CHKALAVIA

Рукав для авиационного топлива и заправки самолетов, 20 Бар.

Применяется для наземной заправки самолетов. Топливо с содержанием ароматических веществ до 50%.

Технические параметры:

Тип рукава	Напорно-всасывающий
Рабочая температура	- 35 °C...+ 70 °C
Внешний слой	Гладкая, огнестойкая и антистатическая резина CR (R<106 Ohm/m)
Внутренний слой	Черная, гладкая резина NBR
Усиление	Высокопрочные синтетические слои с 2 пересекающимися медными проводами и стальной проволокой для заземления шланга
Длина бухты, м	60
Маркировка	CHKALAVIA TITAN LOCK AIRCRAFT GROUND REFUELLING S&D HOSE W.P 20BAR 300 PSI



Диаметр, мм		Давление, Бар		Вес, кг/м	Радиус изгиба, мм	Артикул
внут.	внешн.	рабочее	на разрыв			
19	32	20	80	0,8	200	TL020CHK
25	38	20	80	1	250	TL025CHK
32	48	20	80	1,8	250	TL032CHK
38	55	20	80	2,1	250	TL038CHK
51	70	20	80	3	300	TL050CHK
64	84	20	80	4	350	TL063CHK
76	97	20	80	5	450	TL076CHK
102	127	20	80	8	500	TL100CHK

серия TUPOLAVIA

Рукав для авиационного топлива и заправки самолетов, 20 Бар.

Применяется для наземной заправки самолетов. Топливо с содержанием ароматических веществ до 50%.

Технические параметры:

Тип рукава	Напорный
Рабочая температура	- 35 °C...+ 70 °C
Внешний слой	Гладкая, огнестойкая и антистатическая резина CR (R<106 Ohm/m)
Внутренний слой	Черная, гладкая резина NBR
Усиление	Высокопрочные синтетические слои с 2 пересекающимися медными проводами для заземления шланга
Длина бухты, м	60
Маркировка	TUPOLAVIA TITAN LOCK AIRCRAFT GROUND REFUELLING DELIVERY HOSE W.P 20BAR 300 PSI

Диаметр, мм		Давление, Бар		Вес, кг/м	Радиус изгиба, мм	Артикул
внут.	внешн.	рабочее	на разрыв			
19	32	20	80	0,77	200	TL020TUP
25	38	20	80	0,8	250	TL025TUP
32	48	20	80	1,2	250	TL032TUP
38	55	20	80	1,46	250	TL038TUP
51	70	20	80	2	300	TL050TUP
64	84	20	80	2,6	350	TL063TUP
76	97	20	80	3,46	450	TL076TUP
102	127	20	80	5,08	500	TL100TUP



серия КАМА

Многофункциональный токонепроводящий рукав, 20 Бар.

Многоцелевой токонепроводящий шланг высшего качества для промышленных воздушных систем, компрессорных линий, пневматических инструментов, распыления под низким давлением и многих других применений, где требуется маслостойкость.

Технические параметры:

Тип рукава	Напорный
Рабочая температура	- 30 °C...+ 80 °C
Внешний слой	Красный NBR, RMA класс B
Внутренний слой	Черный нитрил, RMA класс A (высокая маслостойкость)
Усиление	Высокопрочная синтетическая нить
Длина бухты, м	50 м
Маркировка	KAMA TITAN LOCK NON-CONDUCTIVE MULTIPURPOSE HOSE W.P 20 BAR 290 PSI



Диаметр, мм		Давление, Бар		Вес, кг/м	Радиус изгиба, мм	Артикул
внут.	внешн.	рабочее	на разрыв			
6	13	20	60	0,20	55	TL006KM
8	15	20	60	0,24	73	TL008KM
10	17	20	60	0,29	90	TL010KM
13	22	20	60	0,34	115	TL013KM
16	25	20	60	0,54	150	TL016KM
19	29	20	60	0,68	175	TL019KM
22	32	20	60	0,72	200	TL022KM
25	35	20	60	0,74	225	TL025KM
32	44	20	60	0,82	250	TL032KM

серия ROSTOV

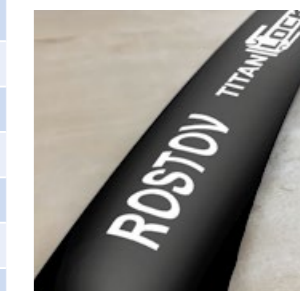
Многофункциональный рукав для сжатого воздуха и химикатов, 20 Бар.

Шланг с высокой гибкостью и универсальным применением, очень хорошей устойчивостью к старению, атмосферным воздействиям, а также хорошей стойкостью к истиранию.

Технические параметры:

Тип рукава	Напорный
Рабочая температура	- 45 °C... + 95 °C
Внешний слой	Черный, гладкий, электропроводящий EPDM, устойчивый к воздействию озона и атмосферных воздействий.
Внутренний слой	Черный, гладкий, электропроводящий EPDM
Усиление	Плетёный текстиль
Длина бухты, м	50 м
Маркировка	ROSTOV TITAN LOCK BLACK EPDM MULTIPURPOSE HOSE W.P 20BAR 300PSI

Диаметр, мм		Давление, Бар		Вес, кг/м	Радиус изгиба, мм	Артикул
внут.	внешн.	рабочее	на разрыв			
6	13	20	60	0,167	60	TL006RV
8	15	20	60	0,22	80	TL008RV
10	17	20	60	0,288	100	TL010RV
13	21	20	60	0,37	130	TL013RV
16	25	20	60	0,56	160	TL016RV
19	29	20	60	0,65	190	TL020RV
25	35	20	60	0,86	220	TL025RV
32	45	20	60	1	250	TL032RV



серия STAVRO

Рукав для воды и воздуха, 20 Бар.

Рукав для стандартного применения с водой/воздухом. Широко используется в сельскохозяйственной, строительной, фабричной и другой промышленности.

Технические параметры:

Тип рукава	Напорный
Рабочая температура	- 30 °С...+ 70 °С
Внешний слой	Черный гладкий синтетический каучук, устойчивый к истиранию и атмосферным воздействиям
Внутренний слой	Чёрная гладкая резина NBR
Усиление	Высокопрочная синтетическая оплётка
Длина бухты, м	50
Маркировка	STAVRO TITAN LOCK AIR/WATER HOSE W.P 20BAR 300PSI



Диаметр, мм		Давление, Бар		Вес, кг/м	Радиус изгиба, мм	Артикул
внут.	внешн.	рабочее	на разрыв			
6	13	20	60	0,2	60	TL006SV
8	15	20	60	0,24	80	TL008SV
10	17	20	60	0,28	100	TL010SV
13	21	20	60	0,34	130	TL013SV
16	25	20	60	0,54	160	TL016SV
19	30	20	60	0,68	190	TL020SV
25	35	20	60	0,74	250	TL025SV

серия STAVRO-AS

Рукав для воды и воздуха, 20 бар

Данный рукав широко применяется в нефтегазовой промышленности и на платформах, где используют компрессоры и пневмоинструмент с характеристиками искробезопасности.

Технические параметры:

Тип рукава	Напорный
Рабочая температура	- 35 °С...+ 80 °С
Внешний слой	Гладкая черная резина SBR
Внутренний слой	Электропроводящая резина SBR
Усиление	Высокопрочная синтетическая оплётка
Длина бухты, м	50
Маркировка	STAVRO-AS TITAN LOCK ANTI-STATIC AIR/WATER HOSE W.P 20BAR 300PSI



Диаметр, мм		Давление, Бар		Вес, кг/м	Радиус изгиба, мм	Артикул
внут.	внешн.	рабочее	на разрыв			
6	13	20	60	0,2	60	TL006SV-AS
8	15	20	60	0,24	80	TL008SV-AS
10	17	20	60	0,28	100	TL010SV-AS
13	21	20	60	0,34	130	TL013SV-AS
16	25	20	60	0,54	160	TL016SV-AS
19	30	20	60	0,68	190	TL020SV-AS
25	35	20	60	0,74	250	TL025SV-AS

серия STAVRO PREM

Рукав для воды и воздуха, 25 Бар.

Технические параметры:

Тип рукава	Напорный
Рабочая температура	- 30 °С...+ 80 °С
Внешний слой	Резиновая смесь SBR/EPDM, устойчивая к истиранию и атмосферным воздействиям
Внутренний слой	Черная гладкая синтетическая резиновая смесь, устойчивая к масляному туману
Усиление	Синтетический шнур высокой прочности
Длина бухты, м	40
Маркировка	STAVRO PREM TITAN LOCK AIR/WATER HOSE W.P. 25BAR 375PSI
Страна производства	Турция

Диаметр, мм		Давление, Бар		Вес, кг/м	Радиус изгиба, мм	Артикул
внут.	внешн.	рабочее	на разрыв			
13	24	25	75	0,42	127	TL013SV-PR
16	28	25	75	0,53	160	TL016SV-PR
19	32	25	75	0,69	190	TL019SV-PR
25	39	25	75	0,93	254	TL025SV-PR
32	48	25	75	1,4	320	TL032SV-PR
38	54	25	75	1,6	380	TL038SV-PR
50	69	25	75	2,3	510	TL050SV-PR
63	83	25	75	3,2	635	TL063SV-PR
76	96	25	75	3,7	762	TL076SV-PR
102	124	25	75	5,6	1016	TL100SV-PR



серия HANTOS

Рукав жёлтый для воды и воздуха наружный слой EPDM, 20 Бар.

Мягкий шланг для сжатого воздуха, обычно используется при тяжелых условиях эксплуатации на строительных площадках, в карьерах и шахтах.

Технические параметры:

Тип рукава	Напорный
Рабочая температура	- 30 °C...+ 70 °C
Внешний слой	Желтая (обтянутая) долговечная резина EPDM, устойчивая к атмосферным воздействиям
Внутренний слой	Чёрный, гладкий, синтетический каучук
Усиление	Высокопрочный синтетический корд
Длина бухты, м	50
Маркировка	HANTOS TITAN LOCK AIR/WATER HOSE W.P 20BAR 300PSI



Диаметр, мм		Давление, Бар		Вес, кг/м	Радиус изгиба, мм	Артикул
внут.	внешн.	рабочее	на разрыв			
13	20	20	60	0,28	130	TL013HS
19	27	20	60	0,47	190	TL020HS
25	34	20	60	0,59	250	TL025HS
32	43	20	60	1,13	320	TL032HS
38	49	20	60	1,31	380	TL038HS
51	63	20	60	1,81	510	TL050HS
76	90	20	60	3,09	760	TL076HS

серия VOLGA

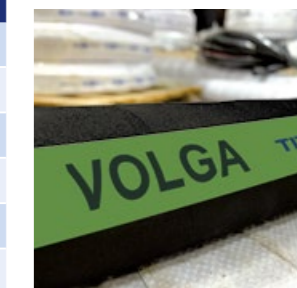
Рукав для воды напорный, 10 Бар.

Рукав для подачи воды. Применяется для доставки воды и неагрессивных жидкостей. Применим для сельскохозяйственных целей, промышленности и общественных работ.

Технические параметры:

Тип рукава	Напорный
Рабочая температура	- 25 °C...+ 80 °C
Внешний слой	Черная резина, устойчивая к истиранию и атмосферным воздействиям
Внутренний слой	Чёрный гладкий SBR
Усиление	Высокопрочный синтетический корд
Длина бухты, м	40
Маркировка	VOLGA TITAN LOCK WATER DELIVERY HOSE W.P 10BAR 150PSI

Диаметр, мм		Давление, Бар		Вес, кг/м	Радиус изгиба, мм	Артикул
внут.	внешн.	рабочее	на разрыв			
19	27	10	30	0,47	200	TL020VG
25	33	10	30	0,59	250	TL025VG
32	42	10	30	1,13	250	TL032VG
38	48	10	30	1,31	300	TL038VG
51	62	10	30	1,81	350	TL050VG
64	75	10	30	2,22	450	TL063VG
76	87	10	30	3,09	450	TL076VG
102	115	10	30	5,5	600	TL100VG



серия DVINA

Рукав для воды напорно-всасывающий, 10 Бар.

Рукав для всасывания и подачи воды, подходит для воды и неагрессивных жидкостей. Применим для сельскохозяйственных целей, промышленности и общественных работ.

Технические параметры:

Тип рукава	Напорно-всасывающий
Рабочая температура	- 25 °C...+ 80 °C
Внешний слой	Черная резина, устойчивая к истиранию и атмосферным воздействиям
Внутренний слой	Черный гладкий SBR
Усиление	Высокопрочный синтетический корд и стальная нить
Длина бухты, м	40
Маркировка	DVINA TITAN LOCK WATER SD HOSE W.P 10BAR 150PSI



Диаметр, мм		Давление, Бар		Вес, кг/м	Радиус изгиба, мм	Артикул
внут.	внешн.	рабочее	на разрыв			
25	36	10	30	2,30	152	TL025DV
32	44	10	30	2,83	203	TL032DV
38	50	10	30	3,12	254	TL038DV
51	63	10	30	4,68	305	TL050DV
63	78	10	30	5,78	356	TL063DV
76	91	10	30	6,58	457	TL076DV
102	121	10	30	10,38	610	TL100DV
152	175	10	30	20,2	1200	TL150DV

серия DVINA PREM

Рукав для воды напорно-всасывающий, 10 Бар.

Технические параметры:

Тип рукава	Напорно-всасывающий
Рабочая температура	- 30 °C...+ 80 °C
Внешний слой	Резиновая смесь SBR/EPDM, устойчивая к истиранию и атмосферным воздействиям
Внутренний слой	Черный, гладкий синтетический каучук
Усиление	Высокопрочные синтетические слои и спираль из стальной проволоки
Длина бухты, м	40
Маркировка	DVINA PREM TITAN LOCK WATER S&D HOSE W.P. 10BAR 150PSI
Страна производства	Турция

Диаметр, мм		Давление, Бар		Вес, кг/м	Радиус изгиба, мм	Артикул
внут.	внешн.	рабочее	на разрыв			
19	28	10	30	0,55	70	TL020DV-PR
25	34	10	30	0,67	95	TL025DV-PR
32	42	10	30	0,97	125	TL032DV-PR
38	48	10	30	1,2	150	TL038DV-PR
51	62	10	30	1,8	215	TL050DV-PR
63	75	10	30	2,3	280	TL063DV-PR
76	89	10	30	2,98	350	TL076DV-PR
102	115	10	30	4,15	490	TL100DV-PR
127	142	10	30	6,1	650	TL125DV-PR
152	168	10	30	8,5	760	TL150DV-PR
203	225	10	30	14,3	1120	TL200DV-PR



ХИМОСТОЙКИЕ РУКАВА

Химостойкие рукава – это универсальные напорно-всасывающие рукава для химии, химикатов, топлива, пищевых продуктов, с внутренним слоем из ультравысокомолекулярного полиэтилена.



серия URAL

химостойкий высокомолекулярный (UHMWPE) рукав, 16 Бар.

Технические параметры:

Тип рукава	Напорно-всасывающий
Рабочая температура	- 20 °C ... + 120 °C
Внешний слой	EPDM зеленого цвета, стойкий к истиранию, маслу, озону и атмосферным осадкам
Внутренний слой	Белый гладкий сверхмолекулярный полиэтилен (UHMWPE)
Усиление	Высокопрочный синтетический шнур, сверхэластичная спираль из углеродистой стали, медная антистатическая проволока
Длина бухты, м	40
Маркировка	URAL TITAN LOCK CHEMICAL SD HOSE W.P 16BAR -225PSI



Диаметр, мм		Давление, Бар		Вес, кг/м	Радиус изгиба, мм	Артикул
внут.	внешн.	рабочее	на разрыв			
20	31	16	48	0,68	125	TL020UR
25	37	16	48	0,90	150	TL025UR
32	47	16	48	1,3	175	TL032UR
38	54	16	48	1,61	225	TL038UR
51	68	16	48	2,3	275	TL050UR
63	81	16	48	2,5	300	TL063UR
76	95	16	48	3,53	400	TL076UR
102	123	16	48	5,79	500	TL100UR
152	171	16	48	8	600	TL150UR

серия URAL PREM

Химостойкий высокомолекулярный (UHMWPE) рукав, 16 Бар.

Технические параметры:

Тип рукава	Напорно-всасывающий
Рабочая температура	- 40 °C...+ 100 °C
Внешний слой	Устойчивый к истиранию, атмосферным воздействиям и огню, антистатический EPDM, синего цвета
Внутренний слой	Прозрачный, гладкий, антистатический, одобренный FDA композит UHMWPE
Усиление	Высокопрочные синтетические нити, спиральный провод, 2 токопроводящих медных провода
Длина бухты, м	40
Маркировка	URAL PREM TITAN LOCK CHEMICAL S&D HOSE -40 °C W.P 16BAR 225PSI
Страна производства	Турция

Диаметр, мм		Давление, Бар		Вес, кг/м	Радиус изгиба, мм	Артикул
внут.	внешн.	рабочее	на разрыв			
19	31	16	64	0,72	130	TL020UR-PR
25	37	16	64	0,88	150	TL025UR-PR
32	44	16	64	1,1	180	TL032UR-PR
38	51	16	64	1,4	210	TL038UR-PR
51	67	16	64	2,3	270	TL050UR-PR
63	80	16	64	2,6	320	TL063UR-PR
76	92	16	64	3,4	370	TL076UR-PR
102	118	16	64	4,6	480	TL100UR-PR



серия ANGARA

Химостойкий гофрированный рукав, 16 Бар.

Мягкий рукав изготовленный из ультра-высокомолекулярной полиэтиленовой трубки, отлично подходит для перекачки широкого спектра химических веществ, нефтепродуктов и масел. Может транспортировать химикаты, растворители и агрессивные жидкости с концентрацией 80%.

Технические параметры:

Тип рукава	Напорно-всасывающий
Рабочая температура	- 40 °C...+ 120 °C
Внешний слой	Зелёная, гладкая (гофрированный чехол) резина EPDM, устойчивая к химическим веществам и атмосферным воздействиям
Внутренний слой	Белый гладкий сверхмолекулярный полиэтилен (UHMWPE)
Усиление	Высокопрочный синтетический шнур, многослойная стальная проволока и антистатическая медь
Длина бухты, м	40
Маркировка	ANGARA TITAN LOCK UHMWPE CHEMICAL SD HOSE W.P 16 BAR 225 PSI

серия IRTYSH

Химостойкий EPDM рукав, 16 Бар.

Шланг с жесткой стенкой предназначен для работы с широким спектром химических продуктов, канализационных систем и фильтровальных установок. Применяется при лакокрасочных работах.

Технические параметры:

Тип рукава	Напорно-всасывающий
Рабочая температура	- 40 °C...+ 120 °C
Внешний слой	Синяя гладко отделанная резина EPDM устойчив к химическим продуктам, истиранию и атмосферному воздействию
Внутренний слой	Гладкая белая химостойкая EPDM резина
Усиление	Высокопрочный синтетический шнур с спиральной проволокой
Длина бухты, м	40
Маркировка	IRTYSH TITAN LOCK EPDM CHEMICAL SD HOSE -40°C W.P 16 BAR 225 PSI

Диаметр, мм		Давление, Бар		Вес, кг/м	Радиус изгиба, мм	Артикул
внут.	внешн.	рабочее	на разрыв			
19	32	16	48	0,77	100	TL020AN
25	38	16	48	0,95	125	TL025AN
32	45	16	48	1,2	160	TL032AN
38	52	16	48	1,49	190	TL038AN
51	65	16	48	1,99	250	TL050AN
64	78	16	48	2,72	315	TL063AN
76	93	16	48	3,46	375	TL076AN
102	121	16	48	5,08	500	TL100AN

Диаметр, мм		Давление, Бар		Вес, кг/м	Радиус изгиба, мм	Артикул
внут.	внешн.	рабочее	на разрыв			
19	31	16	30	0,72	190	TL020IR
25	37	16	30	0,89	250	TL025IR
32	44	16	30	1,19	250	TL032IR
38	51	16	30	1,48	250	TL038IR
45	59	16	30	1,71	250	TL045IR
51	67	16	30	1,91	300	TL050IR
64	78	16	30	2,48	400	TL063IR
76	91	16	30	3	400	TL076IR
102	120	16	30	4,95	500	TL100IR
152	171	16	30	8	600	TL150IR



ПИЩЕВЫЕ РУКАВА

В процессе производственной деятельности пищевой промышленности используются различные виды шлангов для молока, питьевой воды, жиров, спирта и так далее. Производство пищевых продуктов специфично и требует соблюдения санитарно-гигиенических норм, поэтому применение для пищевых продуктов шлангов, которые не предназначены для них, может не просто ухудшить качество готового продукта по причине присутствия различных не свойственных ему запахов и вкусов, но и причинить вред здоровью человека.



серия БАЙКАЛ

высокотемпературный рукав для воды и пищевых продуктов, 10 Бар.

Технические параметры:

Тип рукава	Напорно-всасывающий
Рабочая температура	- 20 °С...+ 120 °С
Внешний слой	Гладкий синий слой из EPDM, устойчивый к истиранию, озону и атмосферным осадкам
Внутренний слой	Гладкий белый слой из UHMWPE, устойчивый к жирам и спирту
Усиление	Навивка из углеродистой стали, текстильный каркас
Обработка рукава	Кратковременная паром до 170°C или 2% раствором азотной кислоты до +50°C или 2% раствор фосфорной кислоты или 5% раствор гидрокарбоната натрия
Длина бухты, м	40
Маркировка	BAIKAL TITAN LOCK UHMWPE FOOD SD HOSE W.P 10BAR -145PSI



Диаметр, мм		Давление, Бар		Вес, кг/м	Радиус изгиба, мм	Артикул
внут.	внешн.	рабочее	на разрыв			
20	31	10	30	0,72	95	TL020BK
25	36	10	30	0,84	125	TL025BK
32	45	10	30	1,2	150	TL032BK
38	52	10	30	1,52	190	TL038BK
51	65	10	30	1,96	250	TL050BK
63	78	10	30	2,75	315	TL063BK
76	92	10	30	3,44	390	TL076BK
102	120	10	30	4,97	510	TL100BK

серия ONEGA

Пищевой NBR рукав для жиросодержащих продуктов, 10 Бар.

Применяется для доставки жирных продуктов питания, таких как молоко, пищевое масло, продукты повседневного спроса и т.д.

Технические параметры:

Тип рукава	Напорно-всасывающий
Рабочая температура	- 20 °С...+ 80 °С
Внешний слой	Гладкая синтетическая резина, устойчивая к атмосферным воздействиям
Внутренний слой	Белая, гладкая, пищевая резина NBR
Усиление	Высокопрочный синтетический корд и спиральная проволока
Длина бухты, м	40
Маркировка	ONEGA TITAN LOCK NBR FOOD SD HOSE W.P 10BAR 150PSI

Диаметр, мм		Давление, Бар		Вес, кг/м	Радиус изгиба, мм	Артикул
внут.	внешн.	рабочее	на разрыв			
19	31	10	30	0,76	150	TL0200N
25	37	10	30	0,94	200	TL0250N
32	45	10	30	1,25	250	TL0320N
38	51	10	30	1,56	300	TL0380N
51	65	10	30	2,01	350	TL0500N
63	78	10	30	2,61	450	TL0630N
76	93	10	30	3,6	450	TL0760N
102	120	10	30	5,16	600	TL1000N



серия ONEGA PREM

Пищевой NBR рукав для жиросодержащих продуктов, 10 Бар.

Технические параметры:

Тип рукава	Напорно-всасывающий
Рабочая температура	- 40 °С...+ 80 °С. Стерилизация паром при 110 °С в течение 10 минут или 5% раствором соды
Внешний слой	Синяя, устойчивая к истиранию, атмосферным воздействиям и озону, синтетическая резиновая смесь
Внутренний слой	Белая гладкая резиновая смесь NBR, одобренная FDA
Усиление	Синтетические нити высокой прочности и спиральная проволока
Длина бухты, м	40
Маркировка	ONEGA PREM TITAN LOCK NBR FOOD S&D HOSE W.P. 10BAR 150PSI
Страна производства	Турция



Диаметр, мм		Давление, Бар		Вес, кг/м	Радиус изгиба, мм	Артикул
внут.	внешн.	рабочее	на разрыв			
19	31	10	30	0,75	80	TL0200N-PR
25	38	10	30	1	114	TL0250N-PR
32	45	10	30	1,3	135	TL0320N-PR
38	52	10	30	1,7	156	TL0380N-PR
51	66	10	30	2,3	198	TL0500N-PR
63	79	10	30	2,7	234	TL0630N-PR
76	93	10	30	3,7	279	TL0760N-PR
102	118	10	30	4,8	354	TL01000N-PR

серия SELIGER

Высокотемпературный EPDM рукав для воды и пищевых продуктов, 10 Бар.

Технические параметры:

Тип рукава	Напорный
Рабочая температура	- 40 °С...+ 100 °С
Внешний слой	Синяя гладко отделанная резина EPDM устойчивая к химическим продуктам, истиранию, и атмосферному воздействию
Внутренний слой	Белый гладкий слой из EPDM, устойчивый к высокой температуре
Усиление	Высокопрочный синтетический шнур
Длина бухты, м	40, 50
Маркировка	SELIGER TITAN LOCK EPDM FOOD SD HOSE W.P 10 BAR 145 PSI

Диаметр, мм		Давление, Бар		Вес, кг/м	Радиус изгиба, мм	Артикул
внут.	внешн.	рабочее	на разрыв			
13	22	10	30	0,33	130	TL013SL
19	32	10	30	0,51	160	TL020SL
25	38	10	30	0,7	190	TL025SL
32	46	10	30	0,94	250	TL032SL
38	52	10	30	1,2	320	TL038SL
51	67	10	30	1,55	380	TL050SL
64	80	10	30	1,95	440	TL063SL
76	93	10	30	2,4	500	TL076SL
102	120	10	30	2,9	560	TL100SL



серия ABRAU

Рукав для спиртов пищевой гофрированный красный, 10 Бар.

Технические параметры:

Тип рукава	Напорно-всасывающий
Рабочая температура	- 40 °С...+ 120 °С
Внешний слой	Красный, гладкий, гофрированный чехол из резины EPDM, устойчивой к химическим веществам и атмосферным воздействиям
Внутренний слой	Гладкий белый слой из UHMWPE, устойчивый к жирам и спирту
Усиление	Высокопрочный синтетический шнур, многослойная стальная проволока и антистатическая медь
Длина бухты, м	40
Маркировка	ABRAU TITAN LOCK UHMWPE FOOD & ALCOHOL SD HOSE W.P 10BAR 150PSI



Диаметр, мм		Давление, Бар		Вес, кг/м	Радиус изгиба, мм	Артикул
внут.	внешн.	рабочее	на разрыв			
19	32	10	30	0,77	200	TL020AR
25	38	10	30	0,95	250	TL025AR
32	45	10	30	1,2	250	TL032AR
38	52	10	30	1,49	250	TL038AR
51	65	10	30	1,99	300	TL050AR
64	79	10	30	2,58	400	TL063AR
76	91	10	30	3,46	400	TL076AR
102	119	10	30	5,08	500	TL100AR
152	172	10	30	9,26	600	TL150AR

серия VALDAY

Силиконовый пищевой рукав армированный нитью, 3-18 Бар.

Армированный силиконовый рукав широко используется в косметической и фармацевтической промышленности, для транспортировки эфирных масел, жира и спирторастворимых ароматизаторов, жидкого мыла, кремов и гелей, моющих и чистящих средств. Данный тип рукавов используется в пищевой промышленности для подачи горячей пищи, шоколада, патоки, а также для подачи алкоголя, воды, вина, водки и других алкогольных продуктов. Не придает транспортируемой спиртосодержащей жидкости никакого дополнительного запаха или вкуса.

Технические параметры:

Тип рукава	Напорный
Рабочая температура	- 50 °С...+ 200 °С
Внешний слой	Пищевой силикон
Внутренний слой	Пищевой силикон
Усиление	Полиэфирное волокно
Длина бухты, м	25, 50
Маркировка	VALDAY TITAN LOCK SILICONE FOOD GRADE HOSE



Диаметр, мм		Давление, Бар		Вес, кг/м	Радиус изгиба, мм	Артикул
внут.	внешн.	рабочее	на разрыв			
6	12	18	36	0,11	38,1	TL006VD
8	15	13	26	0,16	44,5	TL008VD
10	17	13	26	0,19	57,15	TL010VD
13	20	13	26	0,22	70	TL013VD
16	26	11	22	0,41	82,55	TL016VD
19	30	10	20	0,53	95,25	TL020VD
25	37	8	15	0,74	157	TL025VD
32	46	5	10	1,08	204	TL032VD
38	54	5	10	1,29	251	TL038VD
50	64	3	6	1,74	315	TL050VD

РУКАВА ДЛЯ ГОРЯЧЕЙ ВОДЫ И ПАРА

Паровые рукава широко используются в пищевой промышленности (молочные, пивоваренные заводы), на линиях розлива, на скотобойнях. Также применяют в нефтехимической промышленности, для очистки емкостей, труб, запорной арматуры. Рукава для пара могут подключаться к парогенераторам различного типа и используются для очистки строительных площадок от снега и льда, прогрева почвы перед земляными работами, подогрева битума для его эксплуатации в зимних условиях, для очистки и обработки технологического оборудования.



серия ELBRUS

Рукав для насыщенного пара, 18 Бар.

Технические параметры:

Тип рукава	Напорно-всасывающий
Рабочая температура	- 40 °С...+ 210 °С (кратковременно до 232 °С)
Внешний слой	Красная, гладкая (обтянутая) синтетическая EPDM резина. Высокая устойчивость к высоким температурам и атмосферным воздействиям
Внутренний слой	Черный гладкий слой из EPDM синтетический каучука, устойчивый к высокой температуре
Усиление	Текстильная оплетка усиленная стальной спиралью
Длина бухты, м	40, 50
Маркировка	ELBRUS TITAN LOCK STEAM +210 °C W.P. 18 BAR 270 PSI



Диаметр, мм		Давление, Бар		Вес, кг/м	Радиус изгиба, мм	Артикул
внут.	внешн.	рабочее	на разрыв			
13	24	18	180	0,81	180	TL013EL
16	29	18	180	1,02	200	TL016EL
19	32	18	180	1,03	240	TL020EL
25	37	18	180	1,41	300	TL025EL
32	45	18	180	1,82	419	TL032EL
38	51	18	180	2,44	500	TL038EL
51	64	18	180	3,38	630	TL050EL

серия SOPKA

Пищевой рукав для пара и горячей воды «SOPKA», 10 Бар.

Технические параметры:

Тип рукава	Напорный
Рабочая температура	- 25 °С...+ 170 °С
Внешний слой	Гладкий синий слой EPDM, устойчивый к истиранию, озону и атмосферным осадкам
Внутренний слой	Белый, гладкий слой из EPDM резины
Усиление	Высокопрочный синтетический корд
Длина бухты, м	40, 50
Маркировка	SOPKA TITAN LOCK STEAM +175°C W.P. 10 BAR -150 PSI

Диаметр, мм		Давление, Бар		Вес, кг/м	Радиус изгиба, мм	Артикул
внут.	внешн.	рабочее	на разрыв			
13	22	10	30	0,33	130	TL013SP
16	26	10	30	0,45	160	TL016SP
19	30	10	30	0,51	190	TL020SP
25	36	10	30	0,77	250	TL025SP
32	44	10	30	0,94	320	TL032SP
38	51	10	30	1,2	380	TL038SP
51	64	10	30	1,55	510	TL050SP
64	78	10	30	2,2	640	TL063SP
76	90	10	30	2,57	760	TL076SP
102	117	10	30	3,37	1020	TL100SP
152	167	10	30	5,29	1520	TL150SP



ПАР ОЧЕНЬ ОПАСЕН!

Настоятельно рекомендуем использовать только специальные фитинги, соединения и хомуты серии GEFEST (страница 176)

Не ставьте под угрозу свою безопасность!

серия TERMA PREM

Рукав для горячей воды, 10 Бар.

Технические параметры:

Тип рукава	Напорно-всасывающий
Рабочая температура	- 40 °С...+ 125 °С
Внешний слой	Резиновая смесь SBR/EPDM, устойчивая к истиранию и атмосферным воздействиям
Внутренний слой	Черная, гладкая, резиновая смесь EPDM
Усиление	Высокопрочные синтетические слои и спирали из стальной проволоки
Длина бухты, м	40
Маркировка	TERMA PREM TITAN LOCK HOT WATER S&D HOSE W.P. 10BAR 150PSI
Страна производства	Турция



Диаметр, мм		Давление, Бар		Вес, кг/м	Радиус изгиба, мм	Артикул
внут.	внешн.	рабочее	на разрыв			
19	28	10	30	0,5	90	TL020TR-PR
25	34	10	30	0,67	152	TL025TR-PR
32	42	10	30	0,87	192	TL032TR-PR
38	48	10	30	1,1	228	TL038TR-PR
51	62	10	30	1,65	306	TL050TR-PR
63	75	10	30	2	381	TL063TR-PR
76	89	10	30	2,75	457	TL076TR-PR
102	115	10	30	3,72	610	TL100TR-PR

АБРАЗИВОСТОЙКИЕ РУКАВА

Данный тип рукавов используются для транспортировки абразивных материалов, таких как песок, дробь, корунд, стеклянный порошок, купершлак и многих других типов веществ. Абразивостойкий рукав напорно всасывающий используется для ссыпания продуктов переработки на горно-обогатительных комбинатах, для транспортировки твердых и высокоабразивных веществ на бетонных заводах, для удаления шлама и твердых бытовых отходов на коммунальной технике. Широко применяется в пескоструйных работах – очистка металлических поверхностей от коррозии при ремонте нефтехранилищ, резервуаров, металлоконструкций, мостов и трубопроводов. Отдельного внимания заслуживает группа рукавов для штукатурных работ.



серия АРАТИТ

Абразивостойкий рукав для пескоструйных работ, 12 Бар.

Технические параметры:

Тип рукава	Напорный
Рабочая температура	- 25 °С...+ 80 °С
Внешний слой	Черная, устойчивая к атмосферным воздействиям и истиранию резиновая смесь SBR
Внутренний слой	Гладкая, черная, устойчивая к истиранию резиновая смесь NR. Стойкость к истиранию согласно стандарту DIN 53516:1987. Макс. 60-70 мм ³
Усиление	Текстиль, обмотка
Длина бухты, м	40
Маркировка	АРАТИТ TITAN LOCK SAND BLAST W.P.12 BAR 175 PSI

Диаметр, мм		Давление, Бар		Вес, кг/м	Радиус изгиба, мм	Артикул
внут.	внешн.	рабочее	на разрыв			
19	33	12	36	0,86	120	TL020AP
25	39	12	36	0,99	150	TL025AP
32	48	12	36	1,39	180	TL032AP
38	54	12	36	1,6	200	TL038AP



* фитинги и соплодержатели для пескоструйных рукавов – на странице 223

серия APATIT PREM

Абразивостойкий рукав для пескоструйных работ, 12 Бар.

Технические параметры:

Тип рукава	Напорный
Рабочая температура	- 40 °C...+ 70 °C
Внешний слой	Устойчивый к истиранию и атмосферным воздействиям, проколотый, рассеивающий статическое электричество NR/SBR
Внутренний слой	Черная, гладкая, рассеивающая статическое электричество резиновая смесь NR/SBR, антистатический медный провод
Усиление	Высокопрочный многослойный синтетический материал, антистатический медный провод
Длина бухты, м	40
Маркировка	APATIT PREM TITAN LOCK SAND BLAST W.P. 12BAR 125PSI
Страна производства	Турция



Диаметр, мм		Давление, Бар		Вес, кг/м	Радиус изгиба, мм	Артикул
внут.	внешн.	рабочее	на разрыв			
13	27	12	36	0,54	94	TL013AP-PR
16	30	12	36	0,58	102	TL016AP-PR
20	33	12	36	0,66	110	TL020AP-PR
25	40	12	36	0,83	140	TL025AP-PR
32	48	12	36	1,1	170	TL032AP-PR
38	54	12	36	1,3	190	TL038AP-PR
50	69	12	36	2,07	221	TL050AP-PR
63	82	12	36	2,7	265	TL063AP-PR
76	96	12	36	3,1	315	TL076AP-PR
102	122	12	36	4,3	422	TL100AP-PR

серия ASBEST

Абразивостойкий рукав для штукатурных работ, 40 Бар.

Рукав для нанесения штукатурки и раствора. Широко используется в качестве связующего звена между насосом и форсункой при транспортировке штукатурки, раствора и готового бетона.

Технические параметры:

Тип рукава	Напорный
Рабочая температура	- 25 °C...+ 70 °C
Внешний слой	Синтетический каучук, устойчивый к истиранию и атмосферным осадкам
Внутренний слой	Устойчивый к истиранию антистатический натуральный каучук
Усиление	Высокопрочный синтетический текстиль и антистатическая медная проволока
Длина бухты, м	40
Маркировка	ASBEST TITAN LOCK PLASTER & GROUT SPRAYING HOSE W.P. 40 BAR 600 PSI

Диаметр, мм		Давление, Бар		Вес, кг/м	Радиус изгиба, мм	Артикул
внут.	внешн.	рабочее	на разрыв			
25	38	40	100	0,97	99	TL025AS
32	46	40	100	1,28	139	TL032AS
35	49	40	100	1,38	147	TL035AS
38	54	40	100	1,79	160	TL038AS
51	68	40	100	2,53	221	TL050AS
64	84	40	100	4	275	TL063AS
76	96	40	100	5,8	330	TL076AS
89	118	40	100	7,06	387	TL089AS
102	122	40	100	7,65	443	TL100AS



серия KUZBASS

Рукав для сыпучих материалов и абразива, 10 Бар.

Используется для всасывания твердых и мелкозернистых материалов, таких как минеральный песок, речной песок, угольная пыль и т.д.

Технические параметры:

Тип рукава	Напорно-всасывающий
Рабочая температура	- 25 °С...+ 80 °С
Внешний слой	Черная резина NR, устойчивая к истиранию и атмосферным осадкам
Внутренний слой	Антистатическая смесь черного цвета NR (высокая стойкость к истиранию)
Усиление	Несколько слоев высокопрочного синтетического корда, поддерживаемого спиральной проволокой с антистатической проволокой
Длина бухты, м	40
Маркировка	KUZBASS TITAN LOCK BULK MATERIAL S&D W.P. 10 BAR 150 PSI



Диаметр, мм		Давление, Бар		Вес, кг/м	Радиус изгиба, мм	Артикул
внут.	внешн.	рабочее	на разрыв			
51	70	10	30	2,63	255	TL050KB
64	86	10	30	3,77	320	TL063KB
76	96	10	30	4,3	380	TL076KB
89	112	10	30	4,6	445	TL089KB
102	125	10	30	5,76	510	TL100KB
127	149	10	30	7,31	635	TL127KB
152	175	10	30	9,96	760	TL150KB

серия KAVKAZ

Рукав для цемента, 10 Бар.

Технические параметры:

Тип рукава	Напорный
Рабочая температура	- 30 °С...+ 70 °С
Внешний слой	Синтетическая резина устойчивая к истиранию, озону и погодным условиям
Внутренний слой	Устойчивый к истиранию антистатический натуральный каучук
Усиление	Высокопрочный синтетический текстиль и антистатическая медная проволока
Длина бухты, м	40
Маркировка	KAVKAZ TITAN LOCK CEMENT DISCHARGE HOSE W.P.10BAR 150PSI

Диаметр, мм		Давление, Бар		Вес, кг/м	Радиус изгиба, мм	Артикул
внут.	внешн.	рабочее	на разрыв			
51	65	10	30	1,66	255	TL050KV
76	90	10	30	2,7	380	TL076KV
102	118	10	30	4,09	510	TL100KV
127	146	10	30	6,3	635	TL125KV

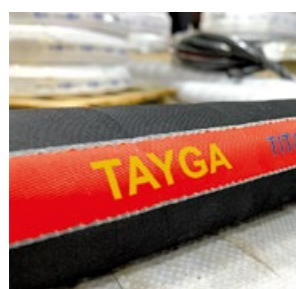


серия TAYGA

Рукав для битума, 10 Бар.

Технические параметры:

Тип рукава	Напорно-всасывающий
Рабочая температура	- 40 °C...+ 180 °C
Внешний слой	Черная обмотка, синтетический эластомер с высокой стойкостью к истиранию, озону и атмосферным воздействиям
Внутренний слой	Черный, гладкий, специальный эластомерный состав
Усиление	2 или 4 слоя высокопрочного корда со спиралью из стальной проволоки
Длина бухты, м	40
Маркировка	TAYGA TITAN LOCK HOT TAR SUCTION & DUSCHARGE HOSE W.P 10BAR 150 PSI



Диаметр, мм		Давление, Бар		Вес, кг/м	Радиус изгиба, мм	Артикул
внут.	внешн.	рабочее	на разрыв			
51	69	10	30	1,96	300	TL050TG
76	96	10	30	3,44	400	TL076TG
102	122	10	30	5,06	500	TL100TG

РУКАВА ДЛЯ БЕТОНОНАСОСОВ

Данный тип рукавов применяются для нагнетания бетонной смеси к месту её укладки по бетоноводу непосредственно к месту заливки. Поставляется в виде готового изделия в сборе в сборе с фланцами. Длина готового изделия варьируется от 2 до 6 метров. Для соединения данного типа между собой используется замок для бетононасоса типа SK.



серия ALTAY

Рукав для подачи бетона, 85 Бар.

Рукав для бетононасосов. Поставляется в виде готового изделия в сборе в сборе с фланцами типа SK. Длина готового изделия варьируется от 2 до 6 метров. Для соединения данного типа между собой используется замок для бетононасоса типа SK.

Технические параметры:

Тип рукава	Напорно-всасывающий
Рабочая температура	- 30 °C...+ 70 °C
Внешний слой	Черная, гладкая (обтянутая) антистатическая резина SBR/NR, устойчивая к абразивному истиранию
Внутренний слой	Черная, гладкая резина SBR/NR, устойчивая к абразивному истиранию
Усиление	Несколько слоёв стального проволочного троса
Длина бухты, м	40
Маркировка	ALTAY TITAN LOCK CONCRETE PUMP HOSE W.P 85BAR 1275PSI

Диаметр, мм		Давление, Бар		Вес, кг/м	Радиус изгиба, мм	Длина бухты, м	Артикул
внут.	внешн.	рабочее	на разрыв				
51	75	85	200	3,03	510	30	TL050AT
65	89	85	200	4,48	640	30	TL063AT
76	100	85	200	6	760	22	TL076AT
89	127	85	200	8	890	10	TL089AT
100	124	85	200	10,5	1020	10	TL100AT
125	153	85	200	12	1270	10	TL125AT



Замок

Размер	Артикул
SK 4,5" (124-127 мм)	TL100BCL
SK 5,5" (153 мм)	TL125BCL



серия ENISEY

Композитный маслобензостойкий рукав, 10 Бар.

Композитный рукав применяется при транспортировке различных типов жидкостей: нефти и нефтепродуктов, воды, химических веществ, кислот, минеральных масел, а также сжиженных газов. Его структура обеспечивает одновременную лёгкость, отличную гибкость, прочность и долговечность. Композитный рукав представляет собой готовое изделие в виде рукава с обеих сторон опресованного присоединительными фитингами.

Технические параметры:

Тип рукава	Напорно-всасывающий
Рабочая температура	- 30 °С...+ 100 °С
Внешний слой	Полипропилен, устойчивый к истиранию и погодным условиям
Внутренний слой	Полимерный материал полиэтилен
Усиление	Стальные спирали
Длина бухты, м	30
Маркировка	ENISEY TITAN LOCK OIL-RESISTANT COMPOSITE HOSE W.P 10 BAR 150 PSI



Диаметр, мм		Давление, Бар		Вес, кг/м	Радиус изгиба, мм	Артикул
внут.	внешн.	рабочее	на разрыв			
25	37	10	30	0,74	65	TL025EN
38	52	10	30	1,25	100	TL038EN
50	62	10	30	1,6	180	TL050EN
64	78	10	30	2,5	220	TL063EN
76	90	10	30	3	280	TL075EN
102	122	10	30	5,2	400	TL100EN
150	180	10	30	12,4	575	TL150EN
200	232	10	30	17,5	800	TL200EN
250	290	10	30	24,1	1000	TL250EN

РУКАВА ДЛЯ ГАЗОВОЙ СВАРКИ

Рукава для транспортировки газообразной среды с различными свойствами. Используется в газовой сварке и резке металла, подключении к газовым магистралям в промышленности и в быту, для перекачки газов в ёмкости.



серия BELOMOR

Рукав для газовой сварки, двойной, синий + красный, 20 Бар.

Технические параметры:

Тип рукава	Напорный
Рабочая температура	- 30 °С...+ 80 °С
Внешний слой	Гладкая синтетическая резина устойчивая к погодным воздействиям и абразивному истиранию
Внутренний слой	Черная гладкая синтетическая резина
Усиление	Высокопрочная синтетическая плетёная нить
Длина бухты, м	50
Маркировка	BELOMOR TITAN LOCK TWIN LINE WELDING HOSE W.P 20BAR 300PSI

Диаметр, мм		Давление, Бар		Вес, кг/м	Артикул
внут.	внешн.	рабочее	на разрыв		
6+6	13+13	20	60	0.27	TL006BM
8+8	15+15	20	60	0.32	TL008BM
9+9	16+16	20	60	0.49	TL009BM
10+10	17+17	20	60	0.55	TL010BM



серия BELOMOR-OXY

Рукав для газовой сварки, кислородный, синий, 20 Бар.



Диаметр, мм		Давление, Бар		Вес, кг/м	Артикул
внут.	внешн.	рабочее	на разрыв		
6	13	20	60	0,17	TL006BM-OXY
8	15	20	60	0,22	TL008BM-OXY
9	16	20	60	0,29	TL009BM-OXY
10	17	20	60	0,3	TL010BM-OXY
13	21	20	60	0,37	TL013BM-OXY
16	25	20	60	0,56	TL016BM-OXY
19	29	20	60	0,65	TL019BM-OXY
25	36	20	60	0,86	TL025BM-OXY

серия BELOMOR-ACET

Рукав для газовой сварки, ацетиленовый, красный, 20 Бар.



Диаметр, мм		Давление, Бар		Вес, кг/м	Артикул
внут.	внешн.	рабочее	на разрыв		
6	13	20	60	0,17	TL006BM-ACL
8	15	20	60	0,22	TL008BM-ACL
9	16	20	60	0,29	TL009BM-ACL
10	17	20	60	0,3	TL010BM-ACL
13	21	20	60	0,37	TL013BM-ACL
16	25	20	60	0,56	TL016BM-ACL
19	29	20	60	0,65	TL019BM-ACL
25	36	20	60	0,86	TL025BM-ACL

серия BELOMOR-PROP

Рукав для газовой сварки, пропановый, оранжевый, 20 Бар.



Диаметр, мм		Давление, Бар		Вес, кг/м	Артикул
внут.	внешн.	рабочее	на разрыв		
6	13	20	60	0,17	TL006BM-PRP
8	15	20	60	0,22	TL008BM-PRP
9	16	20	60	0,29	TL009BM-PRP
10	17	20	60	0,3	TL010BM-PRP
13	21	20	60	0,37	TL013BM-PRP

РУКАВА ДЛЯ ОХЛАЖДАЮЩИХ СИСТЕМ ПЛАВИЛЬНЫХ ПЕЧЕЙ



серия DOMNA

Данный рукав разработан специально для металлургического производства. Применяется для подачи охлаждающих жидкостей в доменных печах, печах шахтного типа, системах ламинарного охлаждения.

Благодаря специальному внешнему слою рукав может применяться в самых суровых условиях – экстремально высокие температуры, брызги раскаленного металла, открытый огонь.

Технические параметры:

Тип рукава	Напорный
Рабочая температура	внутренний слой - 40 °С...+ 60 °С, покрытие — до + 320 °С
Внешний слой	Слой стекловолокна, пропитанный термостойким и огнестойким синтетическим каучуком
Внутренний слой	Резиновая смесь из EPDM и NR
Усиление	Многослойные полиэфирные нити и спиральные корды из высокопрочного волокна
Длина бухты, м	60
Маркировка	ENISEY TITAN LOCK OIL-RESISTANT COMPOSITE HOSE W.P 10 BAR 150 PSI



Диаметр, мм		Давление, Бар		Вес, кг/м	Радиус изгиба, мм	Артикул
внут.	внешн.	рабочее	на разрыв			
19	31	10	30	1,1	80	TL020DM
25	37	10	30	1,3	100	TL025DM
32	45	10	30	1,7	130	TL032DM
38	52	10	30	1,9	150	TL038DM
51	66	10	30	2,3	200	TL050DM
63	81	10	30	2,7	250	TL063DM
76	94	10	30	3,5	300	TL076DM
102	121	10	30	4,9	400	TL100DM
152	174	10	30	8,2	600	TL150DM

РУКАВА ГОСТ-18698 79

Рукава, изготовленные по стандарту ГОСТ-18698 - это гибкие напорные трубопроводы, внешний и внутренний слои которых изготовлены из резины, тщательно подобранной для различных условий применения. Для усиления используется текстильный каркас.

Данные рукава в основном применяются для подачи под давлением нефтепродуктов, воздуха, пара, воды.

Согласно ГОСТ-18698 79 рукава делятся на следующие категории:

- **Б(I)** – рукав для бензина
- **В(II)** – рукав для воды
- **ВГ(III)** – рукав горячей воды
- **Г(IV)** – рукав для газа
- **П(VI)** – рукав для пищевых веществ
- **Ш(VIII)** – рукав штукатурный
- **ПАР-1(X)** – рукав для пара (Т до +143°C)
- **ПАР-2(X)** – рукав для пара (Т до +175°C)



Маслобензостойкий рукав Б(I)



Диаметр, мм		Давление, Бар		Вес, кг/м	Радиус изгиба, мм	Артикул
внут.	внешн.	рабочее	на разрыв			
16	27	10	30	0,45	205	TLGOST-B016
18	29	10	30	0,54	240	TLGOST-B018
20	31	10	30	0,63	240	TLGOST-B020
25	38	10	30	0,68	300	TLGOST-B025
32	45	10	30	1,01	420	TLGOST-B032
38	51	10	30	1,25	500	TLGOST-B038
50	64	10	30	1,85	630	TLGOST-B050
65	83	10	30	2,8	700	TLGOST-B065
75	89	6,3	18,9	3,3	975	TLGOST-B075

Рукав для воды В(II)



Диаметр, мм		Давление, Бар		Вес, кг/м	Радиус изгиба, мм	Артикул
внут.	внешн.	рабочее	на разрыв			
16	27	10	30	0,45	205	TLGOST-V016
18	29	10	30	0,54	240	TLGOST-V018
20	31	10	30	0,63	240	TLGOST-V020
25	38	10	30	0,68	300	TLGOST-V025
32	45	10	30	1,01	420	TLGOST-V032
38	51	10	30	1,25	500	TLGOST-V038
50	64	10	30	1,85	630	TLGOST-V050
65	83	10	30	2,8	700	TLGOST-V065
75	89	6,3	18,9	3,3	975	TLGOST-V075

Рукав для горячей воды ВГ(III)



Диаметр, мм		Давление, Бар		Вес, кг/м	Радиус изгиба, мм	Артикул
внут.	внешн.	рабочее	на разрыв			
16	28	10	30	0,575	210	TLGOST-VG016
18	31	10	30	0,63	250	TLGOST-VG018
20	33	10	30	0,74	250	TLGOST-VG020
25	40	10	30	1,05	310	TLGOST-VG025
32	47	10	30	1,24	430	TLGOST-VG032
38	53	10	30	1,45	510	TLGOST-VG038
50	69	10	30	2,6	640	TLGOST-VG050

Рукав для газа Г(IV)

Диаметр, мм		Давление, Бар		Вес, кг/м	Радиус изгиба, мм	Артикул
внут.	внешн.	рабочее	на разрыв			
16	28	10	30	0,575	210	TLGOST-G016
18	31	10	30	0,63	250	TLGOST-G018
20	33	10	30	0,74	250	TLGOST-G020
25	40	10	30	1,05	310	TLGOST-G025
32	47	10	30	1,24	430	TLGOST-G032
38	53	10	30	1,45	510	TLGOST-G038
50	69	10	30	2,6	640	TLGOST-G050



Рукав для пара ПАР-1(X)

Диаметр, мм		Давление, Бар		Вес, кг/м	Радиус изгиба, мм	Артикул
внут.	внешн.	рабочее	на разрыв			
16	28	3	15	0,575	210	TLGOST-PI016
18	30	3	15	0,58	250	TLGOST-PI018
20	33	3	15	0,74	250	TLGOST-PI020
25	40	3	15	1,05	310	TLGOST-PI025
32	47	3	15	1,24	430	TLGOST-PI032
38	55	3	15	1,55	510	TLGOST-PI038
50	70	3	15	2,85	640	TLGOST-PI050



Рукав для штукатурных работ Ш(VIII)

Диаметр, мм		Давление, Бар		Вес, кг/м	Радиус изгиба, мм	Артикул
внут.	внешн.	рабочее	на разрыв			
25	40	10	30	0,68	310	TLGOST-SH025
32	47	10	30	1,24	430	TLGOST-SH032
38	53	10	30	1,55	510	TLGOST-SH038
50	69	10	30	2,25	640	TLGOST-SH050
65	83	10	30	2,45	700	TLGOST-SH065



Рукав для пара ПАР-2(X)

Диаметр, мм		Давление, Бар		Вес, кг/м	Радиус изгиба, мм	Артикул
внут.	внешн.	рабочее	на разрыв			
16	36	8	40	1,08	220	TLGOST-PII016
18	38	8	40	1,25	260	TLGOST-PII018
20	42	8	40	1,35	260	TLGOST-PII020
25	46	8	40	1,75	325	TLGOST-PII025
32	56	8	40	2,25	450	TLGOST-PII032
38	64	8	40	2,75	540	TLGOST-PII038



ТЕРМОЗАЩИТНЫЕ РУКАВА

Термозащитные рукава устанавливаются на металлорукава (гибкие трубопроводы), PTFE-рукава (фторопластовые), рукава высокого давления (РВД) при условиях их эксплуатации в повышенных температурных условиях.

Используются для защиты и изоляции пучков электропроводов, трубопроводов и различных частей оборудования от воздействия следующих факторов:

- открытого пламени;
- брызг расплавленного металла и стекла;
- воздействия экстремально высоких температур;
- воздействия пара и испарений;
- защиты персонала от ожога при контакте с горячими частями оборудования.



Температурный диапазон применения термозащитных материалов от -80 °С до +1650 °С.

серия EQUATOR

Термозащитные рукава из стекловолокна для защиты РВД-рукавов, металлорукавов, кабелей и т.п.

Технические параметры:

Тип рукава	Термозащитный
Продолжительное воздействие температур	260 °С
Кратковременное воздействие температур до (20 минут)	1090 °С
Критическое воздействие температур (до 20 секунд)	1650 °С
Внешний слой	Силиконовая резина с оксидом железа
Внутренний слой	Изолированная оплётка из стекловолокна
Маркировка	EQUATOR TITAN LOCK FIRE SLEEVE

Диаметр внут., мм	Толщина стенки, мм	Артикул
10	2	TL010EQ
11	2	TL011EQ
13	2	TL013EQ
15	2	TL015EQ
19	2	TL019EQ
22	2	TL022EQ
25	2	TL025EQ
29	2	TL029EQ
32	2	TL032EQ
35	3	TL035EQ
38	3	TL038EQ
40	3	TL040EQ
41	3	TL041EQ
45	3	TL045EQ
48	3	TL048EQ
51	3	TL051EQ
55	3,5	TL055EQ
57	3,5	TL057EQ
60	3,5	TL060EQ
64	3,5	TL064EQ
65	3,5	TL065EQ
70	3,5	TL070EQ
76	4	TL076EQ
80	4	TL080EQ
83	4	TL083EQ
85	4	TL085EQ
90	4	TL090EQ
95	4	TL095EQ
102	5	TL102EQ
110	5	TL110EQ
114	5	TL114EQ
120	5	TL120EQ
127	5	TL127EQ



ПВХ И ПОЛИУРЕТАНОВЫЕ РУКАВА



Шланги ПВХ используются для подачи, транспортировки и перекачки питьевой и промышленной воды, спирта, пищевых продуктов, для абразивных веществ, для горячей воды и паров, содержащих масла, сварочных газов, кислотно-щелочных сред.

Материал ПВХ в применении к шлангам – оптимальное соотношение износостойкости (внешнему механическому износу и внутреннему абразивному износу), гибкости, рабочего давления и давления вакуума. Диаметр не значительно меняется при сгибании, что крайне удобно при использовании шланга в компактных условиях рабочих цехов в пищевой фармацевтической и химической промышленности.

Полиуретановые рукава используются для транспортировки различных абразивных сред и газообразных соединений. К ним относятся пыль, мусор, опилки, стружка, испарения различных масел, сварочные газы.

Преимущества ПВХ шлангов по сравнению с резиновыми:

- Безопасность для здоровья. Поливинилхлорид – не токсичный материал. Он состоит из природных химических элементов: углерода, водорода и хлора.
- Стойкость к огню. Поливинилхлорид обладает эффектом «самозатухания» и не вызывает пожара. В отличие от резиновых шлангов не выделяет вредные для здоровья вещества.
- Повышенная гибкость при высокой механической прочности. Шланги из ПВХ легко восстанавливают форму после перегиба или сжатия, а армированные спиральные шланги сохраняют пропускную способность даже при сложных изгибах.
- Малый вес (по сравнению с резиновыми). Это позволяет использовать большие объемы шлангов, легко транспортировать и монтировать их.
- Высокая пропускная способность за счет гладкой внутренней поверхности.
- Могут быть прозрачными, что часто требуется в различных отраслях промышленности.

серия LADOGA

Пищевой прозрачный ПВХ рукав армированный стальной спиралью, 4-12 Бар.

Пищевой ПВХ шланг со стальной нитью. Используется для транспортировки молока, напитков, дистиллированного ликера, пива, варенья и других продуктов питания. Используется в пищевой промышленности и сфере здравоохранения.

Технические параметры:

Тип рукава	Напорно-всасывающий
Рабочая температура	- 15 °С...+ 65 °С
Материал исполнения	Прозрачный ПВХ
Усиление	Спираль из углеродистой стали
Длина бухты, м	20-50
Маркировка	LADOGA TITAN LOCK PVC FOOD QUALITY STEEL WIRE HOSE



Диаметр, мм		Давление, Бар		Вес, кг/м	Радиус изгиба, мм	Артикул
внут.	внешн.	рабочее	на разрыв			
10	16	12	36	0,2	150	TL010LG
12	18	11	33	0,22	200	TL012LG
15	22	11	33	0,3	200	TL016LG
19	26	10	30	0,36	200	TL020LG
25	33	10	30	0,54	240	TL025LG
32	40	8	24	0,7	270	TL032LG
38	48	7	21	1	300	TL038LG
50	62	5	15	1,3	350	TL050LG
64	78	5	15	2,5	450	TL063LG
76	90	4	12	3	570	TL076LG
102	116	4	12	4,3	650	TL100LG

серия LADOGA PREM

Пищевой прозрачный ПВХ рукав армированный стальной спиралью, 2-7 Бар.

Технические параметры:

Тип рукава	Напорно-всасывающий
Рабочая температура	- 15 °С...+ 60 °С
Внешний слой	Прозрачный нетоксичный ПВХ
Усиление	Оцинкованная стальная проволока с малым шагом витка
Длина бухты, м	40
Маркировка	LADOGA PREM TITAN LOCK PVC FOOD QUALITY STEEL WIRE HOSE
Страна производства	Турция

Диаметр, мм		Давление, Бар		Вес, кг/м	Радиус изгиба, мм	Артикул
внут.	внешн.	рабочее	на разрыв			
13	18	7	21	0,18	25	TL012LG-PR
16	22	6	18	0,22	35	TL016LG-PR
19	26	5	15	0,34	50	TL020LG-PR
25	34	5	15	0,51	60	TL025LG-PR
32	40	4	13	0,65	75	TL032LG-PR
38	47	4	12	0,82	90	TL038LG-PR
51	60	3	9	1,2	125	TL050LG-PR
63	76	2	7	1,95	150	TL063LG-PR
76	89	2	6	2,5	195	TL075LG-PR
102	116	2	6	3,4	300	TL100LG-PR



серия DON

Пищевой облегченный ПВХ рукав, 3-6 Бар.

Данный тип рукавов применяется для слива и перекачки минеральной воды, соков, алкогольных напитков с содержанием спирта до 25%, уксуса и молока. Шланги могут использоваться в системах и устройствах защиты органов дыхания.

Технические параметры:

Тип рукава	Напорно-всасывающий
Рабочая температура	- 15 °С...+ 60 °С
Материал исполнения	Высококачественный ПВХ
Усиление	Жесткая ПВХ спираль
Длина бухты, м	30
Маркировка	DON TITAN LOCK PVC FOOD QUALITY SUCTION HOSE

Диаметр, мм		Давление, Бар		Вес, кг/м	Радиус изгиба, мм	Артикул
внут.	внешн.	рабочее	на разрыв			
19	23	8	24	0,23	76	TL020DN
25	29	8	24	0,29	100	TL025DN
32	36	6	18	0,35	125	TL032DN
38	42	6	18	0,45	152	TL038DN
50	54	5	15	0,55	204	TL050DN
63	69	4	12	0,88	252	TL063DN
75	81	4	12	1,16	304	TL076DN
100	108	4	12	1,95	510	TL100DN



серия NEVA

ПВХ шланг для питьевой воды, 5-17 Бар.

Шланг из армированного ПВХ волокна используется для транспортировки воды, масла, газа при нормальных рабочих условиях.

Технические параметры:

Тип рукава	Напорный
Рабочая температура	- 10 °С...+ 60 °С
Материал исполнения	Высококачественный прозрачный ПВХ
Усиление	Высокопрочное полиэфирное волокно
Длина бухты, м	40, 50
Маркировка	NEVA TITAN LOCK PVC DRINKING WATER HOSE W.P 12BAR

Диаметр, мм		Давление, Бар		Вес, кг/м	Артикул
внут.	внешн.	рабочее	на разрыв		
6	11	17	25	0,087	TL006NV
8	13	16	24	0,105	TL008NV
10	15	15	23	0,13	TL010NV
13	18	12	21	0,185	TL012NV
16	22	11	19	0,23	TL016NV
19	25	11	18	0,27	TL020NV
25	31	10	18	0,34	TL025NV
32	40	6	18	0,59	TL032NV
38	46	6	18	0,69	TL038NV
50	62	5	15	1,38	TL050NV



серия NEVA PREM

ПВХ шланг для питьевой воды, 6-25 Бар.

Технические параметры:

Тип рукава	Напорный
Рабочая температура	- 15 °С...+ 60 °С
Материал исполнения	Нетоксичный прозрачный ПВХ
Усиление	Высокопрочные синтетические нити
Длина бухты, м	40
Маркировка	NEVA PREM TITAN LOCK PVC DRINKING WATER HOSE
Страна производства	Турция



Диаметр, мм		Давление, Бар		Вес, кг/м	Артикул
внут.	внешн.	рабочее	на разрыв		
6	12	25	75	0,1	TL006NV-PR
8	14	25	75	0,12	TL008NV-PR
10	16	20	60	0,14	TL010NV-PR
13	19	16	48	0,18	TL012NV-PR
16	22	16	48	0,21	TL016NV-PR
19	26	14	42	0,29	TL020NV-PR
25	33	10	30	0,46	TL025NV-PR
32	40	8	24	0,58	TL032NV-PR
38	47	6	18	0,7	TL038NV-PR
50	61	6	18	1,2	TL050NV-PR

серия PECHORA

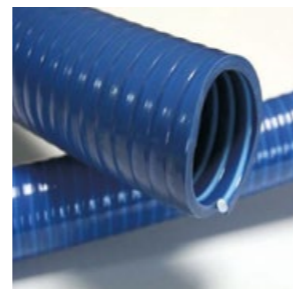
Маслобензостойкий ПВХ рукав, 4-9 Бар.

Маслобензостойкий ПВХ рукав используется для обработки материалов под высоким давлением, включая масло, бензин, воду и др. Широко применяется в нефтеперерабатывающей промышленности, строительстве и линии обслуживания смазки.

Технические параметры:

Тип рукава	Напорно-всасывающий
Рабочая температура	- 25 °С...+ 60 °С
Материал исполнения	Маслостойкий ПВХ
Усиление	Жесткая ПВХ спираль
Длина бухты, м	30
Маркировка	PECHORA TITAN LOCK PVC MBS OIL AND GAS RESISTANT SUCTION HOSE

Диаметр, мм		Давление, Бар		Вес, кг/м	Радиус изгиба, мм	Артикул
внут.	внешн.	рабочее	на разрыв			
25	31	9	24	0,35	100	TL025PC
32	41	9	24	0,55	128	TL032PC
38	47	7	24	0,8	152	TL038PC
51	60	7	18	1	204	TL050PC
63	73	6	18	1,5	252	TL063PC
76	88	6	15	1,75	304	TL076PC
102	116	6	15	3	510	TL100PC
152	166	4	15	5,3	760	TL150PC



серия PECHORA PREM

Маслобензостойкий ПВХ рукав, 3-12 Бар.

Технические параметры:

Тип рукава	Напорно-всасывающий
Рабочая температура	- 25 °С...+ 60 °С
Материал исполнения	Гибкий и гладкий маслостойкий ПВХ
Усиление	Ударостойкая ПВХ спираль
Длина бухты, м	40
Маркировка	PECHORA PREM TITAN LOCK PVC OIL AND GAS RESISTANT S&D HOSE
Страна производства	Турция



Диаметр, мм		Давление, Бар		Вес, кг/м	Радиус изгиба, мм	Артикул
внут.	внешн.	рабочее	на разрыв			
19	28	12	35	0,4	110	TL020PC-PR
25	34	9	26	0,53	115	TL025PC-PR
32	41	7	22	0,68	130	TL032PC-PR
38	47	7	22	0,78	140	TL038PC-PR
51	61	7	20	1,16	200	TL050PC-PR
63	75	6	18	1,7	275	TL063PC-PR
76	88	5	16	1,9	310	TL075PC-PR
102	117	3	8	3,2	410	TL020PC-PR

серия KASPIY

Маслобензостойкий ПВХ шланг

Шланг высокого давления, предназначенный для транспортировки технических, дизельных, гидравлических масел. Также используется в нефтехимической промышленности.

Технические параметры:

Тип рукава	Напорный
Рабочая температура	- 10 °С...+ 60 °С
Материал исполнения	Мягкий ПВХ синего цвета
Длина бухты, м	100, 50, 40
Маркировка	KASPIY TITAN LOCK OIL & GAS PVC OIL HOSE

Диаметр, мм		Давление, Бар		Вес, кг/м	Радиус изгиба, мм	Артикул
внут.	внешн.	рабочее	на разрыв			
5	10	12	40	0,076	100	TL005KS
6	11	12	36	0,087	100	TL006KS
8	13	10	30	0,105	100	TL008KS
10	15	10	30	0,13	150	TL010KS
12	18	9	27	0,185	150	TL012KS
16	22	8	24	0,23	150	TL016KS
19	25	6	18	0,27	150	TL020KS
22	28	5	15	0,305	200	TL022KS
25	31	5	15	0,34	200	TL025KS
32	40	4	12	0,59	200	TL032KS
38	46	4	12	0,69	280	TL038KS
45	56	4	12	1,14	300	TL045KS
50	62	4	12	1,38	300	TL050KS
64	78	4	12	2,03	540	TL063KS
76	92	4	12	2,75	550	TL076KS



серия BALTIC

Рукав для ассенизаторских работ, 4-7 Бар.

Морозостойкий и гибкий ПВХ шланг предназначен для перемещения воды, перекачки жидкостей, для откачки фекалий и сточных вод на ассенизаторских машинах, для подачи жидких веществ в сельском и коммунальном хозяйстве.

Технические параметры:

Тип рукава	Напорно-всасывающий
Рабочая температура	- 40 °С...+ 60 °С
Материал исполнения	Высококачественный ПВХ
Усиление	Жесткая ПВХ спираль
Длина бухты, м	30
Маркировка	BALTIC TITAN LOCK PVC HOSE FOR SEWER TRUCKS -40 °С

Диаметр, мм		Давление, Бар		Вес, кг/м	Радиус изгиба	Артикул
внут.	внешн.	рабочее	на разрыв			
19	25	7	21	0,28	140	TL019BC
25	31	7	21	0,35	190	TL025BC
32	40	7	21	0,55	270	TL032BC
38	48	6	18	0,9	320	TL038BC
50	59	5	15	1	400	TL050BC
63	72	4	12	1,3	500	TL063BC
75	84	4	12	1,5	680	TL075BC
100	112	4	12	2,5	900	TL100BC
125	138	3	9	3,7	1250	TL125BC
150	174	3	9	4,9	1390	TL150BC



серия BALTIC-C

Гофрированный рукав для ассенизаторских работ, 3-5 Бар.

Диаметр, мм		Давление, Бар		Вес, кг/м	Радиус изгиба	Артикул
внут.	внешн.	рабочее	на разрыв			
50	60	5	15	1	350	TL050BC-C
63	73	4	12	1,3	440	TL063BC-C
75	85	4	12	1,5	600	TL075BC-C
100	118	4	12	2,35	800	TL100BC-C
125	140	3	9	4	1125	TL125BC-C



серия BERING PREM

Морозостойкий ПВХ рукав для ассенизаторских машин и сточных вод.

Технические параметры:

Тип рукава	Напорно-всасывающий
Рабочая температура	- 40 °С...+ 60 °С
Материал исполнения	Маслостойкий ПВХ
Усиление	Жесткая ПВХ спираль
Длина бухты, м	40
Страна изготовления	Турция

Диаметр, мм		Давление, Бар		Вес, кг/м	Радиус изгиба	Артикул
внут.	внешн.	рабочее	на разрыв			
19	29	6	18	0,36	105	TL020BG-PR
25	33	6	18	0,48	115	TL025BG-PR
32	40	5	15	0,58	125	TL032BG-PR
38	46	5	15	0,67	145	TL038BG-PR
51	60	4	12	0,97	180	TL050BG-PR
63	73	4	12	1,35	220	TL063BG-PR
76	86	3	19	1,7	250	TL076BG-PR
102	114	3	9	2,6	335	TL100BG-PR
127	141	2	7	3,65	525	TL125BG-PR
152	168	2	7	5,1	630	TL150BG-PR
203	222	1	4	7,85	840	TL200BG-PR



серия KLEVER

Молочный ПВХ шланг.

Используется для розлива, транспортировки и перекачки молока и молочных продуктов из растительных и животных жиров. Рукав изготовлен из специального пищевого пластика и полностью соответствует всем правилам для продуктов, которые используются в пищевой промышленности.

Технические параметры:

Тип рукава	Безнапорный
Рабочая температура	- 15 °С...+ 60 °С
Материал исполнения	Мягкий прозрачный ПВХ
Длина бухты, м	50
Маркировка	KLEVER TITAN LOCK MILK HOSE W.P 1,0 BAR 15 PSI

Диаметр, мм		Давление, Бар		Вес, кг/м	Радиус изгиба, мм	Артикул
внут.	внешн.	рабочее	на разрыв			
15	18	1	3	0,101	120	TL015KL
19	22	1	3	0,125	150	TL020KL
25	29	1	3	0,22	200	TL025KL
32	38	1	3	0,43	400	TL032KL
38	44	1	3	0,5	550	TL038KL



серия ОКА

Прозрачная безнапорная ПВХ трубка.

Используются для транспортировки жидких, сыпучих веществ без давления.

Технические параметры:

Тип рукава	Безнапорный
Рабочая температура	- 5 °С...+ 60 °С
Материал исполнения	Мягкий прозрачный ПВХ
Длина бухты, м	50
Маркировка	ОКА TITAN LOCK PVC TUBE 1,5 BAR 22 PSI

Диаметр, мм		Давление, Бар		Вес, кг/м	Радиус изгиба, мм	Артикул
внут.	внешн.	рабочее	на разрыв			
6	8	1,5	5	0,0285	100	TL006OK
8	10	1,5	5	0,037	100	TL008OK
10	12	1,5	4	0,045	120	TL010OK
12	15	1,5	4	0,083	150	TL012OK



серия NIVA

Напорный ПВХ рукав для опрыскивателей и сжатого воздуха, 15-20 Бар.

Воздушный шланг из ПВХ. Широко используется в пневматических инструментах, воздушных компрессорах, буровых установках, автоматизированных системах подачи воздуха, оборудовании для уборки, строительном оборудовании. Также может использоваться для распыления минеральных удобрений и пестицидов.

Технические параметры:

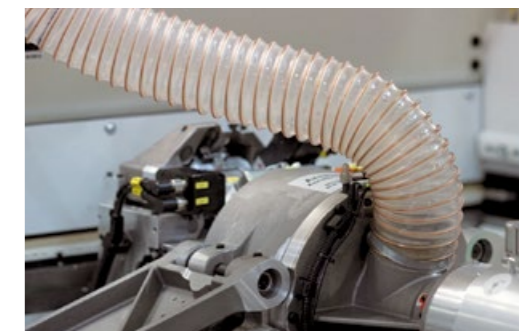
Тип рукава	Напорный
Рабочая температура	- 15 °С...+ 65 °С
Материал исполнения	ПВХ, чёрный цвет
Усиление	1-слойная высокопрочная полиэфирная оплетка
Длина бухты, м	40, 50
Маркировка	NIVA TITAN LOCK PVC SPRAYER HOSE W.P 30BAR

Диаметр, мм		Давление, Бар		Вес, кг/м	Радиус изгиба, мм	Артикул
внут.	внешн.	рабочее	на разрыв			
6,5	12	20	60	0,1	100	TL006NA
8,5	14	20	60	0,13	110	TL008NA
10	16	20	60	0,16	150	TL010NA
13	20	20	60	0,24	160	TL013NA
16	25	20	60	0,38	170	TL016NA
19	28,5	20	60	0,46	170	TL020NA
25	34,5	15	45	0,58	200	TL025NA
32	44	15	45	0,94	200	TL032NA
38	50	15	45	1,085	280	TL038NA
50	64	15	45	1,64	300	TL050NA



ПОЛИУРЕТАНОВЫЕ РУКАВА

Полиуретановые шланги имеют обширную область применения. В зависимости от модели они могут быть задействованы при транспортировке абразивных сыпучих веществ, гранулированных материалов. Довольно часто такое изделие применяют в косметической и пищевой промышленности. Продукция отличается износостойкостью, устойчивостью к растяжению, хорошими эксплуатационными параметрами.



серия KARELIA

Полиуретановый рукав используется для транспортировки абразивных материалов, для всасывания бумажных и текстильных волокон, мелкой пыли и порошков. Применяется в газообразных и жидких средах.

Технические параметры:

Тип рукава	Напорно-всасывающий
Рабочая температура	- 40 °С...+ 90 °С, кратковременно до + 125 °С
Материал исполнения	100% полиуретан
Усиление	Пружинная спираль
Длина бухты, м	20
Маркировка	KARELIA TITAN LOCK ABRASION PU HOSE MULTIPURP HOSE

Полиуретановый абразивостойкий рукав, толщина стенки от 0,9 мм



Диаметр, мм	Давление, Бар	Вес, кг/м	Радиус изгиба	Артикул
внут.				
25	3,22	0,15	25	TL025KR06
32	2,52	0,28	32	TL032KR06
38	2,1	0,3	38	TL038KR06
50	1,7	0,41	50	TL050KR06
64	1,34	0,55	63	TL063KR06
76	1,12	0,7	72	TL075KR06
102	0,84	0,75	100	TL100KR06
125	0,7	1	125	TL125KR06
150	0,56	1,2	150	TL150KR06
200	0,42	1,8	200	TL200KR06

Полиуретановый абразивостойкий рукав, толщина стенки 1,0 мм

Диаметр, мм внут.	Давление, Бар	Вес, кг/м	Радиус изгиба	Артикул
25	1,7	0,25	50	TL025KR10
32	1,4	0,3	64	TL032KR10
38	1,1	0,36	76	TL038KR10
50	1	0,5	100	TL050KR10
64	0,8	0,6	125	TL063KR10
76	0,65	0,7	150	TL075KR10
102	0,5	1	200	TL100KR10
125	0,4	1,2	250	TL125KR10
150	0,3	1,5	300	TL150KR10
200	0,2	2	400	TL200KR10



Полиуретановый абразивостойкий рукав, толщина стенки 1,4 мм

Диаметр, мм внут.	Давление, Бар	Вес, кг/м	Радиус изгиба	Артикул
25	2,2	0,45	65	TL025KR14
32	1,7	0,5	78	TL032KR14
38	1,5	0,52	82	TL038KR14
50	1,3	0,68	110	TL050KR14
64	1	0,93	140	TL063KR14
76	0,85	1	160	TL075KR14
102	0,7	1,5	220	TL100KR14
125	0,6	1,7	170	TL125KR14
150	0,5	2	350	TL150KR14
200	0,35	3	450	TL200KR14



серия TAMBOV

Абразивостойкий рукав для сеялок, толщина стенки 0,6 мм.

Легкий и гибкий рукав с полностью гладким внутренним слоем. Высокая устойчивость к абразивному истиранию. Благодаря этим свойствам нашел широкое применение в сельском хозяйстве – в семяпроводах, системах точного посева, моторизованных машинах.

Технические параметры:

Тип рукава	Напорно-всасывающий
Рабочая температура	- 40 °С...+ 90 °С
Материал исполнения	100% полиуретан
Усиление	ПВХ спираль
Длина бухты, м	20
Маркировка	TITAN LOCK TAMBOV PU-0,6 MM SEEDER HOSE

Диаметр, мм внут.	Давление, Бар	Вес, кг/м	Радиус изгиба	Артикул
19	0,93	0,2	19	TL020TM
25	0,9	0,32	25	TL025TM
32	0,85	0,42	32	TL032TM
38	0,82	0,5	38	TL038TM
50	0,78	0,7	50	TL050TM
63	0,76	0,8	63	TL063TM
75	0,61	1	75	TL075TM
100	0,46	1,3	100	TL100TM
125	0,38	1,6	125	TL125TM
150	0,3	2	150	TL150TM
200	0,12	2,6	200	TL200TM



серия SEGEZHA

Абразивостойкий рукав для аспирации, толщина стенки 0,6мм.

Применяется для удаления мелких частиц пыли и стружки при работе с фрезерными станками, на подвижных станках с ЧПУ, пилами на лесопилках.

Технические параметры:

Тип рукава	Напорно-всасывающий
Рабочая температура	- 40 °C...+ 90 °C
Материал исполнения	100% полиуретан
Усиление	ПВХ спираль
Длина бухты, м	20
Маркировка	TITAN LOCK SEGEZHA PU-0,6 MM SEEDER HOSE

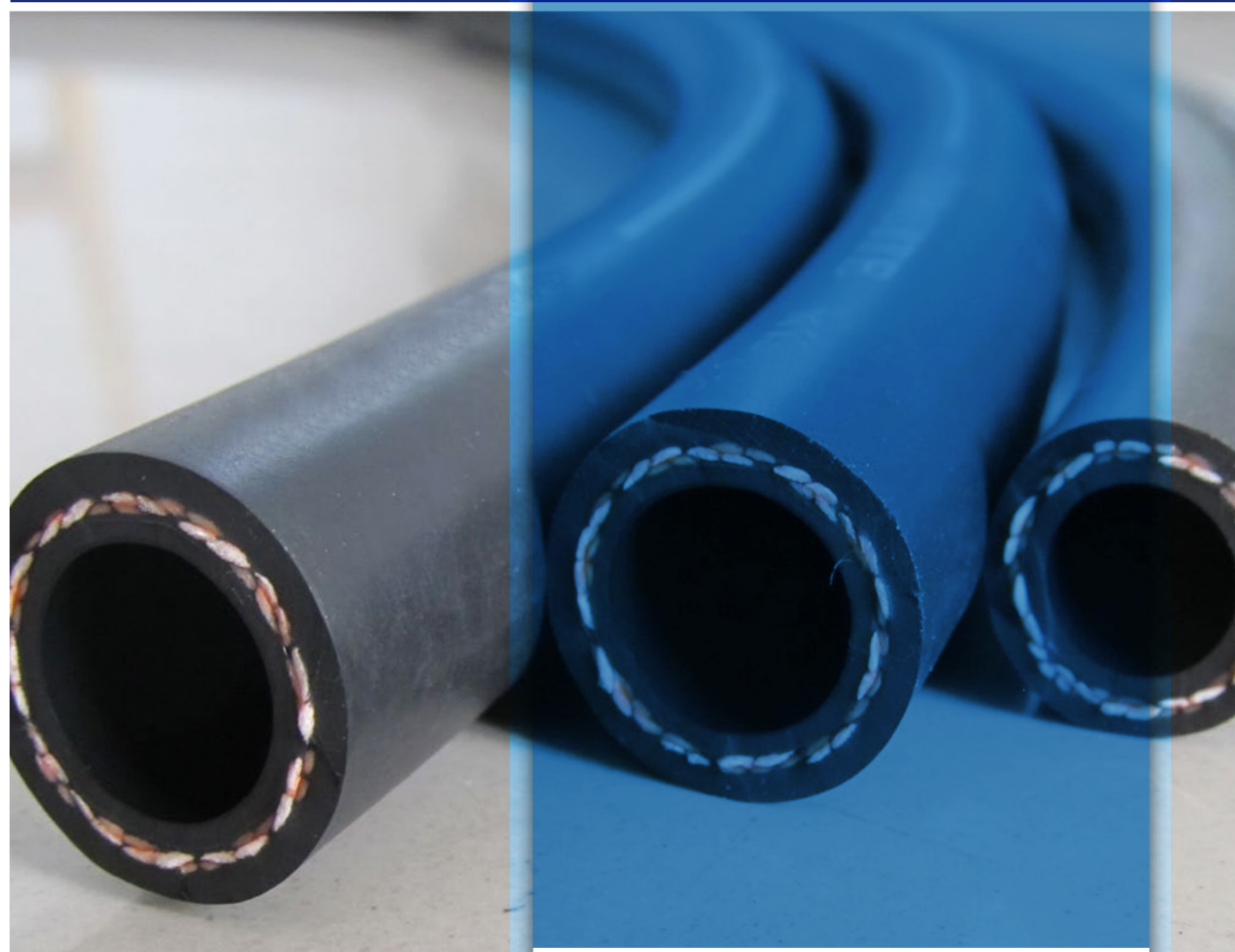
Диаметр, мм внут.	Давление, Бар	Вес, кг/м	Радиус изгиба	Артикул
25	1,2	0,32	48	TL025SZ
32	1	0,4	58	TL032SZ
38	0,97	0,6	70	TL038SZ
50	0,93	0,78	90	TL050SZ
63	0,88	0,88	100	TL063SZ
75	0,76	1,4	130	TL075SZ
100	0,6	1,8	190	TL100SZ
125	0,52	2,2	200	TL125SZ
150	0,4	2,6	280	TL150SZ
200	0,23	3	360	TL200SZ



ДЛЯ ЗАМЕТОК

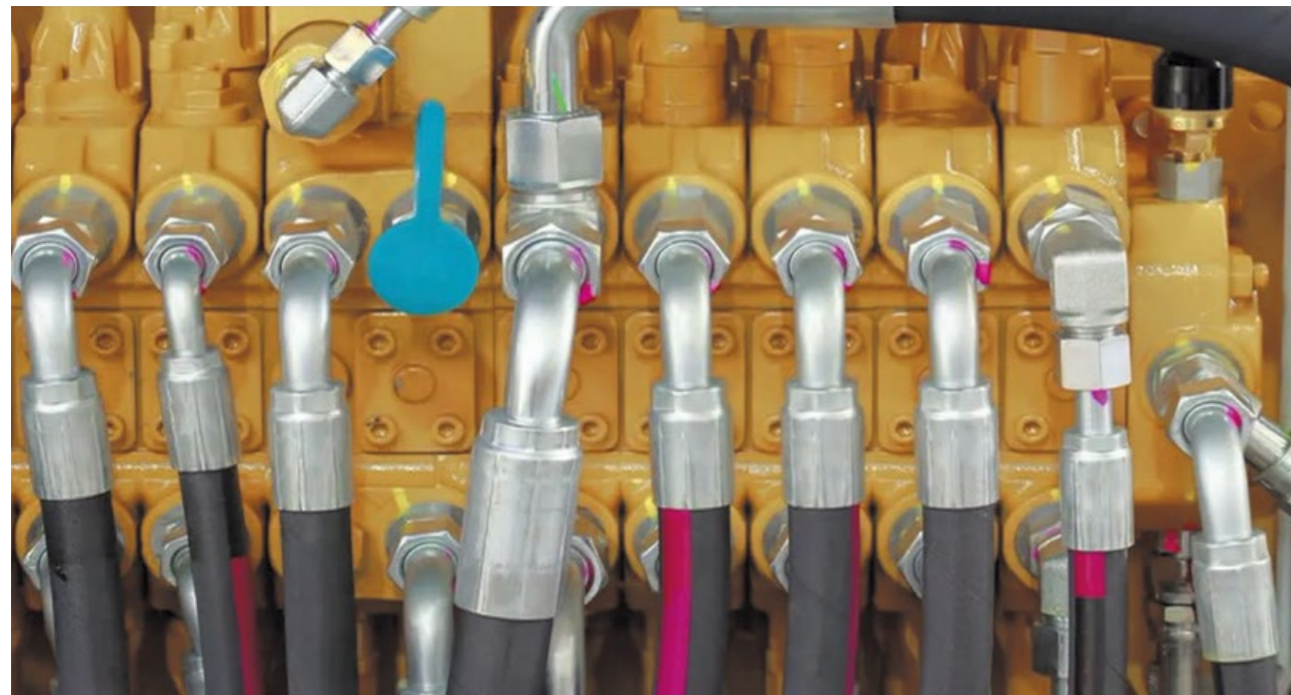
F

Рукава высокого давления



Компактные рукава SN, SC	133
Стандартные рукава SP, SH	137
Термопластиковые рукава R7, R8	139

РУКАВА ВЫСОКОГО ДАВЛЕНИЯ



Рукава высокого давления (РВД) – это гибкий трубопровод, главной задачей которого является передача рабочего усилия с помощью гидравлических или других жидкостей.

В настоящее время, сложно представить какое-либо предприятие на котором не используются РВД. Именно благодаря РВД приводятся в движение самые сложные механизмы предприятий нефтегазовой и станкостроительной отрасли, металлопрокатной и металлообрабатывающей отраслей. РВД также являются неотъемлемой частью строительной техники, например, с помощью РВД приводится в движение ковш экскаватора или выдвигается стрела крана. Более того, рукава высокого давления можно встретить на буровых установках, лесозаготовительной и сельскохозяйственной технике, погрузчиках, заправщиках, снегоуборочных машинах и другой коммунальной технике. А специальные термопластиковые рукава широко применяются в химической, фармацевтической и пищевой промышленности.

В любом случае, рабочая жидкость подается под высоким давлением и, для того, чтобы рукав не разорвало, применяется специальная

конструкция, которая способна выдержать такие нагрузки. Рукава высокого давления состоят из 3 основных элементов – внешнего износостойкого покрытия, внутреннего слоя, устойчивого к передаваемой среде, а между ними находится от 1 до 6 слоев усиления, выполненного из специальной синтетической нити или проволоки. Такое усиление может быть нанесено по навивочной или оплеточной технологии.

При изготовлении по оплеточной технологии усиление наматывается как спираль, при этом каждый последующий слой наносится крест-накрест относительно предыдущего. Главное преимущество таких рукавов – высокая гибкость. Это наиболее распространенный тип рукавов. В Европе он регламентируется стандартами EN 857 и EN 853.

При навивочной технологии усиление наматывается перпендикулярно относительно оси рукава. Благодаря этому рукава, изготовленные по данной технологии, могут выдерживать давление более 40МПа. Производство данного типа рукавов регламентируется европейским стандартом EN 856.

СТАНДАРТ EN 853

Рукава серий 1SN и 2SN имеют важную особенность – при их изготовлении наружный слой резины делают более тонким, что делает возможным проводить армирование без дополнительных предварительных зачисток наружного слоя резины.

Серия 1SN EN 853

Технические параметры:

Рабочая температура	- 40 °С...+ 100 °С
Внешний слой	масло- и атмосферостойкий синтетический каучук
Внутренний слой	маслостойкий синтетический нитриловый каучук
Усиление	1-слойная оплетка из стальной проволоки
Длина бухты, м	50 м
Маркировка	GEYSER TITAN LOCK DIN EN853 1SN DN SIZE/SAE 100 R1 AT SIZE W.P BAR BP BAR



Размер, дюйм	Диаметр, мм		Давление, Бар		Вес, кг/м	Радиус изгиба, мм	Артикул
	внут.	внешн.	рабочее	на разрыв			
3/16	5	12,5	250	1000	0,19	90	TLGY005-1SN
1/4	6,3	14,1	225	900	0,21	100	TLGY006-1SN
5/16	8	15,7	215	850	0,24	115	TLGY008-1SN
3/8	10	18,1	180	720	0,33	130	TLGY010-1SN
1/2	12,5	21,4	160	640	0,41	180	TLGY012-1SN
5/8	16	24,5	130	520	0,45	200	TLGY016-1SN
3/4	19	28,5	105	420	0,58	240	TLGY020-1SN
1	25	36,6	88	350	0,88	300	TLGY025-1SN
1-1/4	31,5	44,8	63	250	1,23	420	TLGY032-1SN
1-1/2	38	52,1	50	200	1,51	500	TLGY038-1SN
2	51	65,5	40	160	1,97	630	TLGY050-1SN

Серия 2SN EN 853

Технические параметры:

Рабочая температура	- 40 °C...+ 100 °C
Внешний слой	смесь черного неопрена, устойчивого к истиранию, маслу, озону и атмосферным осадкам
Внутренний слой	маслостойкий синтетический каучук
Усиление	2-слойная оплетка из высокопрочной стальной проволоки
Длина бухты, м	50 м
Маркировка	GEYSER TITAN LOCK DIN EN853 2SN DN SIZE/SAE 100 R2 AT SIZE W.P BAR BP BAR

Размер, дюйм	Диаметр, мм		Давление, Бар		Вес, кг/м	Радиус изгиба, мм	Артикул
	внут.	внешн.	рабочее	на разрыв			
3/16	5	14,1	415	1650	0,32	90	TLGY005-2SN
1/4	6,3	15,7	400	1600	0,36	100	TLGY006-2SN
5/16	8	17,3	350	1400	0,45	115	TLGY008-2SN
3/8	10	19,7	330	1320	0,54	130	TLGY010-2SN
1/2	12,5	23,0	275	1100	0,68	180	TLGY012-2SN
5/8	16	26,2	250	1000	0,80	200	TLGY016-2SN
3/4	19	30,1	215	850	0,94	240	TLGY020-2SN
1	25	39,9	165	650	1,35	300	TLGY025-2SN
1-1/4	31,5	49,5	125	500	1,85	420	TLGY032-2SN
1-1/2	38	55,9	90	360	2,11	500	TLGY038-2SN
2	51	68,6	80	320	2,65	630	TLGY050-2SN



СТАНДАРТ EN 857

Стандарт EN 857 касается рукавов высокого давления, более известных как «компакт», их обозначение - 1SC и 2SC. Данный тип РВД предназначен специально для кранов, и потому имеют меньший радиус изгиба. Рабочая среда аналогична другим типам РВД оплеточной конструкции.

Серия 1SC EN 857

Технические параметры:

Рабочая температура	- 40 °C...+ 100 °C
Внешний слой	смесь черного неопрена, устойчивого к истиранию, маслу, озону и атмосферным осадкам
Внутренний слой	маслостойкий синтетический каучук
Усиление	1-слойная оплетка из высокопрочной стальной проволоки
Длина бухты, м	50 м
Маркировка	GEYSER TITAN LOCK DIN EN857 1SC DN SIZE W.P BAR BP BAR

Размер, дюйм	Диаметр, мм		Давление, Бар		Вес, кг/м	Радиус изгиба, мм	Артикул
	внут.	внешн.	рабочее	на разрыв			
1/4	6	12,5	300	1200	0,18	75	TLGY006-1SC
5/16	8	14,0	275	1100	0,21	80	TLGY008-1SC
3/8	10	16,5	225	900	0,28	90	TLGY010-1SC
1/2	13	19,8	200	800	0,33	127	TLGY012-1SC
5/8	16	23,0	150	600	0,41	153	TLGY016-1SC
3/4	19	26,7	150	600	0,52	180	TLGY020-1SC
1	25	34,9	110	450	0,78	230	TLGY025-1SC



Серия 2SC EN 857

Технические параметры:

Рабочая температура	- 40 °С...+ 100 °С
Внешний слой	смесь черного неопрена, устойчивого к истиранию, маслу, озону и атмосферным осадкам
Внутренний слой	маслостойкий синтетический каучук
Усиление	1-слойная оплетка из высокопрочной стальной проволоки
Длина бухты, м	50 м
Маркировка	GEYSER TITAN LOCK DIN EN857 2SC DN SIZE W.P BAR BP BAR



Размер, дюйм	Диаметр, мм		Давление, Бар		Вес, кг/м	Радиус изгиба, мм	Артикул
	внут.	внешн.	рабочее	на разрыв			
1/4	6,3	14,2	450	1800	0,28	75	TLGY006-2SC
5/16	8	16,0	400	1600	0,35	85	TLGY008-2SC
3/8	10	18,3	375	1500	0,43	90	TLGY010-2SC
1/2	13	21,5	310	1240	0,53	130	TLGY012-2SC
5/8	16	24,7	300	1200	0,68	170	TLGY016-2SC
3/4	19	28,6	287	1150	0,83	200	TLGY020-2SC
1	25	36,6	225	900	1,1	250	TLGY025-2SC

СТАНДАРТ EN 856

Серия 4SP

Данный тип рукавов характеризуется высоким рабочим давлением и высокой устойчивостью к абразивному истиранию.

Технические параметры:

Рабочая температура	- 40 °С...+ 121 °С
Внешний слой	синтетический каучук, устойчивый к истиранию, маслу, озону и атмосферным осадкам
Внутренний слой	маслостойкий синтетический каучук
Усиление	четыре спирали из высокопрочной стальной проволоки
Длина бухты, м	50 м
Маркировка	GEYSER TITAN LOCK DIN EN856 4SP DN SIZE W.P BAR BP BAR

Размер, дюйм	Диаметр, мм		Давление, Бар		Вес, кг/м	Радиус изгиба, мм	Артикул
	внут.	внешн.	рабочее	на разрыв			
3/8	10	22,2	445	1800	0,78	180	TLGY010-4SP
1/2	12,5	25,4	415	1660	0,97	230	TLGY012-4SP
5/8	16	29,0	350	1400	1,11	250	TLGY016-4SP
3/4	19	33,0	350	1400	1,32	300	TLGY020-4SP
1	25	40,9	280	1120	2,18	340	TLGY025-4SP
1-1/4	32	52,4	210	840	3,07	460	TLGY032-4SP
1-1/2	38	58,8	185	740	3,55	560	TLGY038-4SP
2	51	71,4	165	660	4,39	660	TLGY050-4SP



Серия 4SH

Рукава данной серии применяются в системах с предельно высоким, пульсирующим давлением.

Технические параметры:

Рабочая температура	- 40 °C...+ 121 °C
Внешний слой	синтетический каучук, устойчивый к истиранию, маслу, озону и атмосферным осадкам
Внутренний слой	маслостойкий синтетический каучук
Усиление	четыре спирали из высокопрочной стальной проволоки
Длина бухты, м	50 м
Маркировка	GEYSER TITAN LOCK DIN EN856 4SH DN SIZE W.P BAR BP BAR



Размер, дюйм	Диаметр, мм		Давление, Бар		Вес, кг/м	Радиус изгиба, мм	Артикул
	внут.	внешн.	рабочее	на разрыв			
3/4	19	33	420	1680	1,32	280	TLGY020-4SH
1	25	39,9	380	1520	2,11	340	TLGY025-4SH
1-1/4	32	47,1	325	1300	2,64	460	TLGY032-4SH
1-1/2	38	55,1	290	1160	3,27	560	TLGY038-4SH
2	51	69,7	250	1000	4,15	700	TLGY050-4SH

СТАНДАРТ SAE 100

РВД из термопластика рекомендованы для работы в системах со средним давлением.

Благодаря своей конструкции обладают рядом особых свойств – легкость, компактность, малый радиус изгиба (даже в сравнении с рукавами SN и SC)

К особым свойствам термопластиковых рукавов можно отнести и их высокую устойчивость к агрессивным средам: масла на минеральной основе с добавлением 40% ароматических частей, масла на базе полигликоля, биомасла, растворители, краски.

Термопластиковый рукав SAE 100 R7

Технические параметры:

Рабочая температура	- 40 °C...+ 100 °C
Внешний слой	термопластичный эластомер с высокой устойчивостью к озону, атмосферным воздействиям и истиранию
Внутренний слой	Маслостойкий термопластичный эластомер
Усиление	1-слойное плетеное волокно
Длина бухты, м	50 м
Маркировка	TITAN LOCK GEYSER SAE 100 R7

Размер, дюйм	Диаметр, мм		Давление, Бар		Вес, кг/м	Радиус изгиба, мм	Артикул
	внут.	внешн.	рабочее	на разрыв			
3/16	5	11,4	210	840	0,068	75	TLGY005-R7
1/4	6	13,7	192	760	0,085	100	TLGY006-R7
5/16	8	15,6	175	700	0,103	114	TLGY008-R7
3/8	10	18,4	157	620	0,141	127	TLGY010-R7
1/2	12	22,5	140	560	0,210	178	TLGY012-R7
5/8	16	23,1	105	420	0,280	203	TLGY016-R7
3/4	19	28,6	90	350	0,287	254	TLGY020-R7
1	25	36,7	70	280	0,542	305	TLGY025-R7



Термопластиковый рукав SAE 100 R8

Технические параметры:

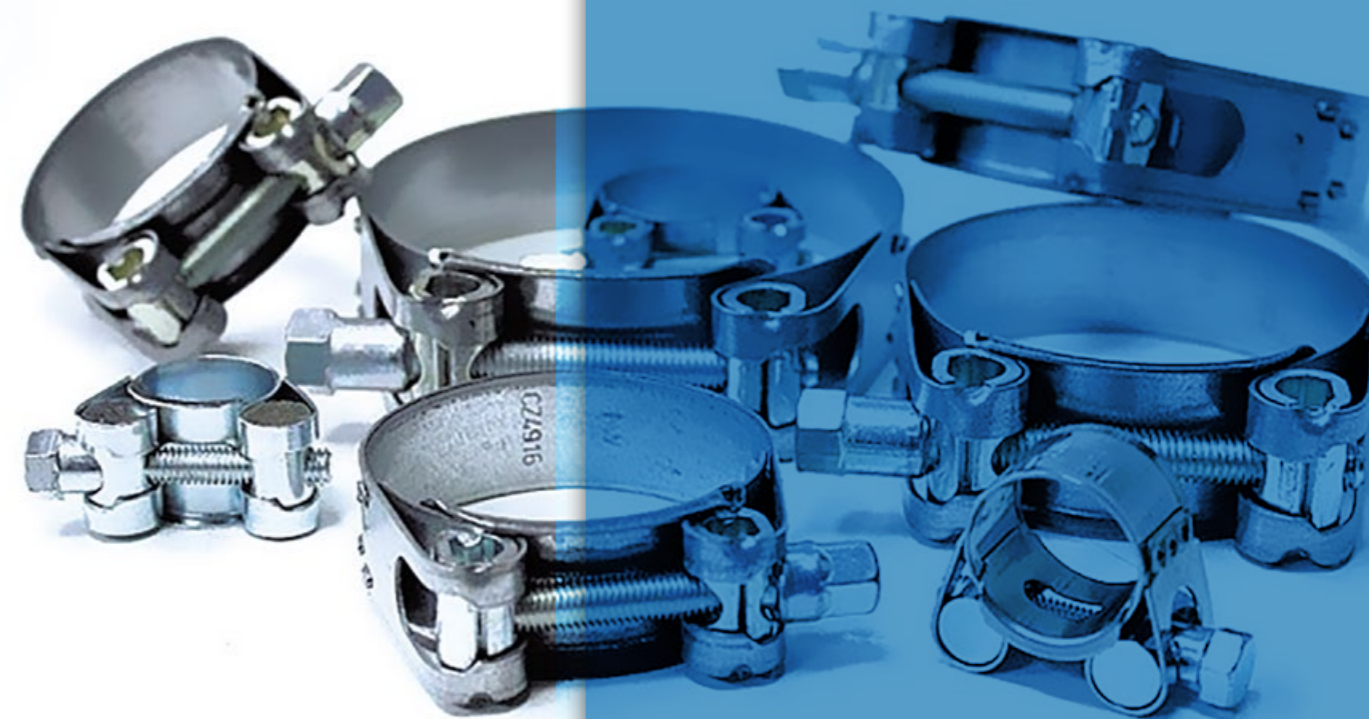
Рабочая температура	- 40 °C...+ 100 °C
Внешний слой	термопластичный эластомер с высокой устойчивостью к озону, атмосферным воздействиям и истиранию
Внутренний слой	Маслостойкий термопластичный эластомер
Усиление	2-слойное плетеное волокно
Длина бухты, м	50 м
Маркировка	TITAN LOCK GEYSER SAE 100 R8



Размер, дюйм	Диаметр, мм		Давление, Бар		Вес, кг/м	Радиус изгиба, мм	Артикул
	внут.	внешн.	рабочее	на разрыв			
3/16	5	12,4	350	1400	0,07	35	TLGY005-R8
1/4	6	16,1	350	1400	0,09	50	TLGY006-R8
5/16	8	16,7	290	1160	0,13	60	TLGY008-R8
3/8	10	18,5	280	1120	0,16	80	TLGY010-R8
1/2	12	22,6	245	980	0,22	95	TLGY012-R8
5/8	16	25,6	190	760	0,28	125	TLGY016-R8
3/4	19	28,9	155	620	0,33	150	TLGY019-R8
1	25	36,1	140	560	0,4	200	TLGY025-R8

ДЛЯ ЗАМЕТОК

Хомуты



Червячные хомуты	145
Одноболтовые хомуты оцинкованные	146
Одноболтовые хомуты нержавеющие	147
Двухболтовые хомуты	148
Четырехболтовые хомуты	149

ХОМУТЫ

Хомуты представляют собой крепежные элементы для герметизации или соединений материалов. С помощью хомутов можно решить проблемы утечки воды или затянуть что-либо на трубах или шлангах. Существует несколько разновидностей хомутов, которые активно применяются в ремонтной индустрии.

Поскольку крепежные элементы широко применяются в промышленности и строительстве, мир хомутов чрезвычайно разнообразен:

1. Различают их по материалу – пластиковые, хомуты из оцинкованной и нержавеющей стали, чугунные и др.
2. По конструктивным особенностям – хомуты, состоящие из двух частей и цельные.
3. По назначению – трубные хомуты для сантехнических труб, кабельные хомуты для электротехнических работ, вентиляционные хомуты и др. Червячные хомуты для патрубков, спиральные для армированных шлангов, силовые для работы под большим давлением.

С мощными толстостенными шлангами обязательно использование силовых хомутов, которые благодаря своей усиленной конструкции обеспечивают надежное и герметичное соединение.

Быстросъемные хомуты снабжены специальным зажимным механизмом, который позволяет сжимать и разжимать хомут при необходимости быстрого демонтажа шланга.

Выбор хомутов для промышленных шлангов – не менее важная и ответственная задача, чем покупка самих шлангов. От того, насколько правильно будет подобран хомут зависит функционирование всей системы, её срок службы, а также безопасность людей.

При классификации одноболтовых хомутов по типу материала принято выделять 5 групп. Группы обозначаются буквой W и суффиксом в виде порядкового номера от 1 до 5.

Хомуты W1 полностью состоят из оцинкованной (реже алюминированной) углеродистой стали. Защитное покрытие наносится слоем толщиной около 10 микрон. Эти хомуты легко намагничиваются.

Хомуты W2 состоят из нержавеющей стали AISI430 и оцинкованного болта.

Хомуты W3 состоят целиком из нержавеющей стали.

Хомуты W4 изготавливаются из стали марки AISI304, благодаря чему рекомендованы к использованию на пищевом оборудовании. Эта сталь является труднонамагничиваемой.

Хомуты W5 самые дорогие в силу химстойких и иных свойств нержавеющей стали AISI316.



Червячный хомут

Диаметр, мм		Артикул	
От	До	Оцинкованная сталь	Нерж. сталь, 210
11	20	TL11-20WC	TL11-20WCSS
13	23	TL13-23WC	TL13-23WCSS
14	27	TL14-27WC	TL14-27WCSS
17	32	TL17-32WC	TL17-32WCSS
21	38	TL21-38WC	TL21-38WCSS
21	44	TL21-44WC	TL21-44WCSS
27	51	TL27-51WC	TL27-51WCSS
33	57	TL33-57WC	TL33-57WCSS
40	64	TL40-64WC	TL40-64WCSS
46	70	TL46-70WC	TL46-70WCSS
52	76	TL52-76WC	TL52-76WCSS
59	83	TL59-83WC	TL59-83WCSS
65	89	TL65-89WC	TL65-89WCSS
71	95	TL71-95WC	TL71-95WCSS
78	102	TL78-102WC	TL78-102WCSS
84	108	TL84-108WC	TL84-108WCSS
90	114	TL90-114WC	TL90-114WCSS
104	127	TL104-127WC	TL104-127WCSS
117	140	TL117-140WC	TL117-140WCSS
130	152	TL130-152WC	TL130-152WCSS
142	165	TL142-165WC	TL142-165WCSS
155	180	TL155-180WC	TL155-180WCSS
143	216	TL143-216WC	TL143-216WCSS
181	254	TL181-254WC	TL181-254WCSS
238	311	TL238-311WC	TL238-311WCSS
257	330	TL257-330WC	TL257-330WCSS
276	349	TL276-349WC	TL276-349WCSS
295	368	TL295-368WC	TL295-368WCSS
314	387	TL314-387WC	TL314-387WCSS
333	406	TL333-406WC	TL333-406WCSS



Хомут одноболтовый, оцинкованный
соответствует серии W1



Диаметр, мм		Оцинкованная сталь
От	До	
17	19	TL17-19RC
20	22	TL20-22RC
23	25	TL23-25RC
26	28	TL26-28RC
29	31	TL29-31RC
32	35	TL32-35RC
36	39	TL36-39RC
40	43	TL40-43RC
43	46	TL43-46RC
44	47	TL44-47RC
48	51	TL48-51RC
52	55	TL52-55RC
56	59	TL56-59RC
60	63	TL60-63RC
64	67	TL64-67RC
68	73	TL68-73RC
74	79	TL74-79RC
80	85	TL80-85RC
86	91	TL86-91RC
92	97	TL92-97RC
98	103	TL98-103RC
104	112	TL104-112RC
113	121	TL113-121RC
122	130	TL122-130RC
131	139	TL131-139RC
140	148	TL140-148RC
149	161	TL149-161RC
162	174	TL162-174RC
175	187	TL175-187RC
188	200	TL188-200RC
201	213	TL201-213RC
214	226	TL214-226RC
227	239	TL227-239RC
240	252	TL240-252RC

Хомут одноболтовый, нержавеющей
соответствует серии W4



Диаметр, мм		Нерж. сталь
От	До	
35	40	TL35-40RCSS
38	43	TL38-43RCSS
41	46	TL41-46RCSS
44	51	TL44-51RCSS
48	56	TL48-56RCSS
51	59	TL51-59RCSS
54	62	TL54-62RCSS
57	65	TL57-65RCSS
60	68	TL60-68RCSS
63	71	TL63-71RCSS
67	75	TL67-75RCSS
70	78	TL70-78RCSS
73	81	TL73-81RCSS
76	84	TL76-84RCSS
79	87	TL79-87RCSS
83	91	TL83-91RCSS
86	94	TL86-94RCSS
89	97	TL89-97RCSS
92	100	TL92-100RCSS
95	103	TL95-103RCSS
104	112	TL104-112RCSS
108	116	TL108-116RCSS
114	122	TL114-122RCSS
121	129	TL121-129RCSS
127	135	TL127-135RCSS
133	141	TL133-141RCSS
140	148	TL140-148RCSS
146	154	TL146-154RCSS
152	160	TL152-160RCSS
159	167	TL159-167RCSS
165	173	TL165-173RCSS
172	180	TL172-180RCSS
178	186	TL178-186RCSS
184	192	TL184-192RCSS
190	198	TL190-198RCSS

Хомут двухболтовой силовой, нержавеющая сталь



Диаметр, мм		Нерж. сталь
От	До	
30	40	TL30-40DRCSS
35	45	TL35-45DRCSS
40	50	TL40-50DRCSS
45	55	TL45-55DRCSS
50	60	TL50-60DRCSS
55	65	TL55-65DRCSS
60	70	TL60-70DRCSS
65	75	TL65-75DRCSS
70	80	TL70-80DRCSS
75	85	TL75-85DRCSS
80	90	TL80-90DRCSS
85	95	TL85-95DRCSS
90	100	TL90-100DRCSS
100	110	TL100-110DRCSS
110	120	TL110-120DRCSS
120	130	TL120-130DRCSS
130	140	TL130-140DRCSS
140	150	TL140-150DRCSS
150	160	TL150-160DRCSS
160	170	TL160-170DRCSS
170	180	TL170-180DRCSS
180	190	TL180-190DRCSS
190	200	TL190-200DRCSS

Хомут двухболтовой, ковкий чугун



Диаметр, мм		Ковкий чугун
От	До	
20	22	TL20-22DC
22	29	TL22-29DC
29	34	TL29-34DC
34	40	TL34-40DC
40	49	TL40-49DC
49	60	TL49-60DC
60	76	TL60-76DC
76	94	TL76-94DC
90	100	TL90-100DC
94	115	TL94-115DC
100	125	TL100-125DC
125	150	TL125-150DC
150	175	TL150-175DC
175	200	TL175-200DC
200	225	TL200-225DC
225	250	TL225-250DC
250	300	TL250-300DC
300	350	TL300-350DC

Хомут четырехболтовой, усиленный, стандарт DIN 2817

Размер, мм*	Алюминий	Нерж. сталь 304
13 X 5	TL13X5AL	TL13X5SS
19 X 6	TL19X6AL	TL19X6SS
25 X 6	TL25X6AL	TL25X6SS
32 X 6	TL32X6AL	TL32X6SS
38 X 6,5	TL38X6.5AL	TL38X6.5SS
38 X 8	TL38X8AL	TL38X8SS
38 X 10	TL38X10AL	-
50 X 8	TL50X8AL	TL50X8SS
50 X 10	TL50X10AL	TL50X10SS
63 X 8	TL63X8AL	TL63X8SS
65 X 8	TL65X10AL	TL65X8SS
75 X 8	TL75X8AL	TL75X8SS
75 X 10	TL75X10AL	-
100 X 8	TL100X8AL	TL100X8SS
100 X 10	TL100X10AL	-
100 X 12	TL100X12AL	-
150 X 10	TL150X10AL	-

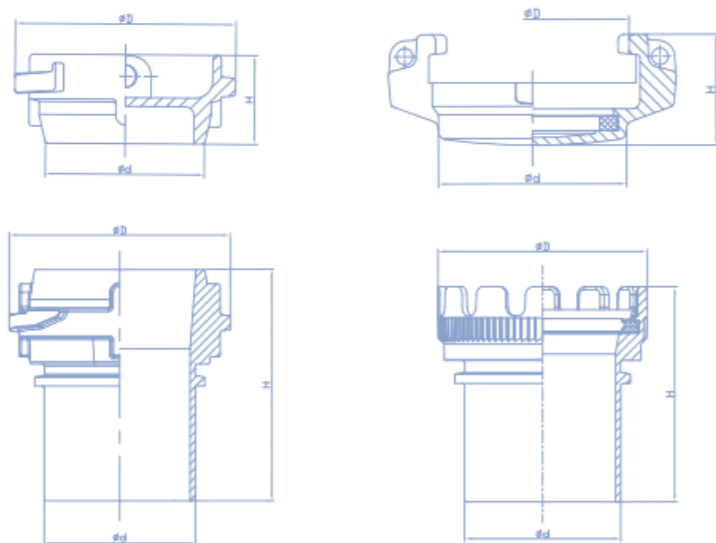


*Примечание – первая цифра в размерах детали обозначает внутренний диаметр рукава, вторая – толщину стенки рукава, к которому подходит хомут.



Арматура для топливной промышленности

Н



Соединения для вагонов-цистерн
МК/ВК152

Оборудование для нижнего налива
автоцистерн157

Соединения типа "Сухой разъем"167

Соединения для вагонов-цистерн МК/VK (EN 14420-6 / DIN 28450)

МК/VK – эти соединения часто называют TW (Tankwagen) или евросоединениями. Они предназначены для стыковки промышленных рукавов с цистернами, вагонами, топливными емкостями или друг с другом. Используются в топливной, химической и продовольственных областях.

Соединения данного типа используются при работе с нефтепродуктами, бензином, керосином, с различными химическими веществами. Данное соединение используется как арматура для комплектации автоцистерн и вагонов-цистерн.

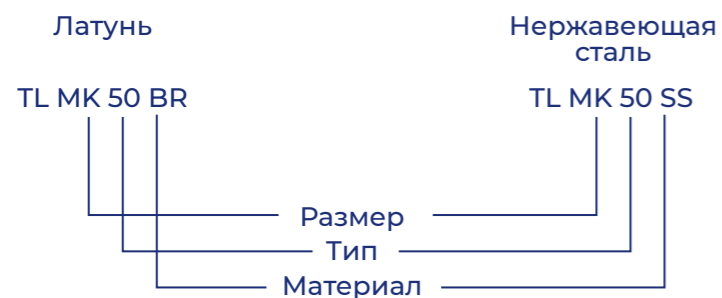
В основе данных БРС лежит рычажно-затяжной принцип, который позволяет плотно и надежно соединить обе части соединения между собой. Соединение состоит из двух частей: приемная (МК) и ответная (VK). Каждая часть имеет с одной стороны внутреннюю резьбу определенного диаметра. Приемная часть имеет специальную форму под ответную часть для стыковки. После присоединения ответной части к приемной соединение плотно фиксируется с помощью рычажного устройства на приемной части.



Технические параметры:

Стандарт	EN 14420-6, DIN 28450
Рабочее давление	до 16 Бар
Тип резьбы	BSP
Материал	нержавеющая сталь 316, Латунь

Принцип построения маркировки камлоков бренда TitanLock



Совместимы: евросоединения для вагонов цистерн, выполненные по стандартам EN 14420-6, DIN 28450. Соединения соответствуют технической документации (ТУ 24.20.40-002-083804144-2020)

Муфта МК с внутренней резьбой BSP

Размер		Материал	
дюйм	мм	Латунь	Нерж. сталь 316
2"	DN50	TLMK50BR	TLMK50SS
3"	DN80	TLMK80BR	TLMK80SS
4"	DN100	TLMK100BR	TLMK100SS

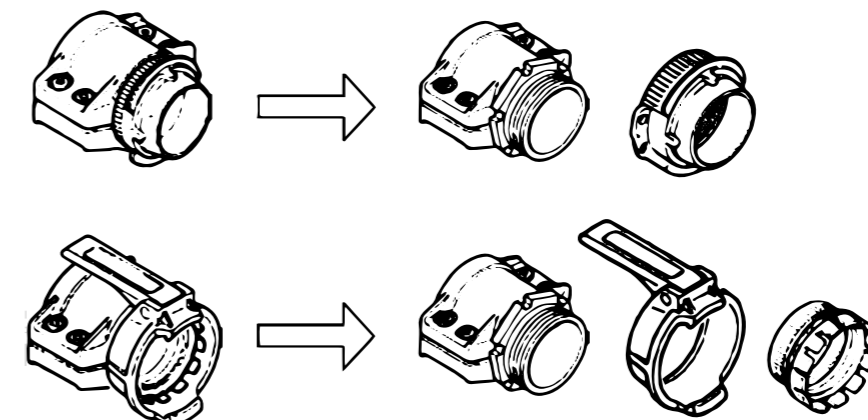


Штуцер VK с внутренней резьбой BSP

Размер		Материал	
дюйм	мм	Латунь	Нерж. сталь 316
2"	DN50	TLVK50BR	TLVK50SS
3"	DN80	TLVK80BR	TLVK80SS
4"	DN100	TLVK100BR	TLVK100SS



Схема сборки соединения МК VK:



Штуцер с наружной резьбой BSP под рукав (тип SM)



Размер		Материал	
дюйм	мм	Латунь	Нерж. сталь 316
3/4"	DN20	TLSM19BR	TLSM19SS
1"	DN25	TLSM25BR	TLSM25SS
1 1/4"	DN32	TLSM32BR	TLSM32SS
1 1/2"	DN40	TLSM38BR	TLSM38SS
2"	DN50	TLSM50BR	TLSM50SS
2 1/2"	DN65	TLSM65BR	TLSM65SS
3"	DN80	TLSM80BR	TLSM80SS
4"	DN100	TLSM100BR	TLSM100SS

Штуцер с наружной резьбой BSP под рукав, гладкий хвостовик



Размер		Материал
дюйм	мм	Латунь
1/2"	DN13	TLSM13BR-SE
3/4"	DN20	TLSM19BR-SE
1"	DN25	TLSM25BR-SE
1 1/4"	DN32	TLSM32BR-SE
1 1/2"	DN38	TLSM38BR-SE
2"	DN50	TLSM50BR-SE
2 1/2"	DN65	TLSM65BR-SE
3"	DN80	TLSM80BR-SE
4"	DN100	TLSM100BR-SE

Штуцер с внутренней резьбой BSP под рукав (тип SF)



Размер		Материал	
дюйм	мм	Латунь	Нерж. сталь 316
3/4"	DN20	TLSF19BR	TLSF19SS
1"	DN25	TLSF25BR	TLSF25SS
1 1/4"	DN32	TLSF32BR	TLSF32SS
1 1/2"	DN40	TLSF38BR	TLSF38SS
2"	DN50	TLSF50BR	TLSF50SS
2 1/2"	DN65	TLSF65BR	TLSF65SS
3"	DN80	TLSF80BR	TLSF80SS
4"	DN100	TLSF100BR	TLSF100SS

Заглушка для муфты МК

Размер		Материал		
дюйм	мм	Латунь	Нерж. сталь 316	Алюминий
2"	DN50	TLVB50BR	TLVB50SS	TLVB50AL
3"	DN80	TLVB80BR	TLVB80SS	TLVB80AL
4"	DN100	TLVB100BR	TLVB100SS	TLVB100AL



Крышка для штуцера VK

Размер		Материал		
дюйм	мм	Латунь	Нерж. сталь 316	Алюминий
2"	DN50	TLMB50BR	TLMB50SS	TLMB50AL
3"	DN80	TLMB80BR	TLMB80SS	TLMB80AL
4"	DN100	TLMB100BR	TLMB100SS	TLMB100AL



Уплотнение для муфты МК

Размер		Материал	
дюйм	мм	Hypalon	NBR
2"	DN50	TLTWHS50	TLTWN50
3"	DN80	TLTWHS80	TLTWN80
4"	DN100	TLTWHS100	TLTWN100



Соединение TankWagen, комплект (муфта МК без рукоятки + штуцер под рукав)



Размер		Материал	
дюйм	мм	Латунь	Нерж. сталь 316
2"	DN50	TLMKS50BR	TLMKS50SS
3"	DN80	TLMKS80BR	TLMKS80SS
4"	DN100	TLMKS100BR	TLMKS100SS

* Рукоятка типа TLLR приобретается отдельно

Рукоятка для комплекта (муфта МК без рукоятки + штуцер под рукав)



Размер		Материал	
дюйм	мм	Латунь	Нерж. сталь 316
2"	DN50	TLLR50BR	TLLR50SS
3"	DN80	TLLR80BR	TLLR80SS
4"	DN100	TLLR100BR	TLLR100SS

Соединение TankWagen, комплект (штуцер VK + штуцер под рукав)



Размер		Материал	
дюйм	мм	Латунь	Нерж. сталь 316
2"	DN50	TLVKS50BR	TLVKS50SS
3"	DN80	TLVKS80BR	TLVKS80SS
4"	DN100	TLVKS100BR	TLVKS100SS

ОБОРУДОВАНИЕ ДЛЯ НИЖНЕГО НАЛИВА АВТОЦИСТЕРН

Муфта для клапана отвода паров CVR

Предназначены для надежного соединения рециркуляционного адаптера автоцистерны с рукавом, соединяющим автоцистерну и резервуар АЗС или сепаратор наливного терминала в замкнутую систему обмена ПВС. Муфты присоединительные используются во время рециркуляции ПВС (в момент разгрузки автоцистерны на АЗС) и при погрузочных операциях на терминале.

Технические параметры:

Стандарт	ADR/ДОПОГ класс 3
Рабочее давление	5 Бар
Материал	алюминий
Рабочая температура	-50 °C ... +65 °C

Муфта для клапана отвода паров с хвостовиком под рукав

Размер муфты	Размер хвостовика	Алюминий
3"	3"	TL300CVRAL
4"	4"	TL400CVRAL
4"	3"	TL4030CVRAL



Муфта для клапана отвода паров с внутренней резьбой

Размер муфты	Размер резьбы	Алюминий
3"	3"	TL300DVRAL
4"	4"	TL400DVRAL
4"	3"	TL4030DVRAL



Арматура для рекуперации паровоздушной смеси

Основная задача — уловить пары топлива в момент налива и слива, а затем отправить их обратно на наливную станцию для обработки и возврата в жидкое состояние. Тем самым снижается количество вредных выбросов в атмосферу и потери от испарения во время налива и слива летучей жидкости.

Технические параметры:

Стандарт	EN13081 и ADR/ДОПОГ Класс 3
Материал изготовления	алюминий
Рабочая температура	-40 °C ... +70 °C

Адаптер отвода паровоздушной смеси, без интерлока

Устанавливается в конце магистрали отвода ПВС и обеспечивает рециркуляцию паров топлива во время слива/налива. Конструктивно представляет собой адаптер с клапанным устройством тарельчатого типа, пропускающим ПВС при присоединении специальной муфты-переходника.



Размер, дюйм	Рабочее давление, бар	Артикул
4"	6	TL400R

Адаптер отвода паровоздушной смеси, с интерлоком

Дополнительно оснащен интерлоком для открытия и закрытия.



Размер, дюйм	Рабочее давление, бар	Артикул
4"	6	TL400R-I

Крышка для адаптера рекуперации паровоздушной смеси, с цепочкой

Крышка для адаптера рекуперации паровоздушной смеси применяется для защиты от загрязнений во время транспортировки. Изготовлена из износостойкого пластика.



Размер, дюйм	Артикул
4"	TL400R-CAP

Интерлок для пневмопереключения отвода ПВС

Предназначен для пневматического управления закрытием и открытием адаптера ПВС.

Размер, дюйм	Рабочее давление, бар	Артикул
4"	8	TL400INTP



Предохранительный дыхательный клапан, наружная резьба BSP

Предназначен для герметизации газов в отсеках автоцистерны и регулирования давления.

Размер, дюйм	Артикул
1,25"	TL125RESPV



Пневматический клапан рекуперации паровоздушной смеси

Обеспечивает закрытие отсека во время транспортировки и открытие во время слива/налива для отвода ПВС. Предназначен для соединения каждого отсека автоцистерны с системой отвода ПВС.

Размер, дюйм	Рабочее давление, бар	Артикул
3"	6	TL300R-VL



Компенсационный клапан с огнепреградителем

Обеспечивает открытие и закрытие при транспортировке или сливе/наливе для отвода ПВС.

Размер, дюйм	Рабочее давление, бар	Артикул
3"	6	TL300R-CV



ЭЛЕКТРОННЫЕ СИСТЕМЫ ПРЕДОТВРАЩЕНИЯ ПЕРЕЛИВА

Розетка термисторная, 10-ти контактная, 4 J-слота, с пневмопереключением

Соединяет датчик предотвращения перелива автоцистерны со стационарным монитором предотвращения перелива, установленным на терминале налива, посредством вилки с кабелем.



Материал	Артикул
Алюминий	TLPS-10

Розетка оптическая, 6-ти контактная, 3 J-слота



Материал	Артикул
Алюминий	TLPS-6

Оптический датчик предотвращения перелива, 5-ти проводной

Устанавливается на крышку каждого отсека автоцистерны. Предназначен для подачи сигнала о превышении уровня топлива в отсеке автоцистерны при нижнем наливке светлых нефтепродуктов.



Материал	Артикул
Алюминий	TL1200SO-5

Зажим для кабеля

Служит для крепления кабеля к датчикам предотвращения перелива и розеткам.



Материал	Тип резьбы	Артикул
Пластик	M20x1.5 NPT	TLM20X1,5CC

Кабель 5-ти жильный

Предназначен для соединения электронных систем на автоцистерне.



Длина, дюйм	Артикул
1200"	TLCABLE

Пневматический блок управления донными клапанами

Пневматический блок предназначен для управления пневматическими клапанами автоцистерны и визуального контроля состояния клапанов во время слива/налива. Предотвращает открытие донных клапанов без предварительно открытия клапана рециркуляции ПВС, а также при давлении в пневмосистеме ниже чем 3 Бара.

Технические параметры:

Рабочее давление	3- 6 бар
Материал корпуса	алюминий
Рабочая температура	-40 °C ... +70 °C

Количество отсеков	Артикул
1	TLCU1
2	TLCU2
3	TLCU3
4	TLCU4
5	TLCU5
6	TLCU6



НАСОСЫ

Насос самовсасывающий вихревой

Предназначен для перекачивания жидкостей без механических примесей: бензина, керосина, дизельного топлива и других жидкостей. Используется не только для погрузки и разгрузки нефтебаз, но и для автозаправщиков и автоцистерн.

Технические параметры:

Материал изготовления	Алюминий
Рабочее давление, бар	6
Частота вращения, об/мин	1450
Мощность, кВт	5,5
Максимальная скорость потока, л/мин	700

Размер, дюйм	Направление вращения	Артикул
3"	правое	TLPR3
3"	левое	TLPL3



Переходник гравитационный для API адаптера

Устанавливается на автоцистернах и топливозаправщиках, оснащенных системой нижнего налива. Служит для герметичного и оперативного присоединения к адаптеру API при нижнем наливе светлых нефтепродуктов и авиационного топлива. Позволяет совершить переход с API клапана на соединение типа Камлок, что позволяет соединить с цистерной рукава, оборудованные быстроразъемными соединениями.

Технические параметры:

Стандарт	ADR/ДОПОГ класс 3, API RP 1004
Рабочее давление	5 Бар
Материал	алюминий
Рабочая температура	-50 °C ... +65 °C

Переходник гравитационный для API адаптера, с камлоком



Размер муфты	Размер камлока	Алюминий
4"	3"	TL400GA300AL
4"	4"	TL400GA400AL

Переходник гравитационный для API адаптера, с наружной резьбой (BSP)



Размер муфты	Размер резьбы	Алюминий
4"	3"	TL400GAM300AL
4"	4"	TL400GAM400AL

Переходник гравитационный для API адаптера, с камлоком и смотровым стеклом



Размер муфты	Размер камлока	Алюминий
4"	3"	TL400GAG300AL
4"	4"	TL400GAG400AL

Переходник гравитационный для API адаптера, с камлоком и клапаном



Размер муфты	Размер камлока	Алюминий
4"	3"	TL400GAV300AL
4"	4"	TL400GAV400AL

Адаптер API

Предназначен для соединения полости автоцистерны с системой нижнего налива. Благодаря обратному клапану дает гарантию полной герметичности узла, что особо важно при работе с высоколетучими жидкостями, такими как спирты, метанол, ацетон и т.п.

Технические параметры:

Стандарт	API RP 1004 и EN 13083
Рабочее давление	до 6 Бар
Материал корпуса	алюминий
Материал внутренней части	нержавеющая сталь AISI 304
Материал уплотнения	NBR
Пропускная способность	до 2500 л/мин
Рабочая температура	-40 °C ... +70 °C

Адаптер API с рукояткой и смотровым стеклом

Размер, дюйм	Артикул
4"	TL400API-HP



Адаптер API с рукояткой, без смотрового стекла

Размер, дюйм	Артикул
4"	TL400API-H



Адаптер API без рукоятки, со смотровым стеклом

Размер, дюйм	Артикул
4"	TL400API-P



Адаптер API без рукоятки, без смотрового стекла

Размер, дюйм	Артикул
4"	TL400API



Защитная крышка

Предназначена для защиты адаптера от загрязнения при транспортировке.



Размер, дюйм	Артикул
4"	TL400APICAP

Указатель вида топлива, 8 позиций



Размер, дюйм	Артикул
4"	TLFT18

Пневматический донный клапан

Пневматический донный клапан является запирающим устройством, устанавливается в донной части автоцистерны. Применяется для слива и налива светлых нефтепродуктов (дизель, бензин, керосин) в автоцистернах.

Технические параметры:

Стандарт	EN 13083 и ADR
Стандарт фланца	TTMA
Рабочее давление	до 6 бар
Материал корпуса	алюминий
Материал внутренней части	нержавеющая сталь AISI 304
Материал уплотнения	NBR
Рабочая температура	-40 °C ... +70 °C

Пневматический донный клапан с круглым фланцем



Размер, дюйм	Артикул
3"	TL300PBV-C
4"	TL400PBV-C
5"	TL500PBV-C
6"	TL600PBV-C

Пневматический донный клапан с квадратным фланцем

Размер, дюйм	Артикул
4"	TL400PBV-S



Низкопрофильный донный клапан

Размер, дюйм	Артикул
4"	TL400PBV-L



T-образный донный клапан

Размер, дюйм	Артикул
4"	TL400PBV-T



Инспекционный люк для автоцистерн

Крышка с люком предназначена для осуществления налива в необходимый отсек автоцистерны, а также герметичного закрытия отсеков автоцистерны во время транспортировки. Люк позволяет работникам проникнуть внутрь отсека для проведения ремонтов, осмотров и т.п. К отсеку крышка крепится через сварное кольцо с 24-мя отверстиями, герметичность обеспечивается резиновой прокладкой. Под крышку заливной горловины на крышке выполнена вальцовка наружу, к которой прижимается уплотнительное кольцо.

Технические параметры:

Стандарт	EN 13314-13317-14596
Материал изготовления	алюминий
Рабочая температура	-40 °C ... +70 °C

Крышка с люком без отверстий

Размер, дюйм	Артикул
500	TL500MC





Крышка с люком, с отверстием под датчик и клапан

Размер, дюйм	Артикул
500	TL500MC-AT



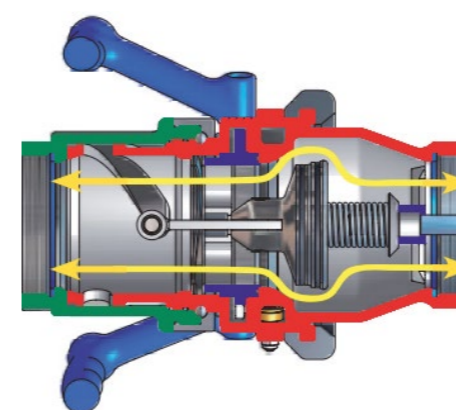
Горловина люка автоцистерны

Размер, дюйм	Артикул
500	TL500NECK

Соединение типа «Zevs» («сухой разъём»)

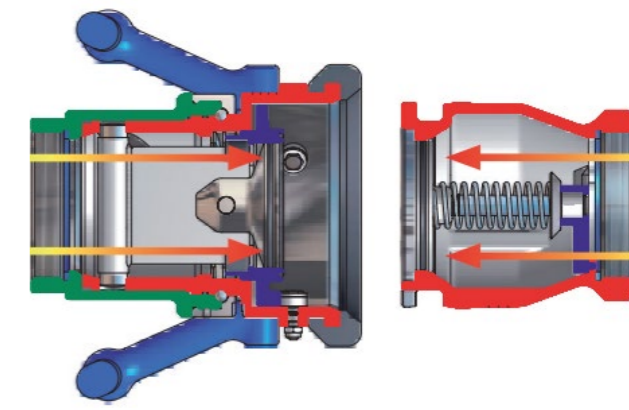
Обеспечивают быстрое и герметичное соединение гибких и жестких трубопроводов без потери передаваемого продукта. Применяются при проведении погрузочно-разгрузочных работ со всеми видами текучих и газообразных сред.

Принцип действия:



Стыковка:

Надави и поверни
Полный поток



Размыкание:

Поверни и потяни
Пролив исключен

Технические параметры:

Номинальные размеры	от 2" до 4"
Рабочее давление	от 15 до 25 Бар
Материал	алюминий, нержавеющая сталь
Совместимость	Avery Hardoll, Todo-matic, Manntek

Соединение ZEVS ("сухой" разъем) розетка



Размер резьбы	Присоединительный размер, мм	Материал	
		Алюминий	Нержавеющая сталь
2"	70	TLDDC200-AL	TLDDC200-SS
3"	119	TLDDC300-AL	TLDDC300-SS
4"	164	TLDDC400-AL	TLDDC400-SS

Соединение ZEVS ("сухой" разъем) ниппель



Размер резьбы	Присоединительный размер, мм	Материал	
		Алюминий	Нержавеющая сталь
2"	70	TLDDA200-AL	TLDDA200-SS
3"	119	TLDDA300-AL	TLDDA300-SS
4"	164	TLDDA400-AL	TLDDA400-SS



ДЛЯ ЗАМЕТОК

Арматура для пищевой промышленности

I



Молочные муфты, стандарт DIN	174
Молочные муфты, стандарт SMS	178
Соединения CLAMP, стандарт DIN	182
Нержавеющие трубные соединения	184
Трубные хомуты	188
Запорно-регулирующая арматура	189
Комплектующие для запорно-регулирующей арматуры	195
Арматура для емкостного оборудования	197
Специальная пищевая арматура	201

Нержавеющие гигиенические соединения

Предназначены для пищевой, фармацевтической, косметической, биотехнологической и химической промышленности. Первоначально соединения использовались в основном в молочной и пивоваренной промышленности для присоединения труб внутренним зажимом (прокатка) трубы на фитинге. В настоящее время они обычно монтируются сваркой, методами, которые обеспечивают высокое качество сварного шва, соответствующими требованиями гигиены. Существует много стандартов гигиенических соединений, отличающихся типом соединения и уплотнения, и в зависимости от этого, обеспечивающих различную степень гигиены соединения, необходимую в различных приложениях.



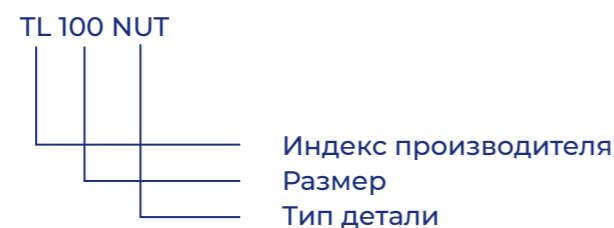
Материал соединений

В зависимости от среды и уровня требований, гигиенические соединения могут быть изготовлены из нержавеющей стали AISI304 (304L) или (например, для среды, имеющей низкий pH и для более высоких требований) из стали AISI316 (316L) или других материалов. Уплотнения должны иметь соответствующее подтверждение (например, FDA21CFR177.2600 и USP Class VI для эластомеров, FDA21 CFR 177.1550 для PTFE).

Технические параметры:

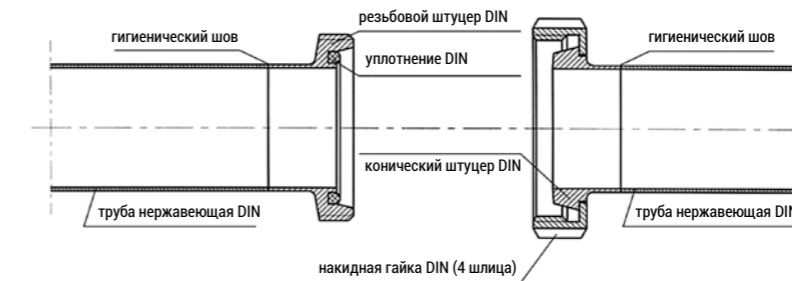
Стандарт	DIN 11850/11851, SMS, CLAMP
Рабочее давление	10 Бар
Материал	нержавеющая сталь 304/316

Принцип построения маркировки

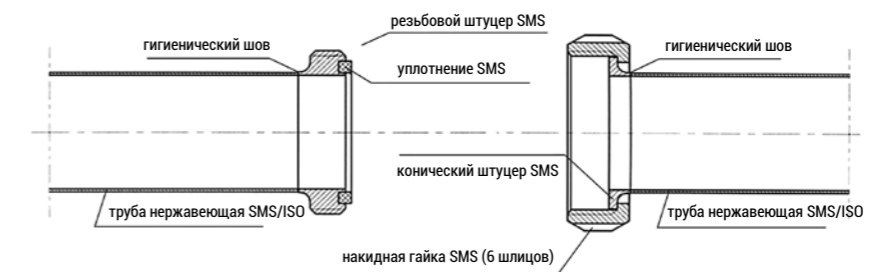


Наиболее популярные стандарты, используемые в пищевой номенклатуре

DIN (Deutsches Institut für Normung / Немецкий институт стандартизации) соединения широко используются в пищевой и химической промышленности, это резьбовые соединения с круговой резьбой Rd. Стандартное уплотнение - это уплотнение с сечением профиля „D“. Используются также манжетные уплотнения, которые заполняют соединения, обеспечивая более высокую степень гигиены. Максимально допустимое рабочее давление (для соединения в соответствии с DIN11851) составляет 40 бар (DN10 ÷ DN40), 25 бар (DN50 ÷ DN100) и 16 бар (DN125 ÷ DN150).



SMS (Swedish Manufacturing Standard / Шведский производственный стандарт). Используется в пищевой промышленности, это соединение с круговой резьбой Rd. Стандартным уплотнением является уплотнение прямоугольного сечения. Соединители обеспечивают легкий демонтаж отрезков инсталляции. Допустимое рабочее давление составляет 15 бар.



Отличия стандартов:

	DIN	SMS
Единица измерения	мм	Дюйм
Количество шлицев на гайке	4	6
Фаска на гайке	меньше	больше
Толщина стенок штуцера	больше	меньше
Длина патрубка штуцера	больше	меньше
Общий расход стали на производство	больше	меньше
Давление	До 40 бар	До 15 бар
Форма конического штуцера	Срезанный конус	Плоский патрубок
Уплотнение	Утоплено в патрубке	Лежит на поверхности патрубка

Стандарт DIN

Молочная гайка, DIN 11851



Размер	Нерж. сталь 304
DN20	TL20NUTS
DN25	TL25NUTS
DN32	TL32NUTS
DN40	TL40NUTS
DN50	TL50NUTS
DN65	TL65NUTS
DN80	TL80NUTS
DN100	TL100NUTS

Резьбовой штуцер под рукав, DIN 11851



Размер	Нерж. сталь 316L
DN20	TL20THRSS
DN25	TL25THRSS
DN32	TL32THRSS
DN40	TL40THRSS
DN50	TL50THRSS
DN65	TL65THRSS
DN80	TL80THRSS
DN100	TL100THRSS

Конический штуцер под рукав, DIN 11851



Размер	Нерж. сталь 316L
DN20	TL20CONSS
DN25	TL25CONSS
DN32	TL32CONSS
DN40	TL40CONSS
DN50	TL50CONSS
DN65	TL65CONSS
DN80	TL80CONSS
DN100	TL100CONSS

Резьбовой штуцер под приварку, DIN 11851

Размер	Нерж. сталь 316L
DN20	TL20THRWSS
DN25	TL25THRWSS
DN32	TL32THRWSS
DN40	TL40THRWSS
DN50	TL50THRWSS
DN65	TL65THRWSS
DN80	TL80THRWSS
DN100	TL100THRWSS



Конический штуцер под приварку, DIN 11851

Размер	Нерж. сталь 316L
DN20	TL20CONWSS
DN25	TL25CONWSS
DN32	TL32CONWSS
DN40	TL40CONWSS
DN50	TL50CONWSS
DN65	TL65CONWSS
DN80	TL80CONWSS
DN100	TL100CONWSS



Уплотнение, DIN 11851

Размер	Силикон	EPDM
DN20	TL20SIL-D	TL20EP-D
DN25	TL25SIL-D	TL25EP-D
DN32	TL32SIL-D	TL32EP-D
DN40	TL40SIL-D	TL40EP-D
DN50	TL50SIL-D	TL50EP-D
DN65	TL65SIL-D	TL65EP-D
DN80	TL80SIL-D	TL80EP-D
DN100	TL100SIL-D	TL100EP-D



A
B
C
D
E
F
G
H
I
J
K
L
M
N

A
B
C
D
E
F
G
H
I
J
K
L
M
N

Молочная гайка глухая с цепочкой, DIN 11851



Размер	Нерж. сталь 304
DN20	TL20NBCHS
DN25	TL25NBCHS
DN32	TL32NBCHS
DN40	TL40NBCHS
DN50	TL50NBCHS
DN65	TL65NBCHS
DN80	TL80NBCHS
DN100	TL100NBCHS

Заглушка коническая, DIN 11851



Размер	Нерж. сталь 304
DN20	TL20CPS
DN25	TL25CPS
DN32	TL32CPS
DN40	TL40CPS
DN50	TL50CPS
DN65	TL65CPS
DN80	TL80CPS
DN100	TL100CPS

Уплотнение для глухой гайки, DIN 11851



Размер	Силикон
DN20	TL20BNSIL
DN25	TL25BNSIL
DN32	TL32BNSIL
DN40	TL40BNSIL
DN50	TL50BNSIL
DN65	TL65BNSIL
DN80	TL80BNSIL
DN100	TL100BNSIL

ДЛЯ ЗАМЕТОК

Стандарт SMS

Молочная гайка, SMS



Размер, дюйм	Нерж. сталь 304
3/4"	TL3/4NUTS-S
1"	TL1NUTS-S
1 1/4"	TL1.1/4NUTS-S
1 1/2"	TL1.1/2NUTS-S
2"	TL2NUTS-S
2 1/2"	TL2.1/2NUTS-S
3"	TL3NUTS-S
4"	TL4NUTS-S

Резьбовой штуцер под рукав, SMS



Размер, дюйм	Нерж. сталь 316L
3/4"	TL3/4THRSS-S
1"	TL1THRSS-S
1 1/4"	TL1.1/4THRSS-S
1 1/2"	TL1.1/2THRSS-S
2"	TL2THRSS-S
2 1/2"	TL2.1/2THRSS-S
3"	TL3THRSS-S
4"	TL4THRSS-S

Конический штуцер под рукав, SMS



Размер, дюйм	Нерж. сталь 316L
3/4"	TL3/4CONSS-S
1"	TL1CONSS-S
1 1/4"	TL1.1/4CONSS-S
1 1/2"	TL1.1/2CONSS-S
2"	TL2CONSS-S
2 1/2"	TL2.1/2CONSS-S
3"	TL3CONSS-S
4"	TL4CONSS-S

Резьбовой штуцер под приварку, SMS

Размер, дюйм	Нерж. сталь 316L
3/4"	TL3/4THRWSS-S
1"	TL1THRWSS-S
1 1/4"	TL1.1/4THRWSS-S
1 1/2"	TL1.1/2THRWSS-S
2"	TL2THRWSS-S
2 1/2"	TL2.1/2THRWSS-S
3"	TL3THRWSS-S
4"	TL4THRWSS-S



Конический штуцер под приварку, SMS

Размер, дюйм	Нерж. сталь 316L
3/4"	TL3/4CONWSS-S
1"	TL1CONWSS-S
1 1/4"	TL1.1/4CONWSS-S
1 1/2"	TL1.1/2CONWSS-S
2"	TL2CONWSS-S
2 1/2"	TL2.1/2CONWSS-S
3"	TL3CONWSS-S
4"	TL4CONWSS-S



Уплотнение, SMS

Размер, дюйм	Силикон	EPDM
3/4"	TL3/4SIL-S	TL3/4EP-S
1"	TL1SIL-S	TL1EP-S
1 1/4"	TL1.1/4SIL-S	TL1.1/4EP-S
1 1/2"	TL1.1/2SIL-S	TL1.1/2EP-S
2"	TL2SIL-S	TL2EP-S
2 1/2"	TL2.1/2SIL-S	TL2.1/2EP-S
3"	TL3SIL-S	TL3EP-S
4"	TL4SIL-S	TL4EP-S



Молочная гайка глухая с цепочкой, SMS



Размер, дюйм	Нерж. сталь 304
3/4"	TL3/4NBCHS-S
1"	TL1NBCHS-S
1 1/4"	TL1.1/4NBCHS-S
1 1/2"	TL1.1/2NBCHS-S
2"	TL2NBCHS-S
2 1/2"	TL2.1/2NBCHS-S
3"	TL3NBCHS-S
4"	TL4NBCHS-S

Заглушка коническая, SMS



Размер, дюйм	Нерж. сталь 304
3/4"	TL3/4CPS-S
1"	TL1CPS-S
1 1/4"	TL1.1/4CPS-S
1 1/2"	TL1.1/2CPS-S
2"	TL2CPS-S
2 1/2"	TL2.1/2CPS-S
3"	TL3CPS-S
4"	TL4CPS-S

Уплотнение для глухой гайки SMS



Размер, дюйм	Силикон
3/4"	TL3/4BNSIL-S
1"	TL1BNSIL-S
1 1/4"	TL1.1/4BNSIL-S
1 1/2"	TL1.1/2BNSIL-S
2"	TL2BNSIL-S
2 1/2"	TL2.1/2BNSIL-S
3"	TL3BNSIL-S
4"	TL4BNSIL-S

Ключ молочный для шлицевой гайки (муфтовый) DIN/SMS

Размер	Длина, см	Артикул
1" - 1 1/2"	11	TLMW100-150
2" - 4"	13	TLMW200-400



Соединения CLAMP, стандарт DIN

Штуцер CLAMP под рукав



Размер	Нерж. сталь 316L
DN10	TL10CLH
DN15	TL15CLH
DN20	TL20CLH
DN25	TL25CLH
DN32	TL32CLH
DN40	TL40CLH
DN50	TL50CLH
DN65	TL65CLH
DN80	TL80CLH
DN100	TL100CLH

Штуцер CLAMP под приварку



Размер	Нерж. сталь 316L
DN10	TL10CLW
DN15	TL15CLW
DN20	TL20CLW
DN25	TL25CLW
DN32	TL32CLW
DN40	TL40CLW
DN50	TL50CLW
DN65	TL65CLW
DN80	TL80CLW
DN100	TL100CLW

Заглушка CLAMP



Размер	Нерж. сталь 316L
DN10	TL10PCL
DN15	TL15PCL
DN20	TL20PCL
DN25	TL25PCL
DN32	TL32PCL
DN40	TL40PCL
DN50	TL50PCL
DN65	TL65PCL
DN80	TL80PCL
DN100	TL100PCL

Хомут CLAMP 1 – осевой накладной

Размер	Нерж. сталь 304
DN10	TL10CLC
DN15	TL15CLC
DN20	TL20CLC
DN25	TL25CLC
DN32	TL32CLC
DN40	TL40CLC
DN50	TL50CLC
DN65	TL65CLC
DN80	TL80CLC
DN100	TL100CLC



Хомут CLAMP двухболтовой усиленный

Размер	Нерж. сталь 304
DN10	TL10CLCR
DN15	TL15CLCR
DN20	TL20CLCR
DN25	TL25CLCR
DN32	TL32CLCR
DN40	TL40CLCR
DN50	TL50CLCR
DN65	TL65CLCR
DN80	TL80CLCR
DN100	TL100CLCR



Уплотнения CLAMP

Размер	EPDM
DN10	TL10EP-C
DN15	TL15EP-C
DN20	TL20EP-C
DN25	TL25EP-C
DN32	TL32EP-C
DN40	TL40EP-C
DN50	TL50EP-C
DN65	TL65EP-C
DN80	TL80EP-C
DN100	TL100EP-C



Нержавеющие трубные соединения

Отвод под сварку, 90 градусов, DIN 11850



Размер, мм	Нерж. сталь 316
DN10	TLWB10/90SS
DN15	TLWB15/90SS
DN20	TLWB20/90SS
DN25	TLWB25/90SS
DN32	TLWB32/90SS
DN40	TLWB40/90SS
DN50	TLWB50/90SS
DN65	TLWB65/90SS
DN80	TLWB80/90SS
DN100	TLWB100/90SS

Отвод под сварку, 45 градусов, DIN 11850



Размер, мм	Нерж. Сталь 316
DN10	TLWB10/45SS
DN15	TLWB15/45SS
DN20	TLWB20/45SS
DN25	TLWB25/45SS
DN32	TLWB32/45SS
DN40	TLWB40/45SS
DN50	TLWB50/45SS
DN65	TLWB65/45SS
DN80	TLWB80/45SS
DN100	TLWB100/45SS

Концентрический переходник под приварку, DIN 11850

Размер, мм		Нерж. сталь 316
DN15	DN10	TLWR15-10SS
DN20	DN15	TLWR20-15SS
DN25	DN15	TLWR25-15SS
DN25	DN20	TLWR25-20SS
DN32	DN20	TLWR32-20SS
DN32	DN25	TLWR32-25SS
DN40	DN20	TLWR40-20SS
DN40	DN25	TLWR40-25SS
DN50	DN25	TLWR50-25SS
DN50	DN32	TLWR50-32SS
DN50	DN40	TLWR50-40SS
DN65	DN40	TLWR65-40SS
DN65	DN50	TLWR65-50SS
DN80	DN50	TLWR80-50SS
DN80	DN65	TLWR80-65SS
DN100	DN65	TLWR100-65SS
DN100	DN80	TLWR100-80SS



Эксцентрический переходник под приварку, DIN 11850

Размер, мм		Нерж. сталь 316
DN20	DN15	TLWER20-15SS
DN25	DN20	TLWER25-20SS
DN32	DN20	TLWER32-20SS
DN32	DN25	TLWER32-25SS
DN40	DN20	TLWER40-20SS
DN40	DN25	TLWER40-25SS
DN40	DN32	TLWER40-32SS
DN50	DN25	TLWER50-25SS
DN50	DN32	TLWER50-32SS
DN50	DN40	TLWER50-40SS
DN65	DN25	TLWER65-25SS
DN65	DN32	TLWER65-32SS
DN65	DN40	TLWER65-40SS
DN65	DN50	TLWER65-50SS
DN80	DN40	TLWER80-40SS
DN80	DN50	TLWER80-50SS
DN80	DN65	TLWER80-65SS
DN100	DN50	TLWER100-50SS
DN100	DN65	TLWER100-65SS
DN100	DN80	TLWER100-80SS



Тройник под приварку, DIN 11850



Размер, мм	Нерж. сталь 316
DN10	TLTE10SS
DN15	TLTE15SS
DN20	TLTE20SS
DN25	TLTE25SS
DN32	TLTE32SS
DN40	TLTE40SS
DN50	TLTE50SS
DN65	TLTE65SS
DN80	TLTE80SS
DN100	TLTE100SS

Нержавеющая крестовина, 90 град, DIN 11850



Размер, мм	Нерж. сталь 316
DN10	TLWC10SS
DN15	TLWC15SS
DN20	TLWC20SS
DN25	TLWC25SS
DN32	TLWC32SS
DN40	TLWC40SS
DN50	TLWC50SS
DN65	TLWC65SS
DN80	TLWC80SS
DN100	TLWC100SS

Отвод под Clamp, 90 градусов, DIN



Размер, мм	Нерж. сталь 316
DN10	TLCB10/90SS
DN15	TLCB15/90SS
DN20	TLCB20/90SS
DN25	TLCB25/90SS
DN32	TLCB32/90SS
DN40	TLCB40/90SS
DN50	TLCB50/90SS
DN65	TLCB65/90SS
DN80	TLCB80/90SS
DN100	TLCB100/90SS

Переходник концентрический Clamp, DIN

Размер, мм		Нерж. сталь 316
DN20	DN15	TLCR20-15SS
DN25	DN20	TLCR25-20SS
DN32	DN20	TLCR32-20SS
DN32	DN25	TLCR32-25SS
DN40	DN20	TLCR40-20SS
DN40	DN25	TLCR40-25SS
DN40	DN32	TLCR40-32SS
DN50	DN25	TLCR50-25SS
DN50	DN32	TLCR50-32SS
DN50	DN40	TLCR50-40SS
DN65	DN25	TLCR65-25SS
DN65	DN32	TLCR65-32SS
DN65	DN40	TLCR65-40SS
DN65	DN50	TLCR65-50SS
DN80	DN40	TLCR80-40SS
DN80	DN50	TLCR80-50SS
DN80	DN65	TLCR80-65SS
DN100	DN50	TLCR100-50SS
DN100	DN65	TLCR100-65SS
DN100	DN80	TLCR100-80SS



Тройник Clamp, DIN

Размер, мм	Нерж. сталь 316
DN10	TLTE10CLSS
DN15	TLTE15CLSS
DN20	TLTE20CLSS
DN25	TLTE25CLSS
DN32	TLTE32CLSS
DN40	TLTE40CLSS
DN50	TLTE50CLSS
DN65	TLTE65CLSS
DN80	TLTE80CLSS
DN100	TLTE100CLSS



Хомут трубный на ножке



Размер, мм	Нерж. сталь 304
DN10 (12-13 мм)	TL010FPLS
DN15 (17,2-19 мм)	TL015FPLS
DN20 (21,3-23 мм)	TL020FPLS
DN25 (28-29 мм)	TL025FPLS
DN32 (33,7-35 мм)	TL032FPLS
DN40 (40-41 мм)	TL040FPLS
DN50 (50,8-53 мм)	TL050FPLS
DN65 (70 мм)	TL065FPLS
DN80 (85 мм)	TL080FPLS
DN100 (104 мм)	TL100FPLS

Хомут трубный без ножки



Размер, мм	Нерж. сталь 304
DN10 (12-13 мм)	TL010FPS
DN15 (17,2-19 мм)	TL015FPS
DN20 (21,3-23 мм)	TL020FPS
DN25 (28-29 мм)	TL025FPS
DN32 (33,7-35 мм)	TL032FPS
DN40 (40-41 мм)	TL040FPS
DN50 (50,8-53 мм)	TL050FPS
DN65 (70 мм)	TL065FPS
DN80 (85 мм)	TL080FPS
DN100 (104 мм)	TL100FPS

Запорно-регулирующая арматура

Дисковый затвор DIN 11851, сварка-сварка

Размер, мм	Нерж. сталь 304
DN25	TLSD025WDS
DN32	TLSD032WDS
DN40	TLSD040WDS
DN50	TLSD050WDS
DN65	TLSD065WDS
DN80	TLSD080WDS
DN100	TLSD100WDS



Дисковый затвор DIN 11851, резьба-резьба

Размер, мм	Нерж. сталь 304
DN25	TLSD025THS
DN32	TLSD032THS
DN40	TLSD040THS
DN50	TLSD050THS
DN65	TLSD065THS
DN80	TLSD080THS
DN100	TLSD100THS



Дисковый затвор DIN 11851, сварка-резьба

Размер, мм	Нерж. сталь 304
DN25	TLSD025WTS
DN32	TLSD032WTS
DN40	TLSD040WTS
DN50	TLSD050WTS
DN65	TLSD065WTS
DN80	TLSD080WTS
DN100	TLSD100WTS



Дисковый затвор, clamp-clamp, DIN



Размер, мм	Нерж. сталь 304
DN25	TLSD025CLS
DN32	TLSD032CLS
DN40	TLSD040CLS
DN50	TLSD050CLS
DN65	TLSD065CLS
DN80	TLSD080CLS
DN100	TLSD100CLS

Обратный клапан DIN 11851, сварка-сварка



Размер, мм	Нерж. сталь 304
DN25	TLCV025WDS
DN32	TLCV032WDS
DN40	TLCV040WDS
DN50	TLCV050WDS
DN65	TLCV065WDS
DN80	TLCV080WDS
DN100	TLCV100WDS

Обратный клапан, clamp-clamp, DIN



Размер, мм	Нерж. сталь 304
DN25	TLCV025CLS
DN32	TLCV032CLS
DN40	TLCV040CLS
DN50	TLCV050CLS
DN65	TLCV065CLS
DN80	TLCV080CLS
DN100	TLCV100CLS

Шаровой кран DIN 11851, сварка-сварка

Размер, мм	Нерж. сталь 304
DN25	TLHBV025WDS
DN32	TLHBV032WDS
DN40	TLHBV040WDS
DN50	TLHBV050WDS
DN65	TLHBV065WDS
DN80	TLHBV080WDS
DN100	TLHBV100WDS



Шаровой кран DIN 11851, резьба-резьба

Размер, мм	Нерж. сталь 304
DN25	TLHBV025THS
DN32	TLHBV032THS
DN40	TLHBV040THS
DN50	TLHBV050THS
DN65	TLHBV065THS
DN80	TLHBV080THS
DN100	TLHBV100THS



Шаровой кран DIN 11851, сварка-резьба

Размер, мм	Нерж. сталь 304
DN25	TLHBV025WTS
DN32	TLHBV032WTS
DN40	TLHBV040WTS
DN50	TLHBV050WTS
DN65	TLHBV065WTS
DN80	TLHBV080WTS
DN100	TLHBV100WTS



Шаровой кран, clamp-clamp, DIN



Размер, мм	Нерж. сталь 304
DN25	TLHBV025CLS
DN32	TLHBV032CLS
DN40	TLHBV040CLS
DN50	TLHBV050CLS
DN65	TLHBV065CLS
DN80	TLHBV080CLS
DN100	TLHBV100CLS

Пищевой шаровой кран, clamp-clamp, DIN



Размер, мм	Нерж. сталь 304
DN25	TL025SBV-CL
DN32	TL032SBV-CL
DN40	TL040SBV-CL
DN50	TL050SBV-CL
DN65	TL065SBV-CL
DN80	TL080SBV-CL
DN100	TL100SBV-CL

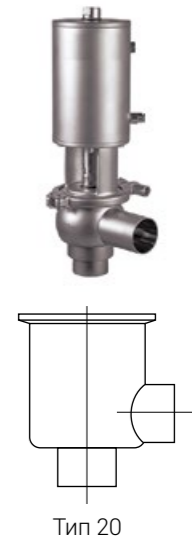
Мембранный клапан, clamp-clamp, DIN



Размер, мм	Нерж. сталь 304
DN10	TL10DVCLSS
DN15	TL15DVCLSS
DN20	TL20DVCLSS
DN25	TL25DVCLSS
DN32	TL32DVCLSS
DN40	TL40DVCLSS
DN50	TL50DVCLSS

Односедельный клапан отсечной с пневмоприводом, тип 20, под приварку

Размер, мм	Нерж. сталь 304
DN40	TL400SVP-20-WD
DN50	TL500SVP-20-WD
DN65	TL65SVP-20-WD



Односедельный клапан распределительный с пневмоприводом, тип 21, под приварку

Размер, мм	Нерж. сталь 304
DN40	TL400DVP-21-WD
DN50	TL500DVP-21-WD
DN65	TL650DVP-21-WD



Дисковый затвор с пневмоприводом, резьба-резьба

Размер, мм	Нерж. сталь 304
DN25	TLSD25THS-P
DN32	TLSD32THS-P
DN40	TLSD40THS-P
DN50	TLSD50THS-P
DN65	TLSD65THS-P



Затвор дисковый с электроприводом, резьба-резьба



Размер, мм	Нерж. сталь 304
DN25	TLSD25THS-E
DN32	TLSD32THS-E
DN40	TLSD40THS-E
DN50	TLSD50THS-E
DN65	TLSD65THS-E
DN80	TLSD80THS-E
DN100	TLSD100THS-E

Донный клапан шаровой под приварку с пневмоприводом



Размер, мм	Нерж. сталь 304
DN25	TLBBV25WD-P
DN32	TLBBV32WD-P
DN40	TLBBV40WD-P
DN50	TLBBV50WD-P
DN65	TLBBV65WD-P
DN80	TLBBV80WD-P
DN100	TLBBV100WD-P

Предохранительный клапан нержавеющий резьбовой



Размер, мм	Нерж. сталь 304
DN25	TLSV25TH-S
DN32	TLSV32TH-S
DN40	TLSV40TH-S
DN50	TLSV50TH-S

Комплектующие для запорно-регулирующей арматуры

Пневмопривод воздух/пружина вертикальный (нормально закрытый)

Размер, мм	Нерж. сталь 304
85	TLPAV85NC-S
133	TLPAV133NC-S



Пневмопривод пружина/воздух вертикальный (нормально открытый)

Размер, мм	Нерж. сталь 304
85	TLPAV85NO-S
133	TLPAV133NO-S



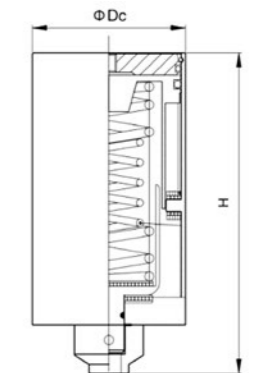
Пневмопривод воздух/воздух вертикальный (двойного действия)

Размер, мм	Нерж. сталь 304
85	TLPAV85DA-S
133	TLPAV133DA-S



Таблица совместимости

Размер, мм	DC, мм	H, мм	Совместимость			
			Дисковые затворы		Шаровые краны	
			DIN	SMS	DIN	SMS
85	85	180,5	DN20-DN100	1"-4"	DN20-DN50	1"-2"
133	133	298	DN125-DN200	5"-8"	DN65-DN80	2,5"-3"



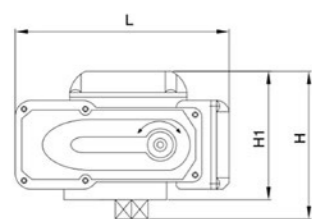
Электропривод для запорной арматуры



Тип	Алюминий
HL-05*	TLAE05-AL
HL-10*	TLAE10-AL
HL-20*	TLAE20-AL

* - Мощность – 40W, Напряжение - 380V

Таблица совместимости



Тип	L, мм	H, мм	H1, мм	Совместимость			
				Дисковые затворы		Шаровые краны	
				DIN	SMS	DIN	SMS
HL-05	157,5	115	103	DN20-DN100	1"-4"	DN20-DN50	1"-2"
HL-10	208	124	115	DN125-DN200	5"-8"	DN65-DN80	2,5"-3"
HL-20	280	135	109	-	-	DN100	4"

Уплотнение дискового затвора



Размер, мм	Силикон (оранжевый)	EPDM (чёрный)
DN25	TLSDG25SIL	TLSDG25EP
DN32	TLSDG32SIL	TLSDG32EP
DN40	TLSDG40SIL	TLSDG40EP
DN50	TLSDG50SIL	TLSDG50EP
DN65	TLSDG65SIL	TLSDG65EP
DN80	TLSDG80SIL	TLSDG80EP

Рукоятка дискового затвора многопозиционная



Размер, мм	Пластик
DN15-50	TL15-50HMP
DN65-100	TL65-100HMP

АРМАТУРА ДЛЯ ЕМКОСТНОГО ОБОРУДОВАНИЯ

Моющая головка струйная ротационная (S-образная)

Размер, мм	Нерж. сталь 304
DN25	TL25WHRS
DN32	TL32WHRS
DN40	TL40WHRS
DN50	TL50WHRS



Моющая головка 360 град. под шплинт

Диаметр шара, мм	Размер присоединительной части, мм	Нерж. Сталь 304
28	DN12	TL28/12WHCP
40	DN22	TL40/22WHCP
50	DN22	TL50/22WHCP
50	DN28	TL50/28WHCP
65	DN28	TL65/28WHCP
65	DN34	TL65/34WHCP
65	DN40	TL65/40WHCP
90	DN40	TL90/40WHCP



Моющая головка щелевая вращающаяся

Диаметр шара, мм	Резьба, дюйм	Нерж. Сталь 304
45	1/2"	TLRWH45TH1/2
53	3/4"	TLRWH53TH3/4
53	1"	TLRWH53TH1
63	1 1/2"	TLRWH63TH1.1/2
76	2"	TLRWH76TH2



Люк круглый нержавеющей, пластиковые ручки



Размер, мм	Нерж. сталь 304
DN200	TLTK200S
DN300	TLTK300S
DN400	TLTK400S
DN500	TLTK500S

Люк круглый под давление нержавеющей, пластиковые ручки



Размер, мм	Нерж. сталь 304
DN200	TLTK200SHP
DN300	TLTK300SHP
DN400	TLTK400SHP
DN500	TLTK500SHP

Уплотнение для круглого люка, EPDM



Размер, мм	EPDM
DN200	TLTKS200
DN300	TLTKS300
DN400	TLTKS400
DN500	TLTKS500
DN600	TLTKS600

Кран для отбора проб (пробоотборник)

Размер, мм	Нерж. сталь 304
DN15	TLHSAM15S



Верхний кран уровнемера, (трубка 20мм)

Размер, мм	Нерж. сталь 304
DN15	TL015UTLS



Нижний кран уровнемера с пробоотборником (трубка 20мм)

Размер, мм	Нерж. сталь 304
DN15	TL015LTLS





Шпунт-аппарат прямой, clamp

Размер, мм	Давление, бар	Нерж. Сталь 304
DN15	2,2	TL15TGMS-CL
DN20	2,2	TL20TGMS-CL
DN32	2,2	TL32TGMS-CL

СПЕЦИАЛЬНАЯ ПИЩЕВАЯ АРМАТУРА

Диоптр трубный, сварка-сварка

Размер, мм	Нерж. сталь 304
DN25	TL025PDWD
DN32	TL032PDWD
DN40	TL040PDWD
DN50	TL050PDWD
DN65	TL065PDWD



Шпунт-аппарат прямой с манометром (левый), clamp

Размер, мм	Давление, бар	Нерж. Сталь 304
DN15	2,2	TL15TGMLPG-CL
DN20	2,2	TL20TGMLPG-CL
DN32	2,2	TL32TGMLPG-CL

Диоптр трубный, clamp-clamp

Размер, мм	Нерж. сталь 304
DN25	TL025PDCL
DN32	TL032PDCL
DN40	TL040PDCL
DN50	TL050PDCL
DN65	TL065PDCL

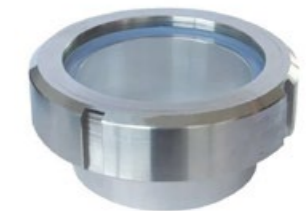


Воздушный клапан двойного действия

Размер, мм	Нерж. сталь 304
DN40	TLAV40DA-S
DN50	TLAV50DA-S
DN80	TLAV80DA-S

Диоптр гаечный под сварку

Размер, мм	Нерж. сталь 304
DN25	TL025DWWD
DN32	TL032DWWD
DN40	TL040DWWD
DN50	TL050DWWD
DN65	TL065DWWD



Свеча насытительная (нержавеющая сталь 304)

Размер, мм	Материал распылителя	
	Титан	Кермика
DN25	TLSC100SP	TLSC100SPC
DN32	TLSC125SP	TLSC125SPC
DN40	TLSC150SP	TLSC150SPC
DN50	TLSC200SP	TLSC200SPC



Пищевой фильтр нержавеющей прямой, clamp



Размер, мм	Нерж. сталь 304
DN25	TLFS25CL-S
DN32	TLFS32CL-S
DN40	TLFS40CL-S
DN50	TLFS50CL-S
DN65	TLFS65CL-S
DN80	TLFS80CL-S
DN100	TLFS100CL-S

Картридж для прямого пищевого фильтра



Размер, мм	Нерж. сталь 304
DN25	TLFSE25-S
DN32	TLFSE32-S
DN40	TLFSE40-S
DN50	TLFSE50-S
DN65	TLFSE65-S
DN80	TLFSE80-S
DN100	TLFSE100-S

Пищевой фильтр нержавеющей угловой, clamp



Размер, мм	Нерж. сталь 304
DN25	TLFA25CL-S
DN32	TLFA32CL-S
DN40	TLFA40CL-S
DN50	TLFA50CL-S
DN65	TLFA65CL-S
DN80	TLFA80CL-S
DN100	TLFA100CL-S

Картридж для углового фильтра

Размер, мм	Нерж. сталь 304
DN25	TLFAE25-S
DN32	TLFAE32-S
DN40	TLFAE40-S
DN50	TLFAE50-S
DN65	TLFAE65-S
DN80	TLFAE80-S
DN100	TLFAE100-S



Фильтр-грязеуловитель нержавеющей, clamp

Размер, мм	Нерж. сталь 304
DN25	TLFD25CL-S
DN32	TLFD32CL-S
DN40	TLFD40CL-S
DN50	TLFD50CL-S
DN65	TLFD65CL-S
DN80	TLFD80CL-S
DN100	TLFD100CL-S



Картридж фильтра грязеуловителя

Размер, мм	Нерж. сталь 304
DN25	TLFDE25-S
DN32	TLFDE32-S
DN40	TLFDE40-S
DN50	TLFDE50-S
DN65	TLFDE65-S
DN80	TLFDE80-S
DN100	TLFDE100-S



Запорная арматура

J

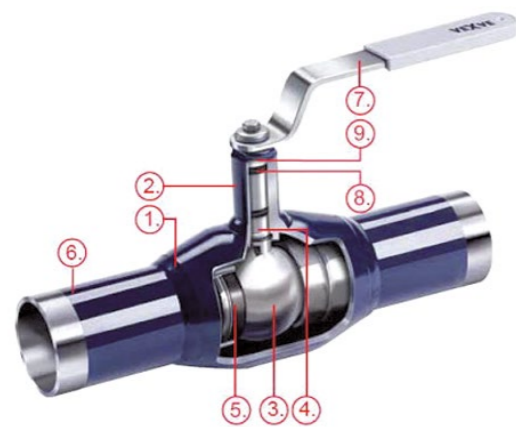


Двухсоставные шаровые краны	207
Трехсоставные шаровые краны.....	210
Затворы и седельные клапана	212

ШАРОВЫЕ КРАНЫ

Шаровой кран — разновидность трубопроводного крана, запирающий или регулирующий элемент которого имеет сферическую форму. Это один из современных и прогрессивных типов запорной арматуры, находящий всё большее применение для различных условий работы в трубопроводах, транспортирующих природный газ и нефть, системах городского газоснабжения, водоснабжения, отопления и других областях. У шарового крана два рабочих положения: Открыто и Закрыто, регулирование протока воды производителем запрещено из-за особенности конструкции крана, где есть пустая полость между корпусом и шаром.

Устройство шарового крана:



1. Корпус
2. Втулка штока
3. Шар
4. Шток
5. Уплотнение шара
6. Патрубки
7. Ручка
8. Уплотнительные кольца
9. Уплотнительная втулка

Технические параметры:

Рабочее давление	до 69 Бар
Материал	латунь, нержавеющая сталь
Тип присоединения	внутренняя резьба, наружная резьба, под приварку, кламп
Тип резьбы	BSP

Латунный шаровой кран, внутренняя резьба – внутренняя резьба (BP-BP)

Размер		Рабочее давление, Бар	Латунь
дюйм	мм		
1/2"	DN15	40	TL50BVBR
3/4"	DN20	40	TL75BVBR
1"	DN25	40	TL100BVBR
1 1/4"	DN32	40	TL125BVBR
1 1/2"	DN38	40	TL150BVBR
2"	DN50	40	TL200BVBR
3"	DN75	40	TL300BVBR
4"	DN100	40	TL400BVBR



Нержавеющий шаровой кран, внутренняя резьба – внутренняя резьба (BP-BP)

Размер		Рабочее давление, Бар	Нерж. сталь 304
дюйм	мм		
1/2"	DN15	69	TL50BVSS
3/4"	DN20	69	TL75BVSS
1"	DN25	69	TL100BVSS
1 1/4"	DN32	69	TL125BVSS
1 1/2"	DN38	69	TL150BVSS
2"	DN50	69	TL200BVSS
2 1/2"	DN63	69	TL250BVSS
3"	DN75	69	TL300BVSS
4"	DN100	69	TL400BVSS



Нержавеющий шаровой кран, наружная резьба – внутренняя резьба (HP-BP)

Размер		Рабочее давление, Бар	Нерж. сталь 304
дюйм	мм		
1/2 "	DN15	69	TL50BVC-FM
3/4 "	DN20	69	TL75BVC-FM
1 "	DN25	69	TL100BVC-FM
1 1/4"	DN32	69	TL125BVC-FM
1 1/2 "	DN38	69	TL150BVC-FM
2 "	DN50	69	TL200BVC-FM



Шаровой кран мини, внутренняя резьба – внутренняя резьба (BP-BP)



Размер, дюйм	Рабочее давление, Бар	Нерж. сталь 304
1/2"	63	TLMBV1/2FF
3/4"	63	TLMBV3/4FF
1"	63	TLMBV1FF

Шаровой кран мини, наружная резьба – внутренняя резьба (HP-BP)



Размер, дюйм	Рабочее давление, Бар	Нерж. сталь 304
1/8"	63	TLMBV1/8FM
1/4"	63	TLMBV1/4FM
3/8"	63	TLMBV3/8FM
1/2"	63	TLMB1/2FM
3/4"	63	TLMBV3/4FM
1"	63	TLMBV1FM

Кран шаровой водоразборный, резьбовой



Размер, дюйм	Рабочее давление, Бар	Нерж. сталь 304
1/2"	16	TL50BCV
3/4"	16	TL75BCV
1"	16	TL100BCV

Кран шаровой фланцевый двухсоставной



Размер		Рабочее давление, Бар	Нерж. Сталь 304
дюйм	мм		
3/4"	DN20	16	TL75TPFBVS
1"	DN25	16	TL100TPFBVS
1 1/4"	DN32	16	TL125TPFBVS
1 1/2"	DN38	16	TL150TPFBVS
2"	DN50	16	TL200TPFBVS

Кран шаровой межфланцевый двухсоставной

Размер		Рабочее давление, Бар	Нерж. сталь 304
дюйм	мм		
1/2"	DN15	16	TL015BVFS
3/4"	DN20	16	TL020BVFS
1"	DN25	16	TL025BVFS
1 1/4"	DN32	16	TL032BVFS
1 1/2"	DN38	16	TL040BVFS
2"	DN50	16	TL050BVFS



Трехходовой шаровой кран, тип L, внутренняя резьба

Размер		Рабочее давление, Бар	Нерж. сталь 304
дюйм	мм		
1/2"	DN15	63	TL3V15-L-TF-S
3/4"	DN20	63	TL3V20-L-TF-S
1"	DN25	63	TL3V25-L-TF-S
1 1/4"	DN32	63	TL3V32-L-TF-S
1 1/2"	DN40	63	TL3V40-L-TF-S
2"	DN50	63	TL3V50-L-TF-S
2 1/2"	DN65	63	TL3V65-L-TF-S
3"	DN80	63	TL3V80-L-TF-S
4"	DN100	63	TL3V100-L-TF-S



Трехходовой шаровой кран, тип T, внутренняя резьба

Размер		Рабочее давление, Бар	Нерж. сталь 304
дюйм	мм		
1/2"	DN15	63	TL3V15-T-TF-S
3/4"	DN20	63	TL3V20-T-TF-S
1"	DN25	63	TL3V25-T-TF-S
1 1/4"	DN32	63	TL3V32-T-TF-S
1 1/2"	DN40	63	TL3V40-T-TF-S
2"	DN50	63	TL3V50-T-TF-S
2 1/2"	DN65	63	TL3V65-T-TF-S
3"	DN80	63	TL3V80-T-TF-S
4"	DN100	63	TL3V100-T-TF-S



КРАНЫ ШАРОВЫЕ ТРЕХСОСТАВНЫЕ

Трехсоставные шаровые краны как важный элемент запорной арматуры широко используются в коммунальном хозяйстве и промышленных системах (в том числе, для организации подземных магистралей). В зависимости от используемого для изготовления материала прочная и практичная конструкция может применяться даже в сложных условиях. Чаще всего применяется для подачи воды, продуктов питания, газов, нефтепродуктов, химически агрессивных жидкостей, суспензий с высоким уровнем загрязненности. Производится трехсоставной шаровый кран из нержавеющей стали AISI 304.



Особенности трехсоставного шарового крана:

Главная особенность этого вида трубопроводной арматуры – состоящий из трех частей разборной корпус. При поломке или износе соединяющиеся внутренним резьбовым соединением детали можно заменить, продлив тем самым срок эксплуатации самого крана. Причем полностью демонтировать кран трехсоставной из нержавеющей стали с трубопровода не придется – ремонт можно произвести на месте.

Возможность быстрой замены поврежденных элементов не единственный плюс **трехсоставных моделей**.

К другим преимуществам данного шарового крана можно отнести:

- *высокий уровень герметичности и минимальные гидравлические потери;*
- *простота и надёжность конструкции;*
- *широкая сфера применения;*
- *легкость монтажа и длительный срок эксплуатации;*
- *разнообразие моделей шаровых кранов.*

Трёхсоставной шаровой кран, внутренняя резьба – внутренняя резьба (ВР-ВР)

Размер		Рабочее давление, Бар	Нерж. Сталь 304
дюйм	мм		
1/2"	DN15	63	TL50TPBVSS
3/4"	DN20	63	TL75TPBVSS
1"	DN25	63	TL100TPBVSS
1 1/4"	DN32	63	TL125TPBVSS
1 1/2"	DN38	63	TL150TPBVSS
2"	DN50	63	TL200TPBVSS
2 1/2"	DN65	63	TL250TPBVSS
3"	DN75	63	TL300TPBVSS
4"	DN100	63	TL400TPBVSS
5"	DN125	63	TL500TPBVSS
6"	DN150	63	TL600TPBVSS



Трёхсоставной шаровой кран, под приварку

Размер		Рабочее давление, Бар	Нерж. Сталь 304
дюйм	мм		
1/2"	DN15	63	TL50TPBVSS-WD
3/4"	DN20	63	TL75TPBVSS-WD
1"	DN25	63	TL100TPBVSS-WD
1 1/4"	DN32	63	TL125TPBVSS-WD
1 1/2"	DN38	63	TL150TPBVSS-WD
2"	DN50	63	TL200TPBVSS-WD
2 1/2"	DN65	63	TL250TPBVSS-WD
3"	DN75	63	TL300TPBVSS-WD
4"	DN100	63	TL400TPBVSS-WD
5"	DN125	63	TL500TPBVSS-WD
6"	DN150	63	TL600TPBVSS-WD



Трёхсоставной шаровой кран, Clamp

Размер		Рабочее давление, Бар	Нерж. Сталь 304
дюйм	мм		
1/2"	DN15	63	TL50TPBVSS-CL
3/4"	DN20	63	TL75TPBVSS-CL
1"	DN25	63	TL100TPBVSS-CL
1 1/4"	DN32	63	TL125TPBVSS-CL
1 1/2"	DN38	63	TL150TPBVSS-CL
2"	DN50	63	TL200TPBVSS-CL
2 1/2"	DN65	63	TL250TPBVSS-CL
3"	DN75	63	TL300TPBVSS-CL
4"	DN100	63	TL400TPBVSS-CL
5"	DN125	63	TL500TPBVSS-CL
6"	DN150	63	TL600TPBVSS-CL



Затвор дисковый (бабочка) межфланцевый чугунный


Размер		Рабочее давление, Бар	Корпус Чугун	Диск		Уплотнение EPDM
дюйм	мм			Нерж. Сталь 304		
2"	DN50	16			TL050FBVS-EP	
2 1/2"	DN65	16			TL065FBVS-EP	
3"	DN80	16			TL080FBVS-EP	
4"	DN100	16			TL100FBVS-EP	
5"	DN125	16			TL125FBVS-EP	
6"	DN150	16			TL150FBVS-EP	
8"	DN200	16			TL200FBVS-EP	
9"	DN250	16			TL250FBVS-EP	
10"	DN300	16			TL300FBVS-EP	

Седельный клапан угловой с пневмоприводом


Размер		Нерж. сталь 304
дюйм	мм	
1/2"	DN15	TL15CPAVS
3/4"	DN20	TL20CPAVS
1"	DN25	TL25CPAVS
1 1/4"	DN32	TL32CPAVS
1 1/2"	DN40	TL40CPAVS
2"	DN50	TL50CPAVS

Седельный клапан угловой с пневмоприводом (полипропиленовый)


Размер		Нерж. сталь 304
дюйм	мм	
1/2"	DN15	TL15CPAVPP
3/4"	DN20	TL20CPAVPP
1"	DN25	TL25CPAVPP
1 1/4"	DN32	TL32CPAVPP
1 1/2"	DN40	TL40CPAVPP
2"	DN50	TL50CPAVPP

ДЛЯ ЗАМЕТОК

Универсальные соединения

для воды и сыпучих продуктов

К

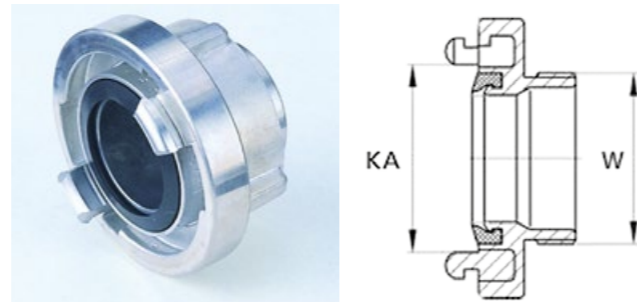


Соединения STORZ	216
Соединения Agri-Lock (Bauer)	220
Соединения Perrot	222

БЫСТРОРАЗЪЁМНЫЕ СОЕДИНЕНИЯ STORZ

Соединения STORZ, благодаря своей универсальности, используются в различных областях промышленности, например, химической или пищевой для транспортировки материалов различного рода, будь то сыпучие материалы или жидкость.

Обе части соединений имеют одинаковую конструкцию (таким образом, не являются внешними или внутренними). Главное для соединений STORZ – подходящий размер (KA), и тогда любая часть присоединится туда, куда вам необходимо, даже если там другая резьба.



Технические параметры:

Стандарт	DIN 14323
Материал изготовления	алюминий, оцинкованная углеродистая сталь, нержавеющая сталь
Рабочее давление	16 Бар
Тип резьбы	BSP



Storz с концом под рукав

D, мм	KA, мм	L, мм	Алюминий
19	44	65	TLSTORZ4419
25	31	50	TLSTORZ3125
25	44	65	TLSTORZ4425
32	44	75	TLSTORZ4432
38	52	75	TLSTORZ5238
25	66	90	TLSTORZ6625
32	66	90	TLSTORZ6632
45	66	90	TLSTORZ6645
52	66	90	TLSTORZ6652
60	66	125	TLSTORZ6660
65	81	90	TLSTORZ8165
65	89	125	TLSTORZ8965
70	89	95	TLSTORZ8970
75	89	125	TLSTORZ8975
80	89	135	TLSTORZ8980
90	105	150	TLSTORZ10590
100	115	120	TLSTORZ115100
100	133	170	TLSTORZ133100
110	133	170	TLSTORZ133110
125	148	196	TLSTORZ148125
135	159	196	TLSTORZ159135
150	160	180	TLSTORZ160150
150	188	275	TLSTORZ188150
205	220	375	TLSTORZ220205



Заглушка с крепёжной цепью

Размер		KA, мм	Алюминий
дюйм	мм		
1"	25	31	TLSTORZ31
2"	50	66	TLSTORZ66
3"	75	89	TLSTORZ89
4"	100	133	TLSTORZ133



Переходник Storz-Storz

KA, мм	KA, мм	Алюминий
66	31	TLSTORZ66/31
81	66	TLSTORZ81/66
89	81	TLSTORZ89/81
89	66	TLSTORZ89/66
133	89	TLSTORZ133/89



TLSTORZ4419 – позиции, временно не производимые

СОЕДИНЕНИЯ AGRI-LOCK (BAUER)

Фитинги Agri-Lock (Bauer*) прочные и дешевые. Все соединения полностью заменимы изделиями других производителей.

Соединители для шлангов "Agri-lock" очень просты и удобны при монтаже трубопроводов. За короткий промежуток времени можно смонтировать достаточно длинный трубопровод от места откачки к месту слива жидкости.

*Соединения Bauer - Perrot не взаимозаменяемы



Преимущества соединений AGRI-LOCK (BAUER):

- Простота соединения;
- Универсальность;
- Возможность стыковки труб под углом до 15°;
- Полная герметичность, даже при загрязнённых соединениях.

Технические параметры:

Стандарт	DIN 14323
Давление (для всех размеров)	150 psi / 10 бар
Материал	Сталь с гальванизированным покрытием, алюминий, нержавеющая сталь

- перекачка воды;
- транспортировка гранулированных и порошковых материалов;
- транспортировка жидкого и сухого бетона и строительных смесей.

Соединение Agri-Lock (Bauer) в сборе

Размеры		Алюминий
дюйм	мм	
2"	50	TL200AGRI
3"	76	TL300AGRI
4"	102	TL400AGRI
5"	127	TL500AGRI
6"	152	TL600AGRI



Заглушка глухая для розетки Agri-Lock (Bauer)

Размер		Алюминий
дюйм	мм	
2"	50	TL200AG-KKM
3"	76	TL300AG-KKM
4"	102	TL400AG-KKM
6"	152	TL600AG-KKM



Заглушка с замком для ниппеля Agri-Lock (Bauer)

Размер		Алюминий
дюйм	мм	
2"	50	TL200AG-KKV
3"	76	TL300AG-KKV
4"	102	TL400AG-KKV
6"	152	TL600AG-KKV



СОЕДИНЕНИЯ PERROT

Соединения PERROT (ПЕРРОТ) – быстро-разъёмные соединения подходят для соединения между собой трубопроводов, рукавов и шлангов, либо присоединения трубопроводов к резервуарам и цистернам. Соединения применяются для транспортировки холодной и горячей воды, сжатого воздуха, масел, топлива, бетона и других густых и тяжелых масс.



Традиционно соединения PERROT применялись для систем орошения, но за длительный период использования и усовершенствования, теперь быстроразъёмные соединения PERROT широко применяются как в сельскохозяйственной отрасли, так и в различных сферах промышленности, для бурения скважин, при строительстве и ремонте трубопроводных систем, шоссе, подземных туннелей для отвода грунтовых или сточных вод, в очистных системах, в системах пылеподавления, в сфере природопользования и охраны окружающей среды.

Преимущества соединений PERROT:

- Надежное и герметичное соединение, даже при сильном загрязнении системы;
- Удобство эксплуатации, возможность работы соединения при отклонении на угол до 15 градусов;
- Широкий диапазон диаметров (от 50 до 200 мм);
- Рабочее давление для размеров 50 – 150 мм – до 10 бар, для размеров 216 мм – до 8 бар

Технические параметры:

Давление	150 psi / 10 бар
Материал	Алюминий

- транспортировка горячей и холодной воды;
- транспортировка сжатого воздуха;
- транспортировка топлива, масел;
- транспортировка бетона и других густых и тяжёлых масс.

Соединение Perrot в сборе

Размеры		Алюминий
дюйм	мм	
2"	50	TL200PRT
3"	75	TL300PRT
4"	100	TL400PRT
6"	150	TL600PRT



Заглушка глухая для розетки Perrot

Размер		Алюминий
дюйм	мм	
2"	50	TL200PRT-KKM
3"	75	TL300PRT-KKM
4"	100	TL400PRT-KKM
6"	150	TL200PRT-KKM



Заглушка с замком для ниппеля Perrot

Размер		Алюминий
дюйм	мм	
2"	50	TL200PRT-KKV
3"	75	TL300PRT-KKV
4"	100	TL400PRT-KKV
6"	150	TL600PRT-KKV



ФИТИНГИ



Фитинги для воздуха226

Фитинги для пара, «BOSS»
(американский стандарт)229

Фитинги для пара, DIN 2826
(европейский стандарт)232

Фитинги для воды,
серия «NEPTUN» (GEKA)233

Пескоструйные соединения234

Фитинги трубные235

Страховочные тросики..... 240



ФИТИНГИ ДЛЯ ВОЗДУХА, СЕРИЯ «GERMES» (AIR KING)

Технические параметры:

Тип резьбы	NPT
Материал	Оцинкованная сталь
Давление	16 Бар
Совместимость	Dixon AIR KING

Соединение для воздуха «GERMES» (AIR KING) с концом под рукав*



Размер, дюйм	Оцинкованная сталь
1/4"	TLGMH1/4
3/8"	TLGMH3/8
1/2"	TLGMH1/2
3/4"	TLGMH3/4
1"	TLGMH1
1 1/4"	TLGMH1.1/4
1 1/2"	TLGMH1.1/2
2"	TLGMH2

* Размеры от 1/4" до 1" - 2 клыка, размеры от 1 1/4" до 2" - 4 клыка

Соединение для воздуха «GERMES» (AIR KING) с внутренней резьбой*

Размер, дюйм	Оцинкованная сталь
1/4"	TLGMF1/4
3/8"	TLGMF3/8
1/2"	TLGMF1/2
3/4"	TLGMF3/4
1"	TLGMF1
1 1/4"	TLGMF1.1/4
1 1/2"	TLGMF1.1/2
2"	TLGMF2



* Размеры от 1/4" до 1" - 2 клыка, размеры от 1 1/4" до 2" - 4 клыка

Соединение для воздуха «GERMES» (AIR KING) с наружной резьбой*

Размер, дюйм	Оцинкованная сталь
1/4"	TLGMM1/4
3/8"	TLGMM3/8
1/2"	TLGMM1/2
3/4"	TLGMM3/4
1"	TLGMM1
1 1/4"	TLGMM1.1/4
1 1/2"	TLGMM1.1/2
2"	TLGMM2



* Размеры от 1/4" до 1" - 2 клыка, размеры от 1 1/4" до 2" - 4 клыка

Заглушка универсальная для соединения «GERMES» (AIR KING)



Материал	Артикул
Оцинкованная сталь	TLGPLUG

Тройник соединительный «GERMES» (AIR KING)



Материал	Артикул
Оцинкованная сталь	TLGYCPL

Хомут для соединения «GERMES» (AIR KING)



Размер		Оцинкованная сталь
дюйм	мм	
1 1/16"-14/16"	17-22	TLGC1/2
15/16"-1.1/16"	23-27	TLGC3/4
3/16"-1.5/16"	28-33	TLGC1
1.7/16"-1.15/16"	35-47	TLGC1.1/4
1.15/16"-2.1/8"	49-55	TLGC1.1/2

Уплотнение для соединения «GERMES» (AIR KING)

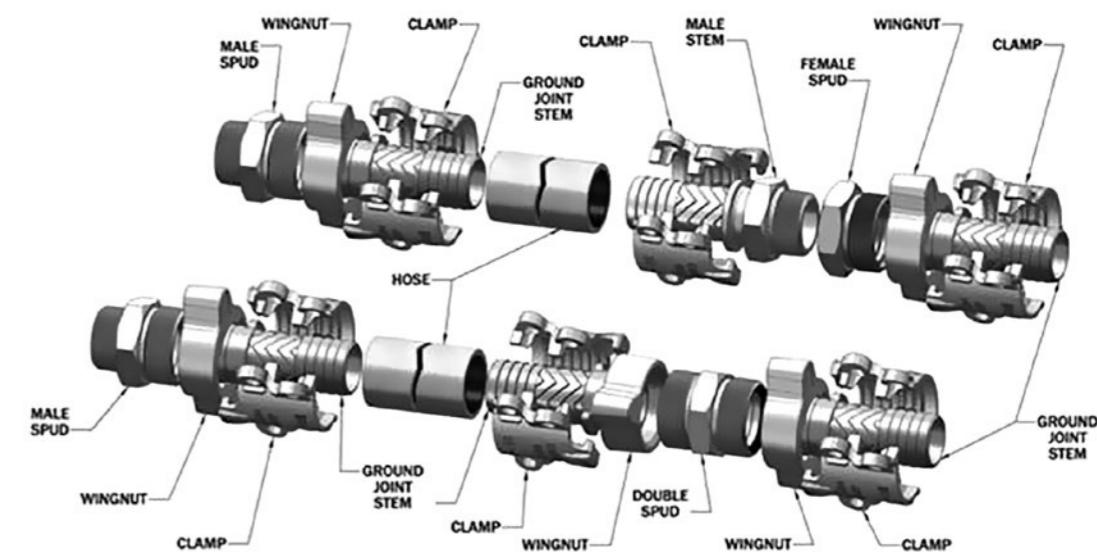


Размер, дюйм	NBR
3/8"-1"	TLGS2LUG-BU
1.1/4"-2"	TLGS4LUG-BU

ФИТИНГИ ДЛЯ ПАРА, СЕРИЯ «GEFEST» («BOSS», АМЕРИКАНСКИЙ СТАНДАРТ)

Технические параметры:

Тип резьбы	NPT
Материал	Оцинкованная сталь, нержавеющая сталь
Давление	От 16 БАР до 40 БАР
Совместимость	Dixon серия BOSS



Соединение для пара «GEFEST» в сборе

Размер, дюйм	Оцинкованная сталь
1/2"	TLGFC1/2
3/4"	TLGFC3/4
1"	TLGFC1
1 1/4"	TLGFC1.1/4
1 1/2"	TLGFC1.1/2
2"	TLGFC2
3"	TLGFC3
4"	TLGFC4



Штуцер под гайку для парового соединения «GEFEST», с хвостовиком



Размер, дюйм	Оцинкованная сталь
1/2"	TLGFF1/2
3/4"	TLGFF3/4
1"	TLGFF1
1 1/4"	TLGFF1.1/4
1 1/2"	TLGFF1.1/2
2"	TLGFF2
3"	TLGFF3
4"	TLGFF4

Гайка крыльчатая (Wing nut) для парового соединения «GEFEST»



Размер, дюйм	Оцинкованная сталь
1/2"	TLGFN1/2
3/4"	TLGFN3/4
1"	TLGFN1
1 1/4"	TLGFN1.1/4
1 1/2"	TLGFN1.1/2
2"	TLGFN2
3"	TLGFN3
4"	TLGFN4

Ниппель (шток) для парового соединения «GEFEST», с хвостовиком



Размер, дюйм	Оцинкованная сталь
1/2"	TLGFM1/2
3/4"	TLGFM3/4
1"	TLGFM1
1 1/4"	TLGFM1.1/4
1 1/2"	TLGFM1.1/2
2"	TLGFM2
3"	TLGFM3
4"	TLGFM4

Переходник для парового соединения «GEFEST», наружная резьба – наружная резьба, NPT x Wing nut



Размер, дюйм	Оцинкованная сталь
1/2"	TLGFMS1/2
3/4"	TLGFMS3/4
1"	TLGFMS1
1 1/4"	TLGFMS1.1/4
1 1/2"	TLGFMS1.1/2
2"	TLGFMS2

Ниппель стыковочный для парового соединения «GEFEST», наружная резьба – наружная резьба, Wing nut X Wing nut



Размер, дюйм	Оцинкованная сталь
1/2"	TLGFDS1/2
3/4"	TLGFDS3/4
1"	TLGFDS1
1 1/4"	TLGFDS1.1/4
1 1/2"	TLGFDS1.1/2
2"	TLGFDS2

Переходник для парового соединения «GEFEST», внутренняя резьба – наружная резьба, NPT x Wing nut



Размер, дюйм	Оцинкованная сталь
1/2"	TLGFR1/2
3/4"	TLGFR3/4
1"	TLGFR1
1 1/4"	TLGFR1.1/4
1 1/2"	TLGFR1.1/2
2"	TLGFR2
3"	TLGFR3
4"	TLGFR4

Хомут для парового соединения «GEFEST»

Размер		Оцинкованная сталь
дюйм	мм	
15/16" – 1 1/16"	23,81 – 26,98	TLGFB4
1 1/16"-1 3/16"	26,98 – 30,16	TLGFB5
1 3/16" – 1 5/16"	30,16 – 33,33	TLGFBU9
1 5/16" – 1 1/2"	33,33 – 38,1	TLGFB9
1 1/2" – 1 11/16"	38,1 – 42,86	TLGFB10
1 17/32" – 1 23/32"	38,89 – 43,65	TLGFBU14
1 11/16" – 1 15/16"	42,86 – 49,21	TLGFB14
1 15/16" – 2 1/8"	49,21 – 53,97	TLGFB15
2 3/32" – 2 9/32"	53,18 – 57,94	TLGFBU24
2 1/8" – 2 6/8"	53,98 – 69,85	TLGFB19
2 1/2" – 2 25/32"	63,5 – 70,64	TLGFBU29
3 3/32" – 3 7/16"	78,58 – 87,31	TLGFBU34
3 1/2" – 3 15/16"	88,9 – 100,01	TLGFB34
3 13/16" – 4 1/16"	96,84 – 103,19	TLGFB35



ФИТИНГИ ДЛЯ ПАРА, DIN 2826 (ЕВРОПЕЙСКИЙ СТАНДАРТ)

Паровые соединения DIN 2826 EN 14423 предназначены для сборки паровых рукавов, по которым будет производиться транспортировка пара или горячей воды. Изделия рассчитаны на эксплуатацию в жестких условиях под высоким давлением (до 40 БАР) при температуре до +210 С°.



Технические параметры:

Стандарт	DIN 2826 EN 14423
Тип резьбы	BSP
Материал	Латунь, нержавеющая сталь
Давление	От 16 до 40 БАР

Штуцер для пара DIN 2826, с концом под рукав, наружная резьба



Размер, дюйм	Латунь
1/2"	TLSTDIN-M1/2
3/4"	TLSTDIN-M3/4
1"	TLSTDIN-M1
1 1/4"	TLSTDIN-M1.1/4
1 1/2"	TLSTDIN-M1.1/2
2"	TLSTDIN-M2

Штуцер для пара DIN 2826, с концом под рукав, внутренняя резьба



Размер, дюйм	Латунь
1/2"	TLSTDIN-F1/2
3/4"	TLSTDIN-F3/4
1"	TLSTDIN-F1
1 1/4"	TLSTDIN-F1.1/4
1 1/2"	TLSTDIN-F1.1/2
2"	TLSTDIN-F2

Хомут для парового соединения DIN2826



Размер, дюйм	Латунь
1/2"	TLSTDIN-CL1/2
3/4"	TLSTDIN-CL3/4
1"	TLSTDIN-CL1
1 1/4"	TLSTDIN-CL1.1/4
1 1/2"	TLSTDIN-CL1.1/2
2"	TLSTDIN-CL2

ФИТИНГИ ДЛЯ ВОДЫ, СЕРИЯ «NEPTUN» (GEKA)

Технические параметры:

Тип резьбы	BSP
Материал	Латунь
Давление	До 16 Бар

Универсальная заглушка для соединения «NEPTUN» (GEKA)

Материал	Артикул
Латунь	TLNPDC-BR



Универсальное соединение для воды «NEPTUN» (GEKA) с концом под рукав

Размер, дюйм	Латунь
3/8"	TLNPH3/8-BR
5/8"	TLNPH5/8-BR
1/2"	TLNPH1/2-BR
3/4"	TLNPH3/4-BR
1"	TLNPH1-BR
1 1/4"	TLNPH1.1/4-BR
1 1/2"	TLNPH1.1/2-BR



Универсальное соединение для воды «NEPTUN» (GEKA) с внутренней резьбой BSP

Размер, дюйм	Латунь
3/8"	TLNPF3/8-BR
5/8"	TLNPF5/8-BR
1/2"	TLNPF1/2-BR
3/4"	TLNPF3/4-BR
1"	TLNPF1-BR
1 1/4"	TLNPF1.1/4-BR
1 1/2"	TLNPF1.1/2-BR



Универсальное соединение для воды «NEPTUN» (GEKA) с наружной резьбой BSP

Размер, дюйм	Латунь
3/8"	TLNPM3/8-BR
5/8"	TLNPM5/8-BR
1/2"	TLNPM1/2-BR
3/4"	TLNPM3/4-BR
1"	TLNPM1-BR
1 1/4"	TLNPM1.1/4-BR
1 1/2"	TLNPM1.1/2-BR



ПЕСКОСТРУЙНЫЕ СОЕДИНЕНИЯ. КРАБОВЫЕ СОЕДИНЕНИЯ И СОПЛОДЕРЖАТЕЛИ

Технические параметры:

Тип резьбы	BSP
Материал	Алюминий, латунь, нейлон
Давление	12 Бар

Соединение крабовое с внутренней резьбой



Размер		Алюминий	Латунь	Нейлон
дюйм	мм			
1 1/4"	32	TL032SBF-AL	TL032SBF-BR	TL032SBF-NY
1 1/2"	38	TL038SBF-AL	TL038SBF-BR	TL038SBF-NY

Соединение крабовое с концом под рукав



Размер		Алюминий	Латунь	Нейлон
дюйм	мм			
1/2"	13	TL013SBH-AL	-	-
3/4"	19	TL019SBH-AL	TL019SBH-BR	TL019SBH-NY
1"	25	TL025SBH-AL	TL025SBH-BR	TL025SBH-NY
1 1/4"	32	TL032SBH-AL	TL032SBH-BR	TL032SBH-NY
1 1/2"	38	TL038SBH-AL	TL038SBH-BR	TL038SBH-NY

Соплодержатели для рукава



Размер		Алюминий	Латунь	Нейлон
дюйм	мм			
3/4"	19	TL019NHAL	TL019NHBR	TL019NHNY
1"	25	TL025NHAL	TL025NHBR	TL025NHNY
1 1/4"	32	TL032NHAL	TL032NHBR	TL032NHNY
1 1/2"	38	TL038NHAL	TL038NHBR	TL038NHNY

ФИТИНГИ ТРУБНЫЕ

Технические параметры:

Тип резьбы	BSP
Материал	Нержавеющая сталь AISI 304, оцинкованная сталь

Шестигранный ниппель

Размер, дюйм	Нерж. Сталь AISI 304
1/4"	TL1/4HNSS
3/8"	TL3/8HNSS
1/2"	TL1/2HNSS
3/4"	TL3/4HNSS
1"	TL1HNSS
1 1/2"	TL1.1/2HNSS



Муфта соединительная, внутренняя резьба

Размер, дюйм	Нерж. Сталь AISI 304
1/4"	TL025SFF
3/8"	TL037SFF
1/2"	TL050SFF
3/4"	TL075SFF
1"	TL100SFF
1 1/4"	TL125SFF
1 1/2"	TL150SFF
2"	TL200SFF



Американка, внутренняя резьба



Размер, дюйм	Нерж. Сталь AISI 304
1/4"	TL025UFF
3/8"	TL037UFF
1/2"	TL050UFF
3/4"	TL075UFF
1"	TL100UFF
1 1/4"	TL125UFF
1 1/2"	TL150UFF
2"	TL200UFF
2 1/2"	TL250UFF
3"	TL300UFF
4"	TL400UFF

Американка, внутренняя-наружная резьба



Размер, дюйм	Нерж. Сталь AISI 304
1/4"	TL1/4UFM
3/8"	TL3/8UFM
1/2"	TL1/2UFM
3/4"	TL3/4UFM
1"	TL1UFM
1 1/4"	TL1.1/4UFM
1 1/2"	TL1.1/2UFM
2"	TL2UFM
2 1/2"	TL2.1/2UFM
3"	TL3UFM
4"	TL4UFM

Ниппель переходной, наружная резьба BSP – Наружная резьба NPT (HP-HP)

Размер, дюйм	Нерж. Сталь AISI 304
1/4"	TL1/4RMBS-MNP
3/8"	TL3/8RMBS-MNP
1/2"	TL1/2RMBS-MNP
3/4"	TL3/4RMBS-MNP
1"	TL1RMBS-MNP
1 1/4"	TL1.1/4RMBS-MNP
1 1/2"	TL1.1/2RMBS-MNP
2"	TL2RMBS-MNP
2 1/2"	TL2.1/2RMBS-MNP
3"	TL3RMBS-MNP
4"	TL4RMBS-MNP



Ниппель переходной, наружная резьба BSP – Внутренняя резьба NPT (HP-BP)

Размер, дюйм	Оцинкованная сталь	Нерж. Сталь AISI 304
1/4"	TL1/4RMBS-FNP	TL1/4RMBS-FNP-S
3/8"	TL3/8RMBS-FNP	TL3/8RMBS-FNP-S
1/2"	TL1/2RMBS-FNP	TL1/2RMBS-FNP-S
3/4"	TL3/4RMBS-FNP	TL3/4RMBS-FNP-S
1"	TL1RMBS-FNP	TL1RMBS-FNP-S
1 1/4"	TL1.1/4RMBS-FNP	TL1.1/4RMBS-FNP-S
1 1/2"	TL1.1/2RMBS-FNP	TL1.1/2RMBS-FNP-S
2"	TL2RMBS-FNP	TL2RMBS-FNP-S



Ниппель под шланг, наружная резьба

Размер, дюйм	Нерж. Сталь AISI 304
3/8"	TL037HTM
1/2"	TL050HTM
3/4"	TL075HTM
1"	TL100HTM
1 1/4"	TL125HTM
1 1/2"	TL150HTM
2"	TL200HTM



Муфта переходная, внутренняя резьба - внутренняя резьба (BP-BP)



Размер, дюйм	Нерж. Сталь AISI 304
3/8" x 1/4"	TL3/8-1/4RF
1/2" x 1/4"	TL1/2-1/4RF
1/2" x 3/8"	TL1/2-3/8RF
3/4" x 3/8"	TL3/4-3/8RF
3/4" x 1/2"	TL3/4-1/2RF
1" x 1/2"	TL1-1/2RF
1" x 3/4"	TL1-3/4RF
1 1/4" x 1/2"	TL1.1/4-1/2RF
1 1/4" x 3/4"	TL1.1/4-3/4RF
1 1/4" x 1"	TL1.1/4-1RF
1 1/2" x 1"	TL1.1/2-1RF
1 1/2" x 1 1/4"	TL1.1/2-1.1/4RF
2" x 1"	TL2-1RF
2" x 1 1/4"	TL2-1.1/4RF
2" x 1 1/2"	TL2-1.1/2RF

Ниппель переходной, наружная резьба – наружная резьба (HP-HP)



Размер, дюйм	Нерж. Сталь AISI 304
3/8" x 1/4"	TL3/8-1/4RM
1/2" x 1/4"	TL1/2-1/4RM
1/2" x 3/8"	TL1/2-3/8RM
3/4" x 3/8"	TL3/4-3/8RM
3/4" x 1/2"	TL3/4-1/2RM
1" x 1/2"	TL1-1/2RM
1" x 3/4"	TL1-3/4RM
1 1/4" x 1/2"	TL1.1/4-1/2RM
1 1/4" x 3/4"	TL1.1/4-3/4RM
1 1/4" x 1"	TL1.1/4-1RM
1 1/2" x 1"	TL1.1/2-1RM
1 1/2" x 1 1/4"	TL1.1/2-1.1/4RM
2" x 1"	TL2-1RM
2" x 1 1/4"	TL2-1.1/4RM
2" x 1 1/2"	TL2-1.1/2RM

Уголок (отвод) 90°, внутренняя резьба - внутренняя резьба (BP-BP)

Размер, дюйм	Нерж. Сталь AISI 304
1/4"	TL025ELFF
3/8"	TL037ELFF
1/2"	TL050ELFF
3/4"	TL075ELFF
1"	TL100ELFF
1 1/4"	TL125ELFF
1 1/2"	TL150ELFF
2"	TL200ELFF



Ремонтное соединение для шлангов типа «ёлочка»

Ремонтное соединение для шлангов типа «ёлочка» позволяет быстро соединить рукава стык в стык. Обжим осуществляется за счет хомутов.

Размер, дюйм	Оцинкованная сталь	Нержавеющая сталь
3/4"	TL3/4HM	TL3/4HMSS
1"	TL1HM	TL1HMSS
1 1/4"	TL1.1/4HM	TL1.1/4HMSS
1 1/2"	TL1.1/2HM	TL1.1/2HMSS
2"	TL2HM	TL2HMSS
3"	TL3HM	TL3HMSS
4"	TL4HM	TL4HMSS



СТРАХОВОЧНЫЕ ТРОСИКИ

Предохранительные тросики (рукав-рукав)



Толщина троса	Диаметр рукава	Тип крепления	Длина троса	Артикул
1/8"	1/2" – 1 1/4"	рукав-рукав	510 мм (20")	TLHTH20
1/4"	1 1/2" – 3"	рукав-рукав	965 мм (38")	TLHTH38

Предохранительные тросики (рукав-инструмент)



Толщина троса	Диаметр рукава	Тип крепления	Длина троса	Артикул
1/8"	1/2" – 1 1/4"	рукав-инструмент	510 мм (20")	TLHTT20
1/4"	1 1/2" – 3"	рукав-инструмент	965 мм (38")	TLHTT38



Некорректная установка



Корректная установка



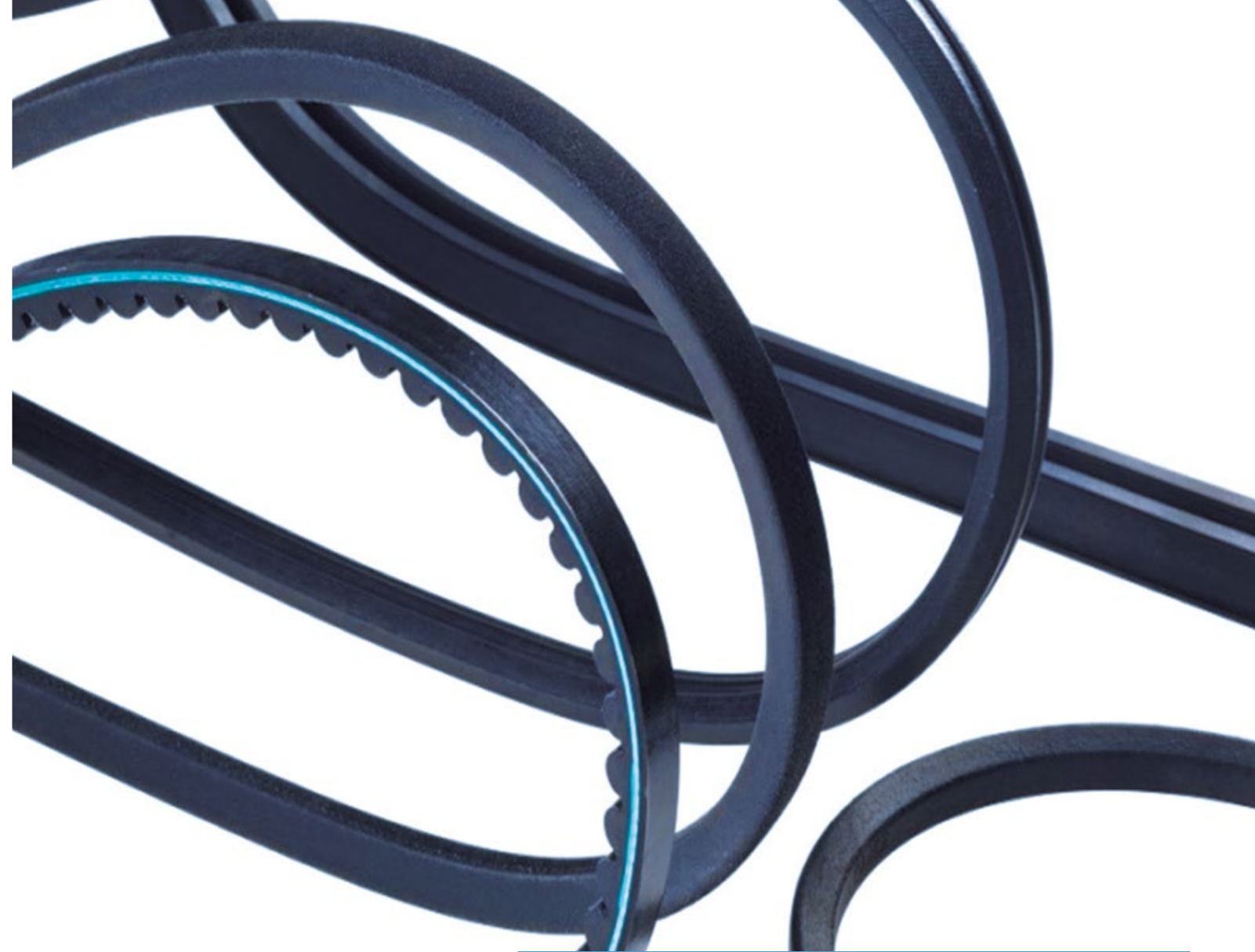
Конец для крепления шланга



Конец для крепления инструмента

ДЛЯ ЗАМЕТОК

Приводные ремни



Клиновые ремни	245
Вариаторные ремни	247

ПРИВОДНЫЕ РЕМНИ

Ременные передачи нашли свое применение во всех областях промышленности благодаря таким преимуществам, как низкая шумность, простота конструкции, плавность работы, сглаживание ударных перегрузок, возможность передавать вращение на большое расстояние, а также менять его направление под разным углом.



Приводные ремни предназначены для передачи мощности от двигателя к ведомому механизму.

Внешне современный ремень TITAN LOCK выглядит весьма просто, но если посмотреть на него в разрезе, то можно увидеть множество слоев: слой сжатия и растяжения, корд, несущий слой и обертку. Все эти слои изготавливаются из высококачественной маслостойкой резины и текстиля, что придает ремням бренда TITAN LOCK следующие преимущества:

- устойчивость к температурному диапазону от -30 до +80 градусов;
- низкая растяжимость;
- плотное сцепление со шкивом;
- износостойкость.

Приводные ремни используются в ременной передаче. Ремень соединяет между собой два шкива, один из которых ведущий, а второй ведомый. Диаметрами шкивов регулируется передаточное число, которое обозначается буквой *i*. Это важное значение для расчёта ременной передачи. Чтобы его узнать нужно диаметр ведомого шкива (d_2) разделить на диаметр ведущего шкива. (d_1)

$$i = d_2 / d_1$$

Если число $i = 1$, то скорость вращения не меняется.

Если $i > 1$, то скорость уменьшается – это понижающая передача.

При $i < 1$, скорость увеличивается – это повышающая передача.

Клиновые приводные ремни – это ремни трапецевидного сечения с боковыми рабочими сторонами, которые работают со шкивами соответствующего профиля.

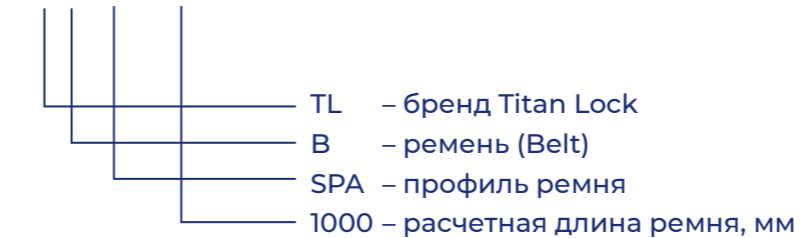
Клиновые ремни узкого профиля

Предназначены для использования во всех стандартных промышленных приводах, на которых обычно применяется узоклиновая ременная передача.

Профили и номинальные размеры			
Профиль	Ширина, мм	Высота, мм	Диапазон длин, мм
SPZ	10	8	562-2800
SPA	13	10	875-3000
SPB	16	13	1550-4820
SPC	22	18	2000-8500

Код для заказа:

TLB-SPA1000



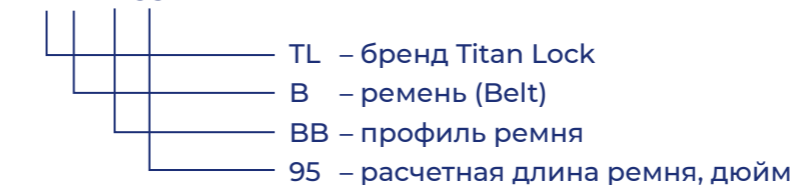
Двухсторонние клиновые ремни

Двухсторонний клиновой ремень классического профиля. Такие ремни являются идеальным решением для «серпентинных приводов», где передача мощности происходит как через внешнюю, так и через внутреннюю поверхность ремней.

Профили и номинальные размеры			
Профиль	Ширина, мм	Высота, мм	Диапазон длин, мм
BB	17	13	2413–2463

Код для заказа:

TLB-BB95



Клиновые ремни классического профиля

Бока таких ремней могут обеспечить равномерную нагрузку. Верхняя часть продукта несильно склонна к сгибаниям. Это помогает повысить долговечность изделия.

Профили и номинальные размеры			
Профиль	Ширина, мм	Высота, мм	Диапазон длин, мм
Z	10	6	444-1500
A	13	8	534-2895
B	17	11	711-3352
C	22	14	990-5283
D	32	19	2997-12496

Код для заказа:

TLB-Z37

- TL – бренд Titan Lock
- B – ремень (Belt)
- Z – профиль ремня
- 37 – расчетная длина ремня, дюйм



Клиновые ремни узкого профиля с формованным зубом без обертки боковых граней

Формованный зуб позволяет создать более компактные приводные конструкции в сравнении с приводными ремнями стандартного профиля.

Профили и номинальные размеры			
Профиль	Ширина, мм	Высота, мм	Диапазон длин, мм
XPZ	10	8	737-1500
XPA	13	10	1000-2800
XPB	16	13	1600-4500
XPC	22	18	2500-4750

Код для заказа:

TLB-XPC2500

- TL – бренд Titan Lock
- B – ремень (Belt)
- XPC – профиль ремня
- 2500 – расчетная длина ремня, мм



Вариаторные ремни

Широкий клиновой ремень с формованным трапециевидным зубом без обертки боковых граней.

Ремень этого типа самостоятельно позиционируется в пазах шкива. Благодаря этому обладает наилучшими эксплуатационными свойствами при работе в вариаторных приводах.

Профили и номинальные размеры				
Профиль	Ширина, мм	Высота, мм	Угол (°)	Диапазон длин, мм
W25	26	8	26	800-1250
W31,5	33	10	26	800-1250
W40	42	13	28	1120-1250

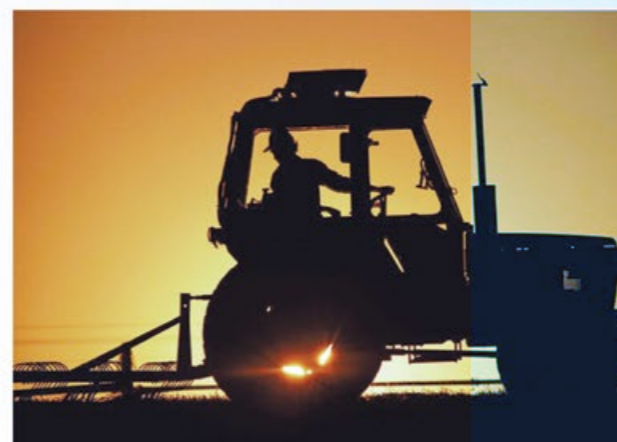
Код для заказа:

TLB-W25-1250

- TL – бренд Titan Lock
- B – ремень (Belt)
- W25 – профиль ремня
- 1250 – расчетная длина ремня, мм

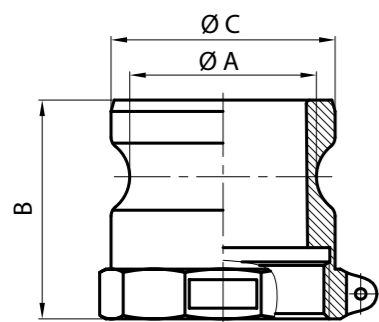


Техническая информация



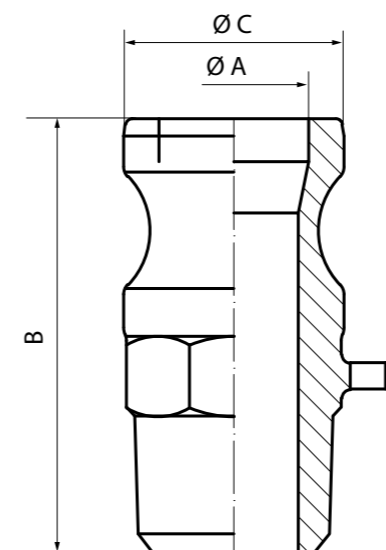
РАЗМЕРЫ КАМЛОКОВ

ТИП А



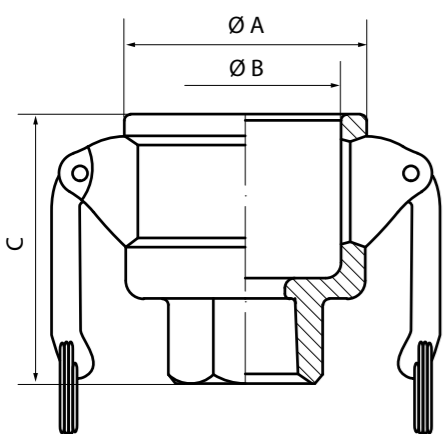
Размер		A, мм	B, мм	C, мм
дюйм	мм			
1/2	13	13	40	23,8
3/4	19	21,2	40	32,1
1	25	24	49	36,7
1 1/4	31	29	54,6	45,5
1 1/2	38	36,5	56	53,4
2	51	46	63	63
2 1/2	65	57	68,2	75,8
3	76	73	69	91,5
4	102	99	76,5	119,5
5	127	125	79	145,6
6	152	151,5	82,5	176
8	203	201,5	113	231

ТИП F



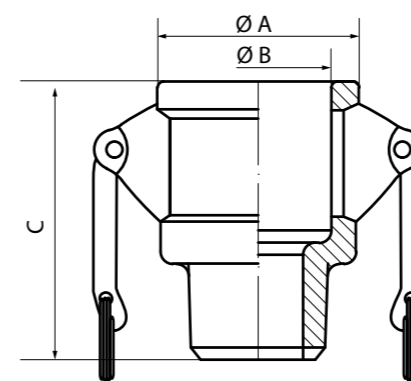
Размер		A, мм	B, мм	C, мм
дюйм	мм			
1/2	13	13	56	23,8
3/4	19	21,2	55	32,1
1	25	24	66	36,7
1 1/4	31	29	73,6	45,5
1 1/2	38	36,5	76	53,4
2	51	46	84,5	63
2 1/2	65	57	97,2	75,8
3	76	73	100	91,5
4	102	99	112	119,5
5	127	125	119	145,6
6	152	151,5	128,5	176
8	203	201,5	160	231

ТИП D



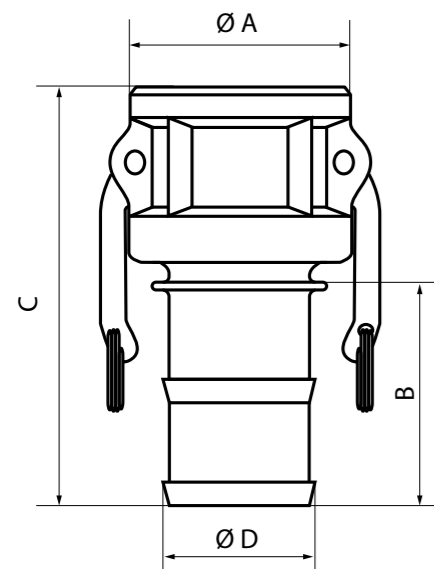
Размер		A, мм	B, мм	C, мм
дюйм	мм			
1/2	13	33	24,3	45
3/4	19	41	32,5	46
1	25	48	37,3	56
1 1/4	31	57	46	63
1 1/2	38	66	54	66
2	51	77	63,8	76
2 1/2	65	89,7	76,5	83
3	76	106	92,2	87
4	102	137	120,24	93,5
5	127	163	146,2	99
6	152	195	176,53	108,5
8	203	258	232	140

ТИП B



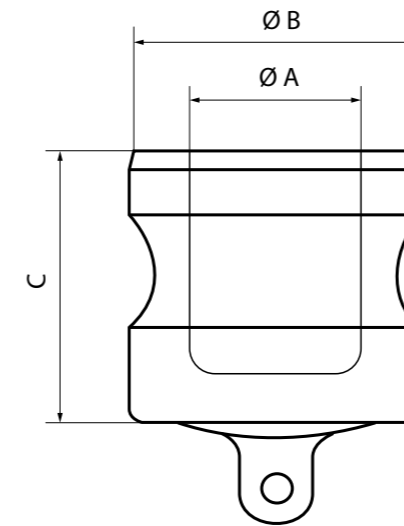
Размер		A, мм	B, мм	C, мм
дюйм	мм			
1/2	13	33	24,3	46
3/4	19	41	32,5	47
1	25	48	37,3	56
1 1/4	31	57	46	63
1 1/2	38	66	54	66
2	51	77	63,8	76
2 1/2	65	89,7	76,5	83
3	76	106	92,2	87
4	102	137	120,24	94
5	127	163	146,2	98,5
6	152	195	176,53	108,5
8	203	258	232	140

ТИП С



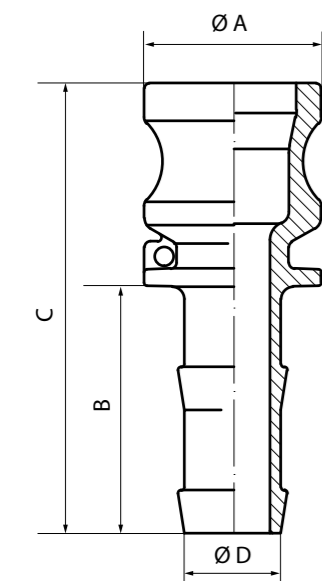
Размер		A, мм	B, мм	C, мм	D, мм
дюйм	мм				
1/2	13	33	34	64,5	15
3/4	19	41	51	92,5	21,4
1	25	48	57	106	27,3
1 1/4	31	57	57	112	34
1 1/2	38	66	60,5	118	40,5
2	51	77	70	135	53
2 1/2	65	89,7	79,25	147	66,7
3	76	106	105	161	79,3
4	102	137	106	164,5	104,7
5	127	163	114,5	188,5	129,8
6	152	195	168	230,5	155
8	203	258	185	278	206,5

ТИП DP



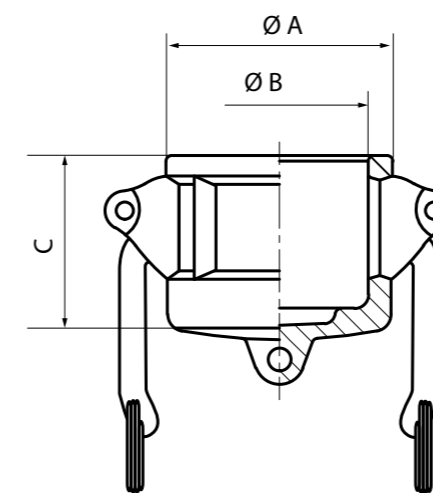
Размер		A, мм	B, мм	C, мм
дюйм	мм			
1/2	13	13	23,8	25,5
3/4	19	21,2	32,1	25,5
1	25	24	36,7	32
1 1/4	31	29	45,5	37,5
1 1/2	38	36,5	53,4	37
2	51	46	63	43
2 1/2	65	57	75,8	46
3	76	73	91,5	48
4	102	99	119,5	50
5	127	125	145,6	55
6	152	151,5	176	57
8	203	201,5	231	85

ТИП E



Размер		A, мм	B, мм	C, мм	D, мм
дюйм	мм				
1/2	13	23,8	35	72	15
3/4	19	32,1	51	87,5	21,4
1	25	36,7	57	102	27,3
1 1/4	31	45,5	57	108	34
1 1/2	38	53,4	60,5	113	40,5
2	51	63	70	131	53
2 1/2	65	75,8	79,25	142	66,7
3	76	91,5	102	166	79,3
4	102	119,5	107	173,5	104,7
5	127	145,6	114,5	183,5	129,8
6	152	176	168	233	155
8	203	231	185	278,5	206,5

ТИП DC



Размер		A, мм	B, мм	C, мм
дюйм	мм			
1/2	13	33	24,3	30
3/4	19	41	32,5	33
1	25	48	37,3	38
1 1/4	31	57	46	44
1 1/2	38	66	54	46
2	51	77	63,8	52
2 1/2	65	89,7	76,5	54
3	76	106	92,2	56
4	102	137	120,24	58,5
5	127	163	146,2	59
6	152	195	176,53	62,5
8	203	258	232	93

ТАБЛИЦА УСТОЙЧИВОСТИ К ХИМИЧЕСКИМ ВЕЩЕСТВАМ

- Данная таблица носит рекомендательный характер.
- Рукава не состоят из чистых материалов, могут иметь добавки, которые меняют свойства рукава, (например, нитрильный каучук не является устойчивым к бензину, в то время как модифицированный — устойчив). Точная информация представлена в описании продукции.

ЛЕГЕНДА:

E	Отличная стойкость – подходит для длительной эксплуатации
G	Хорошая стойкость – обычно подходит для непрерывной и прерывистой эксплуатации
C	Средняя стойкость – подходит только для периодического обслуживания
X	Не рекомендуется
I	Данные отсутствуют

СОКРАЩЕНИЯ:

SBR	Бутадиен-стирольный каучук	Q, VMQ	Силиконовый каучук
NR	Натуральный каучук	FEP, PTFE	Политетрафторэтилен, фторопласт, тефлон
EPDM	Этилен-пропиленовый каучук (тройной сополимер)	XLPE	Сшитый полиэтилен (с межмолекулярными связями)
EPR, EPM	Этилен-пропиленовый каучук (двойной сополимер)	UPE, UHMWPE	Высокомолекулярный полиэтилен
NBR	Бутадиен-нитрильный каучук	PP	Полипропилен
FKM	Viton, фторкаучук	PVC	Поливинилхлорид
		PA	Полиамид, нейлон

Материал	SBR	NR	EPDM	EPR EPM	NBR	PEX XLPE	UPE UHMWPE	FEP PTFE	PP	PVC	PU	Q, VMQ	FKM	Material
Температура °C	25 70	25 70	25 100 70	20 25 70	25 70	25 70	25 70	25 70	25 70	23 50	25 50	20 50	20	Temperature °C
1-Хлорпентан	C	C	C	C	C	E	E	E	E	C			E	1-Chloropentane
1,1,2-Трихлор-1,2,2-Трифторэтан		C	C	C	C	E	E	E	G	C	C			1,1,2-Trichloro-1,2,2-Trifluoroethane
2-Метоксизанол	C	C	C	G	E	G	C	E	E	E	G		C	2-Methoxyethanol
2-Пропанон	C	C	E	E	C	C	E	E	E		X	C	X	2-Propanone
2-Хлорэтанол		C	C	G	C	C	E	E	E	E			E	2-Chloroethanol
3-Пентанол, диэтиловый карбинол		C	C	G		C	C	E	E	G				3-Pentanol, diethyl carbinol
Авиационное топливо	C	C	C	C	G	E	E	E	E	X	X	E	X	Jet Fuels
Азот, газ	E	E	E	E	E	E	E	E	E	E	E	E	E	Nitrogen Gas
Азотистая кислота					C	E	E	E	E	E			E	Nitrous acid
Азотная кислота 10%	C	C	C	G	C	E	I	E	G	E	G	E	E	Nitric Acid 10%
Азотная кислота 20%	C	C	C	C	C	E	I	E	G	E	G	E	E	Nitric Acid 20%
Азотная кислота 30-40%	C	C	C	C	C	G	I	E	G	E	G	E	E	Nitric Acid 30-40%
Азотная кислота 60%	C	C	C	C	C	C	I	E	G	C	G	C	X	Nitric Acid 60%
Акриловая кислота, пропеновая кислота	I	I	I		X	X		E	E	E	G		X	Acrylic Acid, Propenoic Acid
Акрлонитрил	X	X	X	C	C	C	C	E	G	E	E	G	E	Acrylonitrile
Акролен, пропеналь, Алифатический углеводород	X	X	X	G	E	E	E	E	E			X	G	Propenal, Acrolein
Алкилбензол, линейный	C	C	C	C	C	E	I	E	G	E	E	E	X	Aliphatic Hydrocarbons
Аллилацетат	X	X	X	X	X	X	X	E	E	E	E			Allyl Acetate
Аллилбромид	X	X	X	X	X	X	E	G	E	E	C	C		Allyl Bromide
Аллиловый спирт	E	E	E	E	E	G	E	E	E	E	E	E	X	Allyl Alcohol
Аллилхлорид	X	X	X	X	X	E	E	G	E	E	C	C		Allyl Chloride
Альфа-метилстирол						E	E	E	E					Alpha-methylstyrene
Алюминат кальция	E	E	E	E	E	E	E	E	E				E	Calcium Aluminate
Алюминат натрия	E	E	E	E	E	E	E	E	E				E	Sodium Aluminate
Амламин, пентиламин	G	G	G	C	E	E	E	E	E				I	Amylamine
Амилацетат, пентацетат	C	C	C	C	C	C	E	E	G	E	E	G	C	Amyl Acetate
Амилацетон, пентацетон	C	C	C	C	C	C	E	E	E				I	Amyl Acetone
Амиловый спирт	G	G	G	G	E	E	E	E	E	E	E	E		Amyl Alcohol
Амилолеат, пентилолеат	C	C	C	C	I	E	E	E	E				I	Amyl Oleate
Амилфенол, пентилфенол	C	C	C	C	I	C	E	E	E				E	Amyl Phenol
Амилфталат, пентилфталат	C	C	G	E	C	E	E	E	G	E	E	G	C	Amyl Phthalate
Амилхлорид, пентилхлорид	C	C	G	G	E	E	E	E	E	E	C	C		Amyl Chloride, Pentyl Chloride
Аминокислоты	C	C	C	E	G	E	E	E	E					Amino Acids
Аминопропанол, пропаноламин	G	C	G	G	G	C	E	C	C	E	E		C	Amino Propanol, Propanolamine
Аммиак, газ		E	C	E	G	E	C	E	E	E	C	C	E	Ammonia Gas
Аммиачная селитра	G	C	C	E	E	E	E	E	E	E	X	X	E	Ammonium Nitrate
Аммиачный раствор 50%	G	C	G	C	E	C	E	E	E	E	E	G	E	Ammonia Sol. 50%
Аммиачный раствор 10%	G	C	G	C	E	C	E	E	E	E	E	G	X	Ammonia Sol. 10%
Ангидрид серы, сухой	C	C	C	G		X	C	C	E	C	C		G	Sulphur Anhydride, Dry
Анетол	C	C	C	C	C	C	G	C	E				G	Anethole
Анизол (метоксизанол)	X	X	X	I	X	X		E	G			I	I	Anisole (MethoxyGenzene)
Анилин	C	C	G	E	C	E	C	E	G	E	E	G	C	Aniline
Анилиновый краситель	C	C	C	G	C	E	E	E	E	G			G	Aniline Dyestuffs
Анилинхлорид	X	X	G		G	X	E	E	E			X	X	Aniline Chloride
Антифриз (этиленгликоль)	E/G	G	E	E	E/G	E	E	E	E	E	C	C	G/C	Antifreeze (Ethylene Glycol)
Арахисовое масло	C	C	C	C	C	G	E	E	C	C				Arachis Oil
Аргон	E	E	E	E	E	E	E	E	E	E	E		E	Argon
Ароматические углеводороды	C	C	C	C	C	G/C	E	E	E	E	E		E	Aromatic Hydrocarbons
Арсенат кальция	E	E	E		E	E	E	E	E					Calcium Arsenate
Арсенат меди	E	E	E		E	E	E	E	E			E	E	Copper Arsenate
Арсенат свинца	E	E	E		E	E	E	E	E			E	E	Lead Arsenate
Асфальт 130 °С					C	C	C	E/G		X	X		G	Asphalt 130°C
Асфальт 80 °С					E	C	G	E	E	X	X		E	Asphalt 80°C
Ацетальдегид	C	C	C	E		C	C	E	G	E	E	E	X	Acetaldehyde
Ацетамид								E	E	E			E	Acetamide
Ацетат алюминия	G	G	E	E	E	C	E	E	E	E	E		I	Aluminium Acetate
Ацетат аммония	E	E	G	E		G	E	E	E	E	G	E	I	Ammonium Acetate
Ацетат кадмия	C	C	C	G		G	C	E	E	E			I	Cadmium Acetate
Ацетат калия	C	C	E	E	G	E	E	E				G	I	Potassium Acetate
Ацетат кальция	X	G	G		G	E	E	E	E	G	E	X	C	Calcium Acetate
Ацетат меди	G	G	E		C	C	E	E	E	E		E	G	Copper Acetate
Ацетат натрия	C	C	G		C	E	E	E	E	E	E	E	G	Sodium Acetate
Ацетат никеля	G	G	G		E	G	E	E	E			X		Nickel Acetate
Ацетат свинца	G	G	X	E/G	G	E	E	E	E	E	E	X	I	Lead Acetate
Ацетат цинка	C	E	E		E	G	E	E	E	E	E	E	E	Zinc Acetate
Ацетилацетон	C	C	C	E		E	C	C	E	E			C	Acetyl Acetone
Ацетилен	E	G	G	E	E	G	E	E	E	X	X	E	E	Acetylene
Ацетилхлорид	C	C	C	C	C	C	E	G	C	E	X	X		Acetyl Chloride
Ацетилцеллюлоза (ацетат целлюлозы)	C	C	G		E	E	E	E	E					Cellulose Acetate
Ацетон, пропанон	I	I	E/G		E	C	C	E	G	E	G	E	E	Acetone, propanone
Ацетонитрил	C	C	C	G		C	C	C	E	C	E	G	C	Acetonitrile
Ацетофенон	C	C	C	G		E	C	C	E	E	E	E	C	Acetophenone
Безводный аммиак	C	C	C	C	C	G	G	E/G					I	Ammonia anhydrous
Бензилацетат	C	C	C	C	G		E	G	E	E			C	Benzyl Acetate
Бензилбензоат	C	C	C	G		C	C	E	E	G				Benzyl Genzoate



Table with columns for Material, SBR, NR, EPDM, EPR, NBR, PEX, UPE, FEP, PP, PVC, PU, Q, VMQ, FKM, and Temperature °C. It lists 116 materials and their compatibility with various elastomers.

Table with columns for Material, SBR, NR, EPDM, EPR, NBR, PEX, UPE, FEP, PP, PVC, PU, Q, VMQ, FKM, and Temperature °C. It lists 48 materials and their compatibility with various elastomers.

Table with columns: Material, SBR, NR, EPDM, EPR, NBR, PEX, UPE, FEP, PP, PVC, PU, Q, VMQ, FKM, Material, Temperature °C. Contains chemical names and their compatibility ratings.

Table with columns: Material, SBR, NR, EPDM, EPR, NBR, PEX, UPE, FEP, PP, PVC, PU, Q, VMQ, FKM, Material, Temperature °C. Contains chemical names and their compatibility ratings.

A
B
C
D
E
F
G
H
I
J
K
L
M
N

Материал	SBR		NR		EPDM		EPR EPM		NBR		PEX XLPE		UPE UHMWPE		FEP PTFE		PP		PVC		PU		Q, VMQ		FKM		Material	
	Температура °C		25	70	25	70	20	25	25	70	25	70	25	70	25	70	25	70	23	50	25	50	20	50	20	50		Temperature °C
Метилбутанол	E	E	E	E	E	E	E	E	E	E	E	E	E	E	E	E	E	E	E	E	E	E	E	E	E	E	Methyl Butanol	
Метилизобутилкетон	C	C	C	C	G	E	I	E	E	E	E	E	E	E	E	E	E	E	X	X	X	X	G	C	C	E	Methyl Isobutyl Ketone	
Метилизобутиловый карбинол	G	E	E	E	E	E	E	E	E	E	E	E	E	E	E	E	E	E	E	E	E	E	E	E	E	E	Methyl Isobutyl Carbinol	
Метилизопропилкетон	C	C	C	C	G/C	G	C	E	E	E	E	E	E	E	E	E	E	E	E	E	E	E	E	E	E	E	Methyl Isopropyl Ketone	
Метилиодид	C	C	C	C	E	C	C	E	E	E	E	E	E	E	E	E	E	E	E	E	E	E	E	E	E	E	Methyl Iodide	
Метилметакрилат	C	C	C	C	C	C	C	E	E	E	E	E	E	E	E	E	E	E	E	X	X	X	X	G	C	E	Methyl Methacrylate	
Метиловый спирт	E	E	E	E	E	E	E	E	E	E	E	E	E	E	E	E	E	E	E	E	E	E	E	E	E	E	Methyl Alcohol	
Метиловый эфир	C	C	C	C	C	C	G	C	E	E	E	E	E	E	E	E	E	E	E	E	E	E	E	E	E	E	Methyl Ether	
Метилпентан	C	C	C	C	C	C	E	E	E	E	E	E	E	E	E	E	E	E	E	E	E	E	E	E	E	E	Methyl Pentane	
Метилпириролидон	C	C	G	E	E	C	C	E	E	E	E	E	E	E	E	E	E	E	E	E	E	E	E	E	E	E	Methylpyrrolidone	
Метилсалицилат	C	C	C	C	C	E/G	I	E	E	E	E	E	E	E	E	E	E	E	E	E	E	E	E	E	E	E	Methyl Salicylate	
Метилстирол	C	C	C	C	C	C	C	G	E	E	E	E	E	E	E	E	E	E	E	E	E	E	E	E	E	E	Methylstyrene	
Метилформиат	C	C	C	C	G	E	C	E	E	E	E	E	E	E	E	E	E	E	E	E	E	E	E	E	E	E	Methyl Formate	
Метилфуран						C	C	E	E	E	E	E	E	E	E	E	E	E	E	E	E	E	E	E	E	E	Methylfuran	
Метилцеллюлоза	G	E	E	E	G	E	E	E	E	E	E	E	E	E	E	E	E	E	E	E	E	E	E	E	E	E	Methyl Cellulose	
Метилциклогексан	C	C	C	C	C	C	C	G	C	G	C	G	C	E	E	E	E	E	E	E	E	E	E	E	E	E	Methyl Cyclohexane	
Метилциклопентан	C	C	C	C	C	C	C	G	C	G	C	G	C	E	E	E	E	E	E	E	E	E	E	E	E	E	Methyl Cyclopentane	
Метилэтилкетон	C	C	C	C	G	E	C	E	E	E	E	E	E	E	E	E	E	E	X	X	X	X	G	C	C	E	Methyl Ethyl Ketone	
Метоксибензол, анизол	X	X	X	X	I	E	X	X	E	E	E	E	E	E	E	E	E	E	E	I	I	E	E	E	E	E	Methoxybenzene, Anisole	
Минеральная вода	E	E	E	E	E	E	E	E	E	E	E	E	E	E	E	E	E	E	E	X	X	E	E	E	E	E	Mineral water	
Минеральное масло	X	C	C	C	C	E	E	E	E	E	E	E	E	E	E	E	E	E	X	X	E/G	G	G	E	E	E	Mineral Oil	
Молоко	G	G	G	G	E	E	E	E	E	E	E	E	E	E	E	E	E	E	E	E	E	E	E	E	E	E	Milk	
Молочная кислота	G	C	G	C	E	E	G/C	X	E	E	G	E	E	E	E	E	E	E	X	X	E/G	X	E	E	E/G	E	Lactic Acid	
Мономер бутадиена	C	C	C	C	C	C	C	E	E	E	E	E	E	E	E	E	E	E	E	E	E	E	E	E	E	E	Butadiene monomer	
Мономеры стироло (винилбензол)	C	C	C	C	C	C	C	G	G	E	E	X	X	X	X	X	X	X	X	X	X	X	X	G	G	E	Styrene Monomers (Vinyl Benzene)	
Монохлорбензол (хлорбензол)	C	C	C	C	C	C	C	E/G	E/G	E	E	E	E	E	E	E	E	E	X	X	X	X	X	X	X	E	Monochlorobenzene (Chlorobenzene)	
Моноэтиламин	G	C	C	E/G	E	G	C	E	E	E	E	E	E	E	E	E	E	E	E	E	E	E	E	E	E	E	Monoethyl Amine	
Морская вода	E	E	E	E	E	E	G	E	E	E	E	E	E	E	E	E	E	E	E	E	E	C	E	E	E	E	Sea Water	
Морфолин	X	X	G	E	X	E	E	E	E	E	E	G	C	E	I	I	I	I	I	I	I	I	I	I	I	I	Morpholine	
Мочевина (карбамид), водный р-р	G/C	G	E	E	G	E	E	E	E	E	E	E	E	E	E	E	E	E	X	E	E	E	E	E	E	E	Urea(carbamide), aqueous solution	
Моющие средства (вода)	G/C	C	E	E	E	G	E	E	E	E	E	E	E	E	E	E	E	E	I	I	I	I	I	I	I	I	Detergents (water)	
Муравьиная кислота	G	G	C	E	E	E	E	E	E	E	E	E	E	E	E	E	E	E	X	X	X	X	G	C	C	E	Formic acid	
Муравьиная кислота 20%	G	G	C	G	C	X	G	E	E	E	E	C	X	X	X	X	E	E	X	X	X	E	E	E	E	E	Formic acid 20%	
Мыльный раствор	G	G	E	E	E	E	E	E	E	E	E	E	E	E	E	E	E	E	E	I	E	E	E	E	E	E	Soap Solutions	
Мышьяковая кислота, жидкая	G	G	E	E	G	E	E	E	E	E	E	E	E	E	E	E	E	E	E	X	G	G	E	E	E	E	Arsenic Acid, liquid	
Настойка йода	E	E	E	E	E	E	E	E	E	E	E	E	E	E	E	E	E	E	X	G	E	E	E	E	E	E	Iodine Tincture	
Натрий бисульфат	G	G	E	E	E	E	E	E	E	E	E	E	E	E	E	E	E	E	X	X	E	E	E	E	E	E	Sodium Bisulfate	
Нафта (40% ароматических соединений)	C	C	C	C	C	C	C	G	E	E	E	E	E	C	X	X	C	E	E	E	E	E	E	E	E	E	Napththa (40% aromatics)	
Нафталин	X	X	X	C	X	E	E	E	E	E	E	E	G	X	X	I	E/G	E	E	E	E	E	E	E	E	E	Naphthalene	
Нафтенная кислота (напалм)	I	C	C	C	C	G	E	E	E	E	E	E	E	E	E	E	E	E	I	I	E	E	E	E	E	E	Naphthenic Acid	
Неочищенное нефтяное масло	C	C	C	C	C	C	C	E	E	E	E	E	E	E	E	E	E	E	E	E	E	E	E	E	E	E	Petroleum Oils	
Нефть	C	C	C	C	C	C	E	E	E	E	E	E	E	E	E/G	G/C	E	E	X	X	E	E	E	E	E	E	Oil (PETROLEUM)	
Нефть (сырая), петролеум	C	C	C	C	C	C	E	E	E	E	E	E	E	E	E	E	G	C	E	E	E	E	E	E	E	E	Petroleum (crude) oil	
Нефтяная смазка	X	C	C	C	C	E	E	E	E	E	E	E	E	E	E	E	E	E	E	E	E	E	E	E	E	E	Petroleum Greases	
Нефтяной газ	X	X	X	E	E	E	E	G	E	E	E	E	E	E	E	E	E	E	E	E	E	E	E	E	E	E	Gas Oil	
Нитрат алюминия	E	E	E	E	E	E	E	E	E	E	E	E	E	E	E	E	E	E	E	E	E	E	E	E	E	E	Aluminium Nitrate	
Нитрат бария	E	E	E	E	E	E	E	E	E	E	E	E	E	E	E	E	E	E	E	E	E	X	E	E	E	E	Barium Nitrate	
Нитрат железа	E	E	E	E	E	E	E	E	E	E	E	E	E	E	E	E	E	E	E	E	E	E	E	E	E	E	Iron Nitrate	
Нитрат калия	E	E	E	E	E	E	E	E	E	E	E	E	E	E	E	E	E	E	E	E	E	E	E	E	E	E	Potassium Nitrate	
Нитрат кальция (кальциевая селитра)	E	E	E	E	E	E	E	E	E	E	E	E	E	E	E	E	E	E	E	E	E	E	E	E	E	E	Calcium Nitrate	
Нитрат магния	E	E	E	E	E	E	E	E	E	E	E	E	E	E	E	E	E	E	E	E	E	E	E	E	E	E	Magnesium Nitrate	
Нитрат меди	G	G	E	E	G	E	E	E	E	E	E	E	E	E	E	E	G	X	E	E	E	E	E	E	E	E	Copper Nitrate	
Нитрат натрия	E	E	E	E	E	E	E	E	E	E	E	E	E	E	E	E	E	E	E	E	E	E	G	G	E	E	Sodium Nitrate	
Нитрат никеля	E	E	E	E	E	E	E	E	E	E	E	E	E	E	E	E	E	E	E	E	E	E	E	E	E	E	Nickel Nitrate	
Нитрат свинца	E	E	E/G	E	E	E	E	E	E	E	E	E	E	E	E	E	G	X	I	E	E	E	E	E	E	E	Lead Nitrate	
Нитрат серебра	G	G	E	E	E	E	G	E	E	E	E	E	E	E	E	E	E	E	E	E	E	E	E	E	E	E	Silver Nitrate	
Нитробензол	C	C	C	C	C	G	X	E	E	G	E	E	E	E	E	E	E	E	E	C	E	E	E	E	E	E	Nitrobenzene	
Нитроглицерин	G	G	E	E	C	C	E	E	E	E	E	E	E	E	E	E	E	E	E	E	E	E	E	E	E	E	Nitroglycerine	
Нитрометан	G/C	G	G	E	X	E	E	E	E	E	E	E	E	E	E	X	X	X	X	X	X	X	X	X	X	X	Nitromethane	
Нитропропан	G	G	G	X	E	E	E	E	E	E	E	E	E	E	E	E	E	E	C	E	X	X	X	X	X	X	Nitropropane	
Нитротолуолы (o-, m-, p-)	X	X	X	X	X	E	E	E	E	E	E	E	E	E	E	E	E	E	E	X	X	X	X	X	X	X	Nitrotoluenes (o-, m-, p-)	
Нитроцеллюлоза					E	E	E	E	E	E	E	E	E	E	E	E	E	E	E	E	E	E	E	E	E	E	Nitrocellulose	
Нитрозтан	G	G	G	C	C	E	E	E	E	E	E	E	E	E	E	E	E	E	E	E	E	E	E	E	E	E	Nitroethane	
Озон	C	C	C	C	E	E	C	C	E	E	G	E	E	C	C	E	E	E	E	E	E	E	E	E	E	E	Ozone	
Оксид этилена				C	C	C	E	E	E	E	C	C	E	E	E	E	E	E	E	E	E	E	E	E	E	E	E	Ethylene Oxide Gas
Оксалат аммония				E	E	E	E	E	E	E	E	E	E	E	E	E	E	E	E	E	E	E	E	E	E	E	Ammonium Oxalate	
Оксалат натрия	C	C	E	E	C	C	E	E	E	E	E	E	E	E	E	X	X	X	X	X	X	X	X	X	X	X	Sodium Oxalate	
Оксид бария	E	E	E	E	E	E	E	E	E	E	E	E	E	E	E	E	E	E	E	E	E	E	E	E	E	E	Barium Oxide	
Оксид калия	E	E	E	E	E	G	E	E	E	E	E	E	E	E	E	E	E	E	E	E	E	E	E	E	E	E	Potassium Oxide	
Оксид магния	E	E	E	E	E	C	C	E	E	E	E	E	E	E	E	E	E	E	E	E	E	E	E	E	E	E	Magnesium Oxide	
Оксид фосфора (v)																											Phosphorus pentoxide	
Оксид кальция	E	E	E	E	E	E	E	E	E	E	E	E	E	E	E	E	E	E	E	E	E	E	E	E	E	E	Calcium Oxide	
Оксилорид фосфора	G	G	E	X	G	E	E	X	X	I	I	I	I	I	I	I	I	I	I	I	I	I	I	I	I	I	Phosphorous oxychloride	
Октан	C	C	C	C	C	C	E	E	E	E	E	E	E	E	E	E	E	E	E	E	E	E	E	E	E	E	Octane	
Октанол, октиловый спирт	G	G	E/G	E	G	E	E	E	E	E	E	E	E	E	E	E	E	E	E	E	E	E	E	E	E	E/G	Octanol , Octyl Alcohol	

Мат

Материал	SBR		NR		EPDM		EPR	NBR		PEX	UPE		FEP		PP		PVC		PU		Q, VMQ	FKM	Material	
	25	70	25	70	25	100	20	25	70	25	70	25	70	25	70	23	50	25	50	20	50	20		
Температура °С	Temperature °C																							
Фосфин, фосфид водорода	I	E	E				X		E	E	E	E	E	E	E	E	E	X	X	I	I	G	Phosphine, Hydrogen Phosphide	
Фосфорная кислота 20%	E	E	E	E			E	G	E	E	E	E	E	E	E	E	E	E	G	X	E	E	Phosphoric acid 20%	
Фосфорная кислота 85%	C	C	G	G	E		E	C	E	E	E	E	E	E	E	E	E	X	X	X	X	E	Phosphoric acid 85%	
Фотографический проявитель	G	G	E				E/G	E	E	E	E	E	E	E	E						I	I	Developer	
Фреон 11, 12, 113, 114, 12,21,22															X	X	X	X	X	X			G/C	Freon 11, 12, 113, 114, 12,21,22
Фреон 134а	I	I	E				G	E	E	E	E	E	X	X						I	I	X	Freon 134a	
Фруктовый сок	E	X	E				G	G	E	E	E	E	E	E	E				X	E	E	E	Fruit Juice	
Фталевая кислота	G	C	C	E			G		E	E	C	C							I	I		E	Phthalic acid	
Фталевый ангидрид	E	E	E				E	E	E	E	E	E											Phthalic anhydride aqueous	
Фторалюминат натрия	E	E	E				E	E	E	E	E	E			E	G	G	G					Sodium Fluoroaluminat	
Фторбензол	X	X	X				X	E	E	E	E					I	X		G				Fluorobenzene	
Фторид аммония	E	E	X	X	E	E	E	E	E	E	E	E	E	E					I			G	Ammonium Fluoride	
Фторид кальция	E	E	E	E			E	E	E	E	E	E	E	E									Calcium Fluoride	
Фторид меди	E	E	E				G	E	E	E	E	E	G							I		E	Copper Fluoride	
Фторид натрия	E	E	E				E	E	E	E	E	E	E	E		G	G	G					Sodium Fluoride	
Фторид хлора(iii)	C	C	C				C	C	E	E	E	X	X									E	Chlorine trifluoride	
Фтористоводородная кислота <50%	C	C	C	G	C	G	C	C	E	E	E	X	X	X	X	C	X	G	G	I			Hydrofluoric Acid <50%	
Фтористоводородная кислота> 50%	C	C	C	C	C	C	C	E	E	E	E	X	X	X	X	X	X	G	G	I			Hydrofluoric Acid >50%	
Фторит алюминия	E	G	E	E	E	E	E	E	E	E	E	E	E	E	E	E	E	G					Aluminium Fluoride	
Фтороборная кислота	G	G	E				E	E	E	E	E	E	G	E		X	X	E	E	G			Fluoroboric Acid	
Фтороводород	C	C	C	G	C		C	E	E	E	E	E	E										Hydrogen Fluoride	
Фумаровая кислота	E	E					E	E	E	E	E												Fumaric Acid	
Фуран, фурфурол	C	C	C	C	C	C	C	C	E	E	E	C	C			X	G	G	X				Furan, furfuran	
Фурфураль (фурфан-2-карбальдегид)	C	C	C	C			X	E	E	E	C	C	E	X	X								Furfural (Furfuraldehyde-Fural)	
Фурфузол, фурфуроловый спирт	C	C	C	C			G	C	E	E	E	E	E	E	X								Furfuro, Furfuryl Alcohol	
Хвойное масло	X	X	X				C	G/C	E	E	E					E	G	E					Pine oil	
Хлопковое масло	C	C	C	C					E	E	E	E	E			E	I	E					Cottonseed Oil	
Хлорамин	E	E	E				E	E	E	E	E					I	I	G					Chloramine	
Хлорат калия	C	C	C	C	E		C	E	E	E	E	E	E	E	E	E	G/C	G	G	E			Potassium Chlorate	
Хлорат кальция	E	E	E	E			E	E	E	E	E	E	E	E	E	E	E	E					Calcium Chlorate	
Хлорат натрия	C	C	C	E			X	E	E	E	E	E	E	E	E	E	E	E	E	E			Sodium Chlorate	
Хлорацетон	C	C	C	G			E	E	E														Chloroacetone	
Хлорбензол, фенилхлорид	C	C	C	C	C	C	C	C	E	E	E	E	G	C	X	X	X	X	G	E			Chlorobenzene, Phenyl Chloride	
Хлорбутадиин, хлорпрен	C	C	C	C	C		C	G	G	E													Chlorobutadiene, Chloroprene	
Хлоргидрин этиленгликоля			C	C			G	C	E	E	E												Glycol Chlorohydrin	
Хлоргидрин, галогенгидрин			G				C	C	E														Chlorohydrin, Halohydrin	
Хлордифторметан (фреон 22)	G	G	E				C	G	E	E	G												Chlorodifluoromethane (Freon 22)	
Хлорид алюминия	E	E	E	E	E	E	E	E	E	E	E	E	E	E	E	E	G	X	X	E			Aluminium Chloride	
Хлорид аммоний	E	E	E	E			E	E	E	E	E	E	E	E	E	E	E	E	E	E			Ammonium Chloride	
Хлорид бария	E	E	E	E			E	E	E	E	E	E	E	E	E	E	E	E	E				Barium Chloride	
Хлорид железа	E	E	E	E			E	E	E	E	E	E	E	E	E	E	E	G	E	E			Ferric Chloride	
Хлорид железа, водный раствор	E	E	E	E			E	E	E	E	E	E	E	E	E	E	I	I	E				Iron Chloride	
Хлорид кадмия	E	E	E	E			E	E	E	E	E	E	E	E	E	E							Cadmium Chloride	
Хлорид калия	E	E	E	E			E	E	E	E	E	E	E	E	E	E	E	G	G	E	E		Potassium Chloride	
Хлорид кальция	E	E	X	E			E	E	E	E	E	E	E	E	E	E	X	E	E	E			Calcium Chloride	
Хлорид кобальта	E	E	E	E			E	E	E	E	E	E											Cobalt Chloride	
Хлорид лития	E	E	E	E			E	E	E	E	E	E	E	E	E	E	E	E	E				Lithium Chloride	
Хлорид магния	E	E	E	E			E	E	E	E	E	E	E	E	E	E	E	G	E	E			Magnesium Chloride	
Хлорид меди	G	G	E	E			E	G	E	E	E	X	X	E	E	E	E	E	E	E			Copper Chloride	
Хлорид натрия (бромид)	E	E	E	E			E	E	E	E	E	E	E	E	E	E	E	G	E	E			Sodium Chloride (Bromide)	
Хлорид никеля	E	E	E	E			E	E	E	E	E	E	E	E	E	E	E	G	E	E			Nickel Chloride	
Хлорид нитрозила	C	C	C	C	C		C	G	E														Nitrosyl chloride	
Хлорид олова	E	E	G	E			E	E	E	E	E	E	E	E	E	I	I	E					Stannous Chloride	
Хлорид ртути и другие соли	E	E	E	E			E	E	E	E	E	E	X	X	E	E	E	E	E				Mercuric Chloride and other salts	
Хлорид серы	X	C	C	C	C		C	G	E	E	X	X	I	I	E								Sulphur Chloride	
Хлорид сурьмы(iii)	E	E	E				E	E	G	E	E	E	E	G	E		G	X	X	E			Antimony Chloride	
Хлорид сурьмы(v)								E	E	E	E												Antimony pentachloride	
Хлорид титана(iii)	G	C	C	C	C		G	E	E	E	X	X											Titanium Trichloride	
Хлорид титана(iv)	E	E	E				E	E	E	E	X	X					E	G					Titanium Tetrachloride	
Хлорид фосфора (III)	C	C	G	E/G			C	E	E	E	E	C	I	I	G								Phosphorous Trichloride	
Хлорид цинка	E	E	E	E			E	E	E	E	E	E	E	E	E	E	E	G	E	E			Zinc Chloride	
Хлорированная вода	X	X	X	X	E		X	X	E	G	E	G	E	C	C	G	X	G	X	G	G		Chlorinated Water	
Хлорированный растворитель	C	C	C	C	C	C	C	C	E	E	E	E	E	C	C								Chlorinated Solvents	
Хлорметан	X	X	X				C	G/X	C	E/G	E/G					X	X	G/X	X	G	G	E/G	Chloromethane	
Хлорнафталин	C	C	C	C	C		C	C	E														Chloronaphthalene	
Хлорная кислота	C	C	C	E/G			G	C	E	E	E	C	C	E	X	X	E	E	E				Perchloric Acid	
Хлорноватистая кислота <10%	G	E	E				C	C	E	E	E	E	E	G	E	G							Hypochlorous Acid <10%	
Хлорноватистая кислота > 10%	G	G	G				C	C	E	E	E	E	G	G									Hypochlorous Acid >10%	
Хлороводород, газообразный	G	G	E				X		E	E	G					I	I	E					Hydrogen Chloride Gas	
Хлороформ	C	C						G	E			X	X	X	X	X							Chloroform	
Хлорсульфоновая кислота	C	C	C	G			C	G	E	X	X												Sulphuric chlorhydrine	
Хлорсульфоновая кислота	C	C	C	C	C	C	C	G	C	E/G		C	X	X	X	X	X	X	C				Chlorosulphonic acid	
Хлортолуол	C	C	C	C	C	C	C	G	E/G														Chlorotoluene	
Хлоруксусная кислота	C	C	C	G			E	E	E	E	X	X	X	X	X	X			E	C			Chloroacetic Acid	
Хлорфенол	C	C	C	C	C		C	G	E	E													Chlorophenol	
Хромат калия	E	E	E	E	G		E	E	E	E	E				X	I	E						Potassium Chromate	

Материал	SBR		NR		EPDM		EPR	NBR		PEX	UPE		FEP		PP		PVC		PU		Q, VMQ	FKM	Material
	25	70	25	70	25	100	20	25	70	25	70	25	70	25	70	23	50	25	50	20	50	20	
Температура °С	Temperature °C																						
Хромат кальция	G	G	E									G	E	E	E								Calcium Chromate
Хромат натрия																							Sodium Chromate
Хромовая кислота <30%	C	C	C	C	G		G	C	C	E	E	E	E	C	C	X	X	X	X	X	I		Chromic Acid <30%
Хромовая кислота> 30%	C	C	C	C	G		C	C	C	E	E	E	E	C	C	X	X	X	X	X	I		Chromic Acid >30%
Хромокалиевые квасцы	C	C	C	E																			Chrome Alum
Цианид калия	G	G	E				E	E	G	E	E	E	E	E		X	X	X	E	E			Potassium Cyanide
Царская водка	X	X	X	X	X	X	X	X	X	X	X	C	E/G										Aqua Regia
Целлозольв ацетат	C	C																					Cellosolve Acetate
Целлозольв, эфиры гликоля							G	E	G	E	E	E	E										Cellosolve, glycol ethers
Цетиловый спирт			C	C	E															E			Cetyl Alcohol
Цианид бария	E	E	E										E	E	C	C							Barium Cyanide
Цианид кальция	E	E	E										E	E									Calcium Cyanide
Цианид меди																							

ДЛЯ ЗАМЕТОК

A	
B	
C	
D	
E	
F	
G	
H	
I	
J	
K	
L	
M	
N	

The logo for Titan Lock features the word "TITAN" in a bold, sans-serif font, followed by a vertical bar and the word "LOCK" in a similar font. The "L" in "LOCK" is stylized with mechanical components, including a bolt head and a nut, integrated into its structure.

TITAN | LOCK

тел.: 8 800 350-08-28
sale@titan-lock.shop